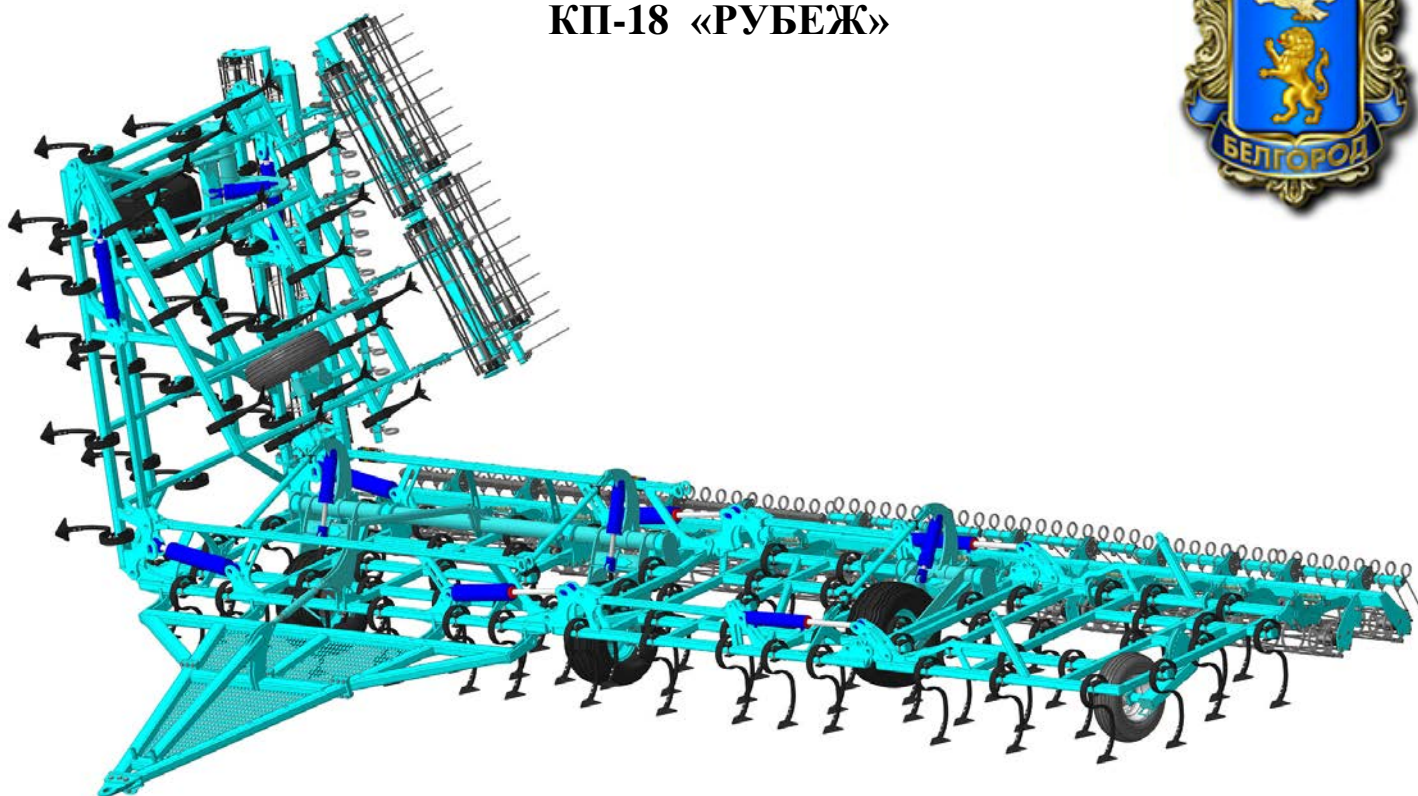
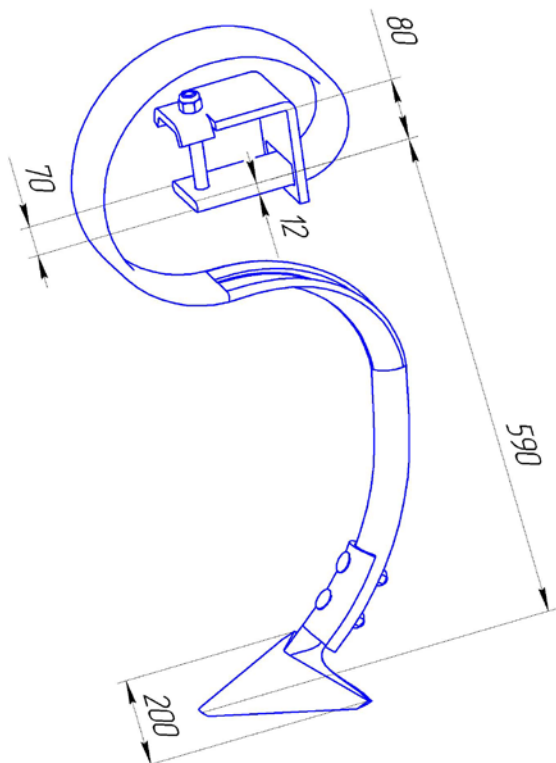


Культиватор предпосевной КП-18 «РУБЕЖ»



Рабочий орган культиватора Пружинная стойка (Bellota)



Технические характеристики изделия:

Наименование показателя	Значение показателя
Рабочая скорость движения, км/ч	8...18
Транспортная скорость не более, км/ч	20
Рабочая ширина захвата, м	18,0
Глубина обработки не более, см	12
Масса конструкционная, кг	7 450
Количество рабочих органов, шт.	106
Ширина лапы, мм	200
Шаг следа рабочих органов, мм	170
Габариты в рабочем (транспортном) положении, мм:	
ширина	17900 (6120)
высота	1600 (5110)
длина	7100
Дорожный просвет, мм	350
Мощность трактора от, л.с.	400-500