

Рис. 1

<b>Поз.</b>	<b>Наименование</b>	<b>Обозначение детали</b>	<b>Кол- во</b>	<b>Примечание</b>
1	Рабочий узел	РУ-31 00 00 00.000	1	Изм. 0/0
32	Рабочий узел	РУ-31 00 00 00.000-01	1	Изм. 0/0

Дата печати: 01.04.2021

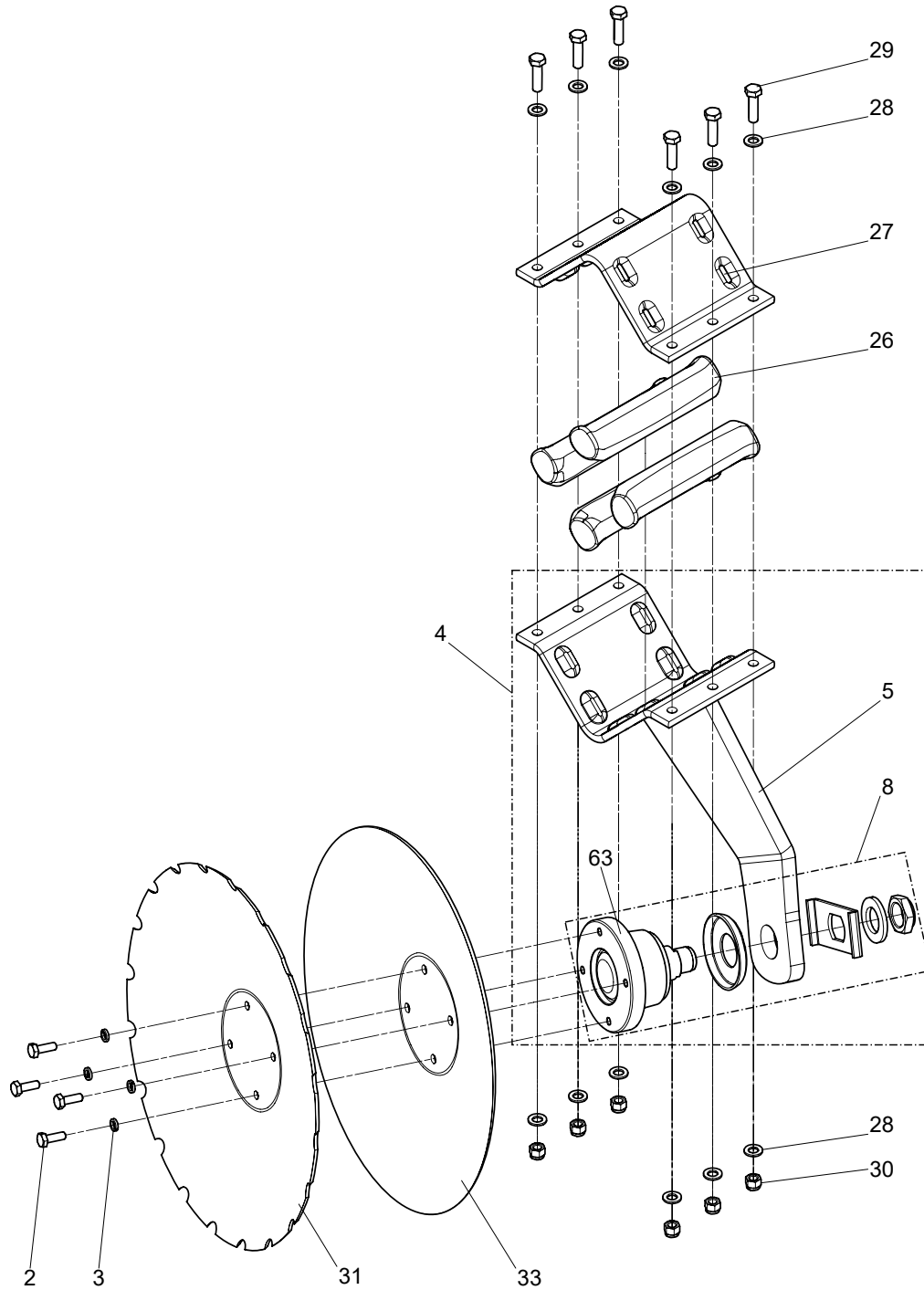
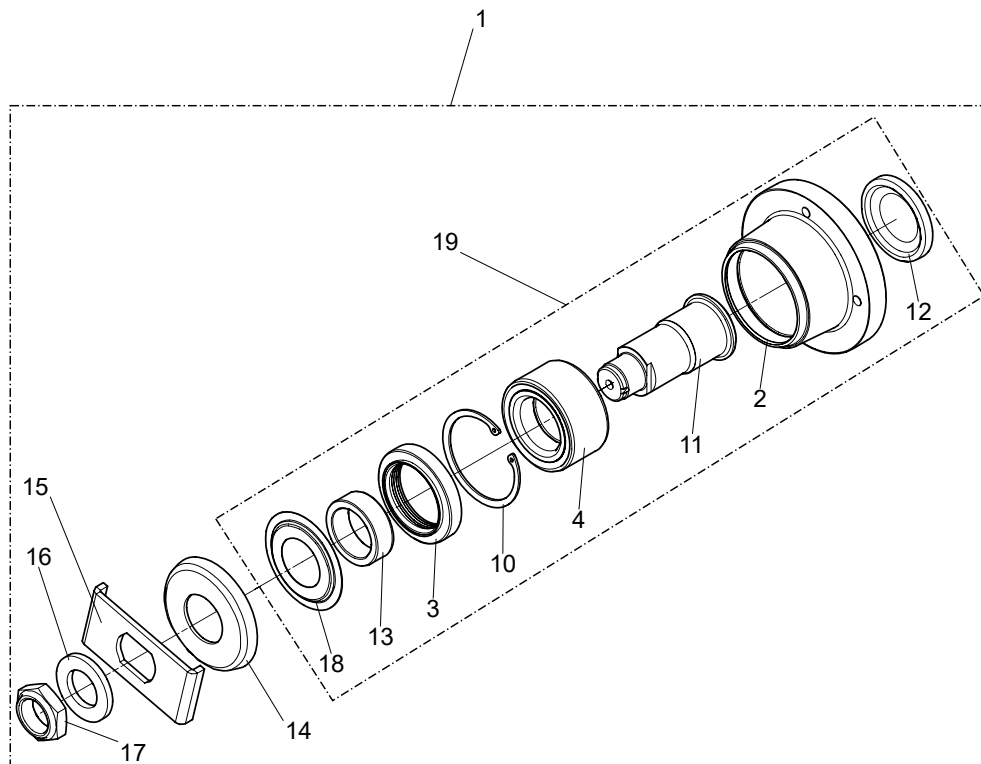


Рис. 2

Поз.	Наименование	Обозначение детали	Кол-во	Примечание
2	•Шайба	10Т 016 ГОСТ 6402-70	4	
3	•Болт	M10x1-6gx30.129.35.0 16 ГОСТ 7798-70	4	
4	•Стойка передняя в сборе	РУ-31 01 00 00.000(2)	1	Изм. 0/0
5	••Стойка передняя	РУ-31 01 01 00.000	1	Изм. 0/0
8	••Подшипниковый узел	ПУ-16 00 00 00.000	1	Изм. 2/2
26	•Демпфер	220x50 020	4	
27	•Скоба	РУ-31 01 01 00.002(3)	1	Изм. 0
28	•Шайба	С.12.016 ГОСТ 11371-78	12	
29	•Болт	M12x1,5-6gx45.129.35 .016 ГОСТ 7798-70	6	
30	•Гайка	M12x1,5.10.016 DIN 985	6	
31	•Диск с вырезом	510_5-LK-120	1	
33	•1966,20,50-01-26-00 Диск гладкий	510/5-LK-120	1	
63	•Ступица в сборе	3Ч ПУ-16 СЕ-001		Изм. 2/2

Дата печати: 14.05.2021



Поз.	Наименование	Обозначение детали	Кол-во	Примечание
1	Подшипниковый узел	ПУ-16 00 00 00.000	1	Изм. 2/2
2	•Ступица	ПУ-16 00 00 00.001	1	Изм. 3
3	•Уплотнение кассетное	60x85x13-16 БДМ-00 МКК 020	1	
4	•Подшипник	49x84x43 DAC498443-Z Z 021	1	
10	•Кольцо	A85 ГОСТ 13943-86	1	
11	•Ось	ПУ-16 00 00 00.002	1	Изм. 4
12	•Заглушка	ПУ-16 00 00 00.004	1	Изм. 0
13	•Втулка	ПУ-16 00 00 00.003	1	Изм. 0
14	•Пыльник	ПУ-16 00 00 00.005	1	Изм. 0
15	•Пластина стопорная	ПУ-16 00 00 00.006	1	Изм. 0
16	•Шайба	Ш-1-35x60x6.01	1	Изм. 0
17	•Гайка	Г-М33x1,5x16.01	1	Изм. 0
18	•Пыльник	ПУ-16 00 00 00.007	1	Изм. 0
19	•Ступица в сборе	ЗЧ ПУ-16 СЕ-001	1	Изм. 0/0