

Рис. 1

Поз.	Наименование	Обозначение детали	Кол- во	Примечание
1	Рабочий узел	РУ-53 00 00 00.000 К	1	Изм. 0/0
2	•Блок пружинный	БП-53 00 00 00.000	1	Изм. 1/1
38	•Стойка	РУ-60 00 00 00.003 К	1	Изм. 1
39	•Болт	M12x90.016 ГОСТ 7786-81	2	
40	•Гайка с буртиком	M12.10.016 DIN 6927	2	
41	•Лапа 375	15070.CA.375-01-01-0 0 Bellota	1	

Дата печати: 25.03.2021

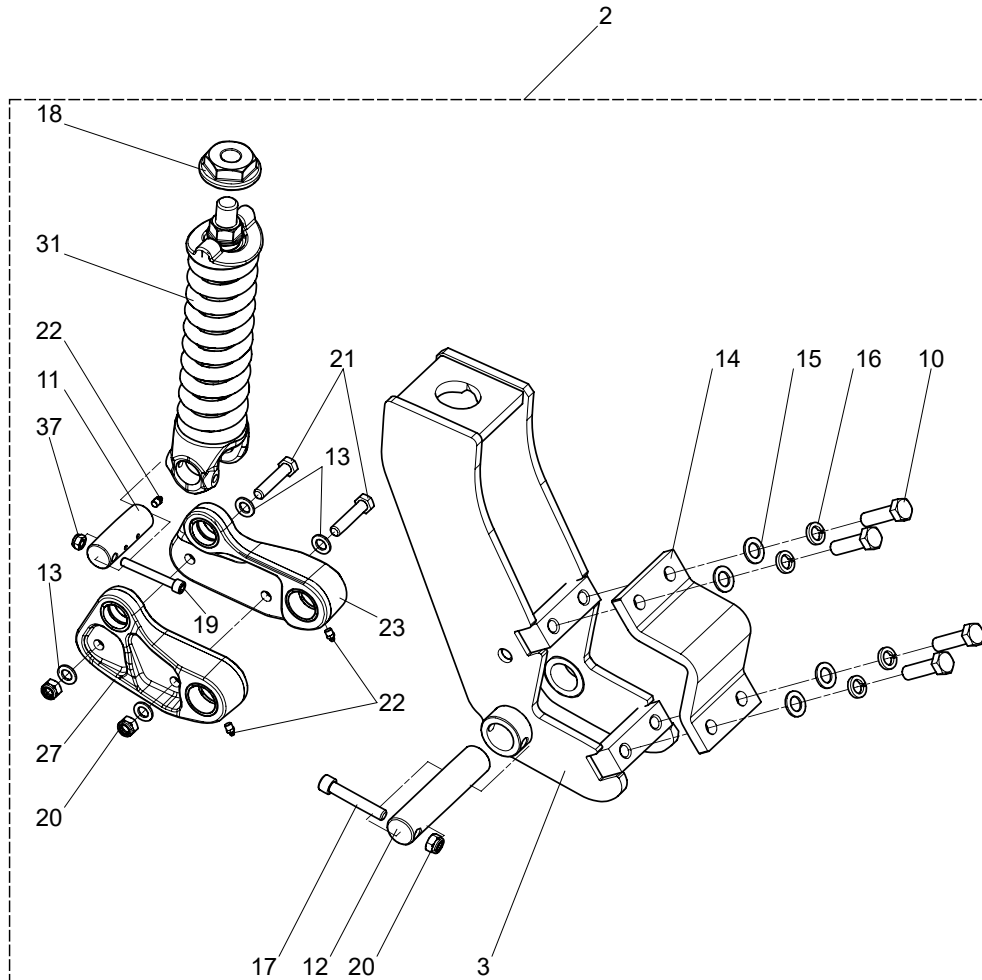


Рис. 2

Поз.	Наименование	Обозначение детали	Кол-во	Примечание
2	•Блок пружинный	БП-53 00 00 00.000	1	Изм. 1/1
3	••Корпус	БП-53 01 00 00.000	1	Изм. 1/1
10	••Болт	M20-6gx70.129.35.016 ГОСТ 7798-70	4	
11	••Ось	БП-53 00 00 00.001	1	Изм. 0
12	••Ось	БП-53 00 00 00.002	1	Изм. 0
13	••Шайба	C.16.05.016 ГОСТ 11371-78	4	
14	••Скоба	C-100x140x18 00.001-02	1	Изм. 0
15	••Шайба	C.20.05.016 ГОСТ 11371-78	4	
16	••Шайба	20T 65Г 016 ГОСТ 6402-70	4	
17	••Винт	M16-6gx90.129.35.016 ГОСТ 11738-84	1	
18	••Гайка специальная	Г-M30x2.03	1	Изм. 0
19	••Винт	M12-6gx90.129.35.016 ГОСТ 11738-84	1	
20	••Гайка	M16.10.016 DIN 985	3	
21	••Болт специальный	Б-M16x75.01	2	Изм. 0
22	••Масленка	1.2.Ц6 ГОСТ 19853-74	3	
23	••Прижим в сборе	БП-53 02 00 00.000	1	Изм. 0/0
27	••Прижим в сборе	БП-53 02 00 00.000-01	1	Изм. 0/0
31	••Узел пружинный	БП-53 03 00 00.000	1	Изм. 0/0
37	••Гайка	M12.10.016 DIN 985	1	

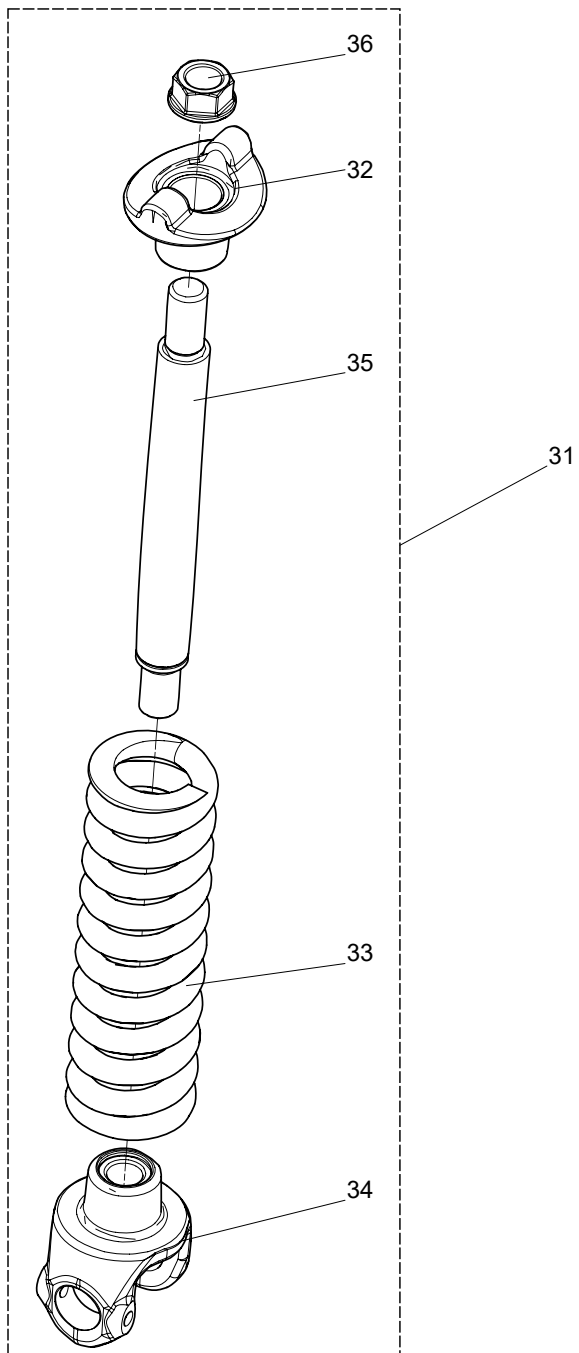


Рис. 3

Поз.	Наименование	Обозначение детали	Кол-во	Примечание
31	••Узел пружинный	БП-53 03 00 00.000	1	Изм. 0/0
32	•••Упор	БП-53 03 00 00.002	1	Изм. 0
33	•••Пружина	ПР-100x370x20.01	1	Изм. 0
34	•••Вилка	БП-53 03 00 00.003	1	Изм. 0
35	•••Ось пружины	БП-53 03 00 00.001	1	Изм. 0
36	•••Гайка специальная	Г-М30x2.02	1	Изм. 0

Дата печати: 25.03.2021

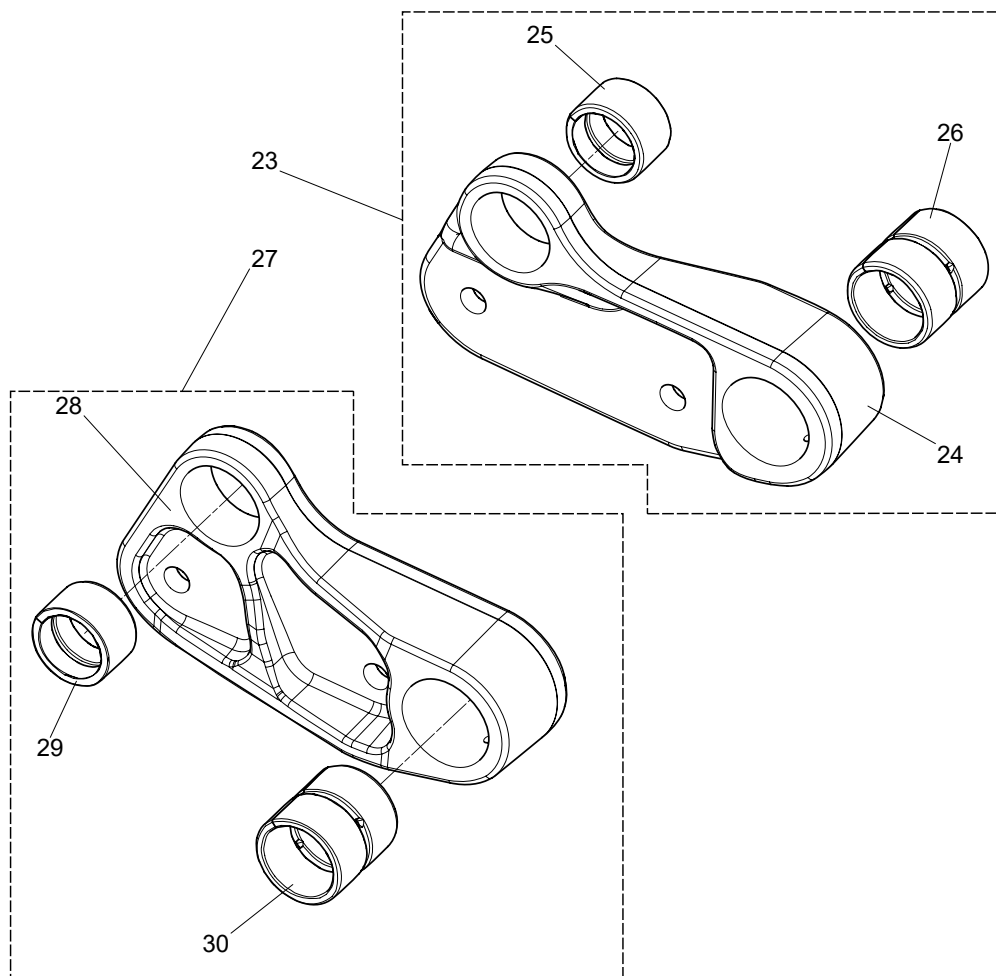


Рис. 4

Поз.	Наименование	Обозначение детали	Кол-во	Примечание
23	••Прижим в сборе	БП-53 02 00 00.000	1	Изм. 0/0
24	•••Прижим	БП-53 02 00 00.001	1	Изм. 0
25	•••Втулка	EGP0 50x40x30-С	1	
26	•••Втулка	EGP4 55x45x60-С	1	
27	••Прижим в сборе	БП-53 02 00 00.000-01	1	Изм. 0/0
28	•••Прижим	БП-53 02 00 00.001-01	1	Изм. 0
29	•••Втулка	EGP0 50x40x30-С	1	
30	•••Втулка	EGP4 55x45x60-С	1	

Дата печати: 25.03.2021