

Рис. 1

Поз.	Наименование	Обозначение детали	Кол- во	Примечание
1	Рабочий узел	РУ-60 00 00 00.000	1	Изм. 2/3
51	Рабочий узел	РУ-60 00 00 00.000-01	1	Изм. 2/3

Дата печати: 25.03.2021

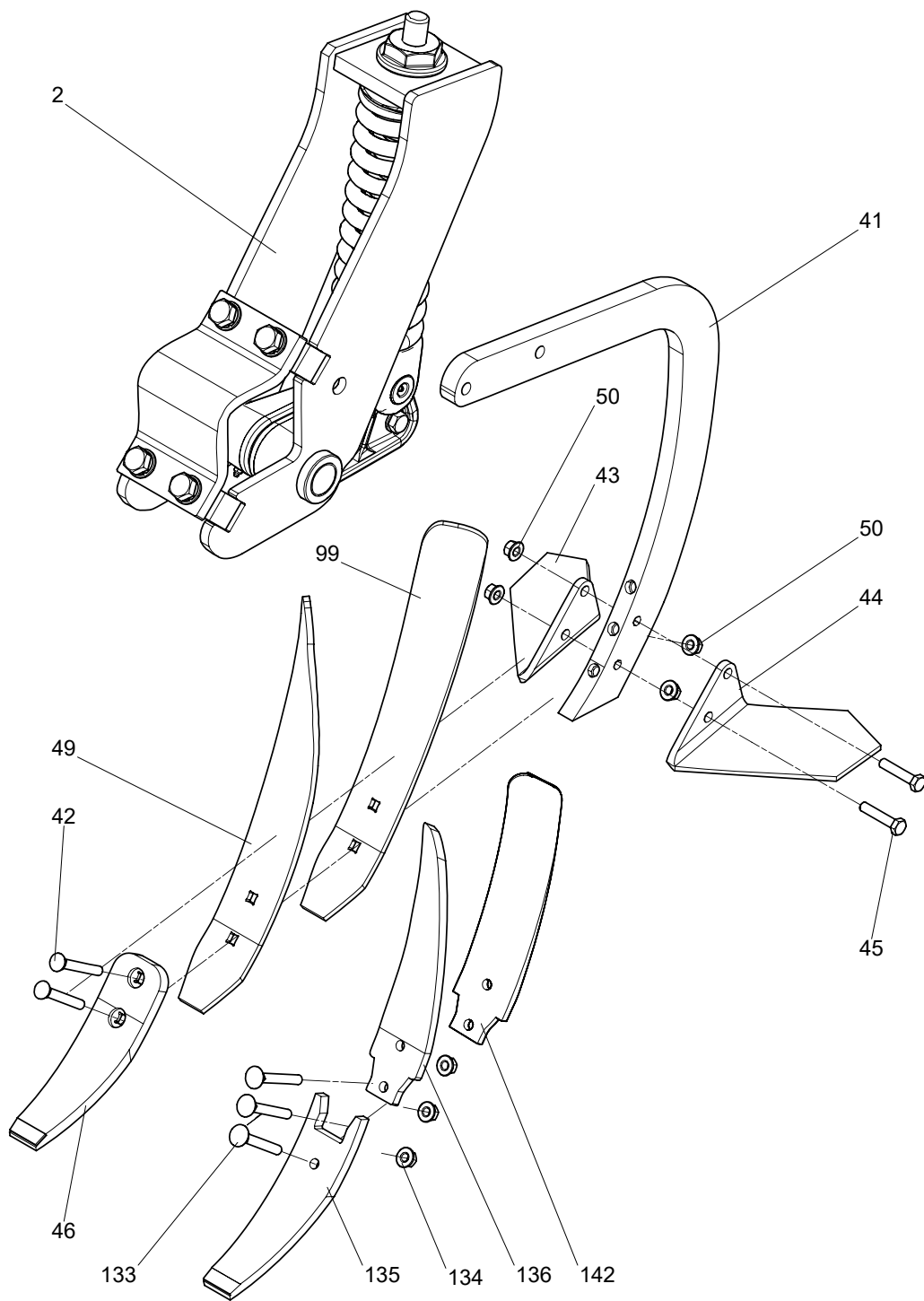


Рис. 2

Поз.	Наименование	Обозначение детали	Кол-во	Примечание
2	•Блок пружинный	БП-60 00 00 00.000	1	Изм. 1/2
41	•Стойка	РУ-60 00 00 00.003	1	Изм. 2
42	•Болт	M12x60.129.35.016 ГОСТ 7798-70	2	
43	•Перо боковое правое	15056-A-D-HRS Bellota	1	
44	•Перо боковое левое	15056-A-I-HRS Bellota	1	
45	•Болт	M12-6gx60.129.35.016 ГОСТ 7798-70	2	
46	•Долото	Д-80-01 00 00.000	1	Изм. 0/0
49	•Отвал	О-80-01 00 00.001	1	Изм. 1
50	•Гайка шестигранная самостопорящаяся с фланцем	M12-10-ГОСТ Р ИСО 7044-2009	4	
99	•Отвал	О-80-01 00 00.001-01	1	Изм. 1
133	••Болт	M12-85.129.35.016 ГОСТ 17673-81	3	
134	••Гайка шестигранная самостопорящаяся с фланцем	M12 - 10 - ГОСТ Р ИСО 7044-2009	5	
135	••Долото	15055-B-CP-80-HRS	1	
136	••Отвал правый	15057-A-80-D-HRS	1	
142	Отвал левый	15057-A-80-I-HRS	1	

Дата печати: 25.03.2021

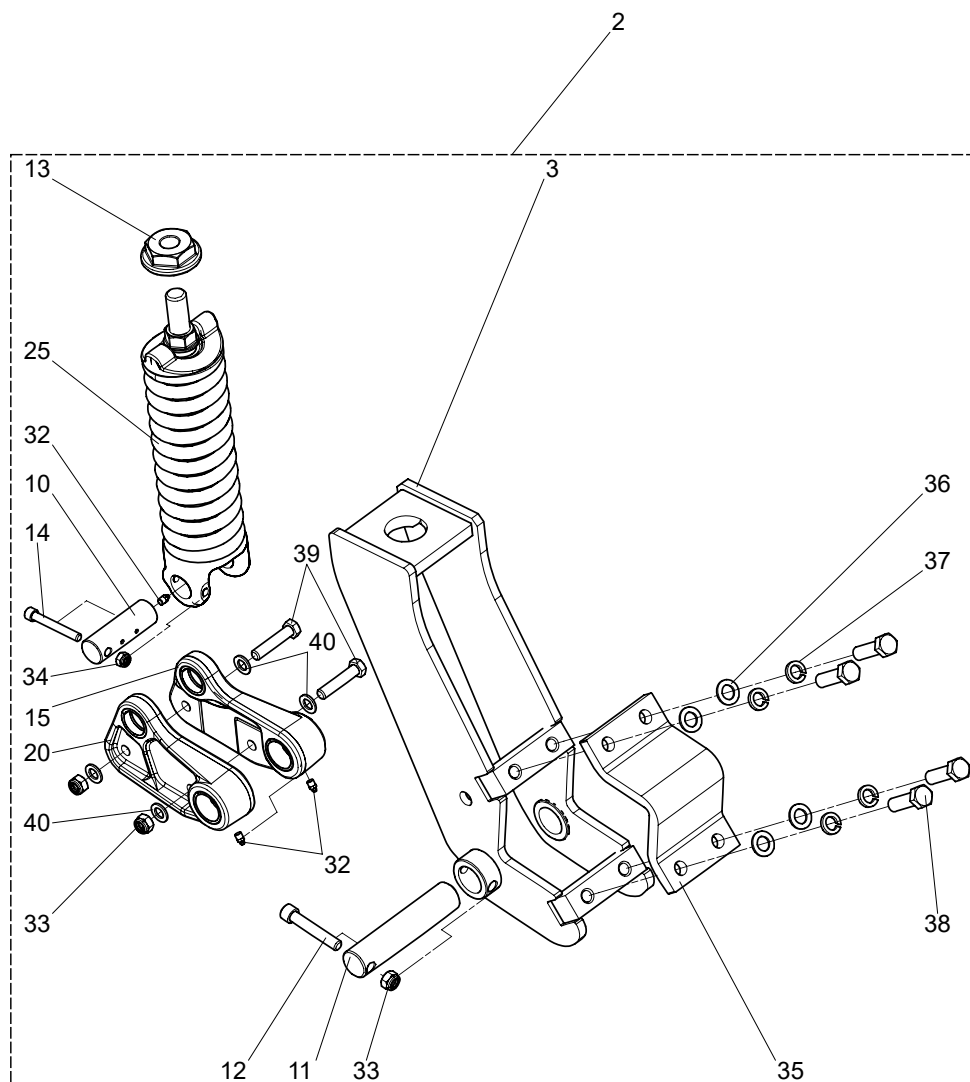


Рис. 3

Поз.	Наименование	Обозначение детали	Кол-во	Примечание
2	•Блок пружинный	БП-60 00 00 00.000	1	Изм. 1/2
3	••Корпус	БП-60 01 00 00.000	1	Изм. 2/2
10	••Ось	БП-60 00 00 00.001	1	Изм. 0
11	••Ось	БП-53 00 00 00.002	1	Изм. 0
12	••Винт	M16-6gx90.129.35.016 ГОСТ 11738-84	1	
13	••Гайка специальная	Г-М30x2.03	1	Изм. 0
14	••Винт	M12-6gx90.129.35.016 ГОСТ 11738-84	1	
15	••Прижим в сборе	БП-60 02 00 00.000	1	Изм. 0/0
20	••Прижим в сборе	БП-60 02 00 00.000-01	1	Изм. 0/0
25	••Узел пружинный	БП-60 03 00 00.000	1	Изм. 0/1
32	••Масленка	1. 2. Ц6 ГОСТ 19853-74	3	
33	••Гайка	M16.10.016 DIN 985	3	
34	••Гайка	M12.10.016 DIN 985	1	
35	••Скоба	С-100x140x18 00.001-02	1	Изм. 0
36	••Шайба	С.20.05.016 ГОСТ 11371-78	4	
37	••Шайба	20Т 65Г 016 ГОСТ 6402-70	4	
38	••Болт	M20-6gx70.129.35.016 ГОСТ 7798-70	4	
39	••Болт специальный	Б-M16x75.01	2	Изм. 0
40	••Шайба	С.16.05.016 ГОСТ 11371-78	4	

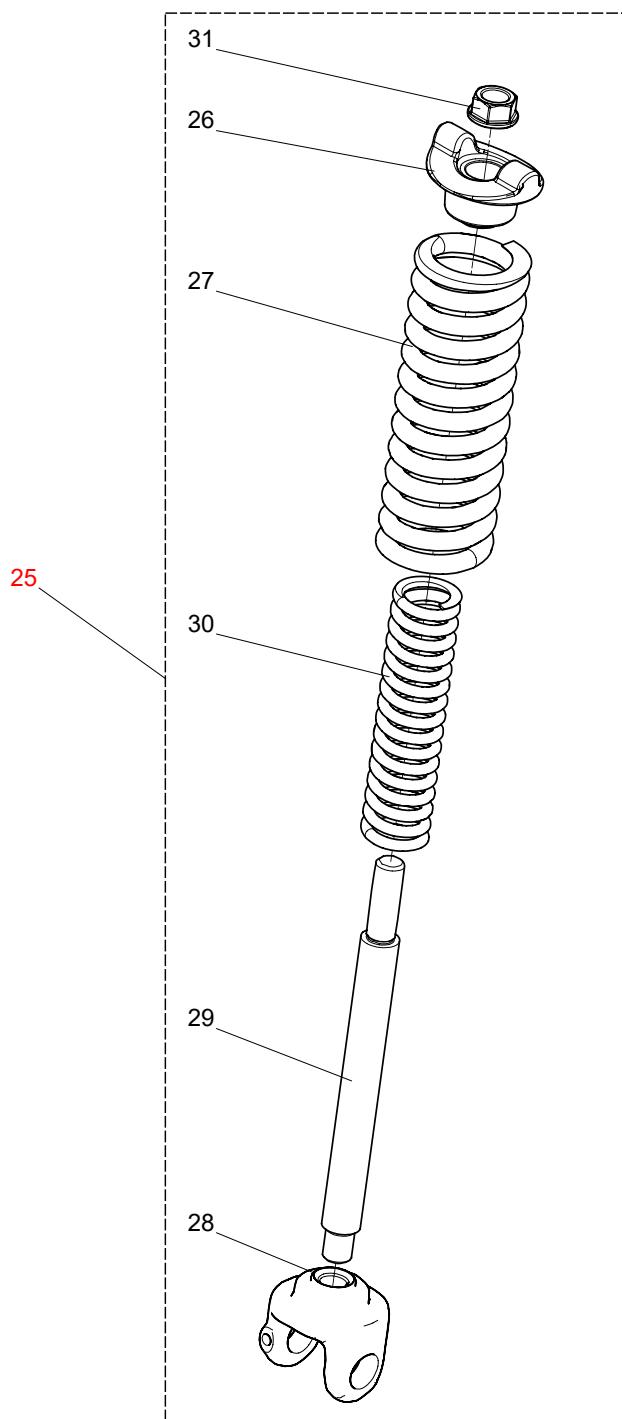


Рис. 4

Поз.	Наименование	Обозначение детали	Кол-во	Примечание
25	••Узел пружинный	БП-60 03 00 00.000	1	Изм. 0/1
26	•••Упор	БП-60 03 00 00.002	1	Изм. 1
27	•••Пружина	ПР-120x434x20.01	1	Изм. 0
28	•••Вилка	БП-60 03 00 00.003	1	Изм. 0
29	•••Ось пружины	БП-60 03 00 00.001	1	Изм. 0
30	•••Пружина	ПР-71x370x12.01	1	Изм. 0
31	•••Гайка специальная	Г-М30x2.02	1	Изм. 0

Дата печати: 25.03.2021

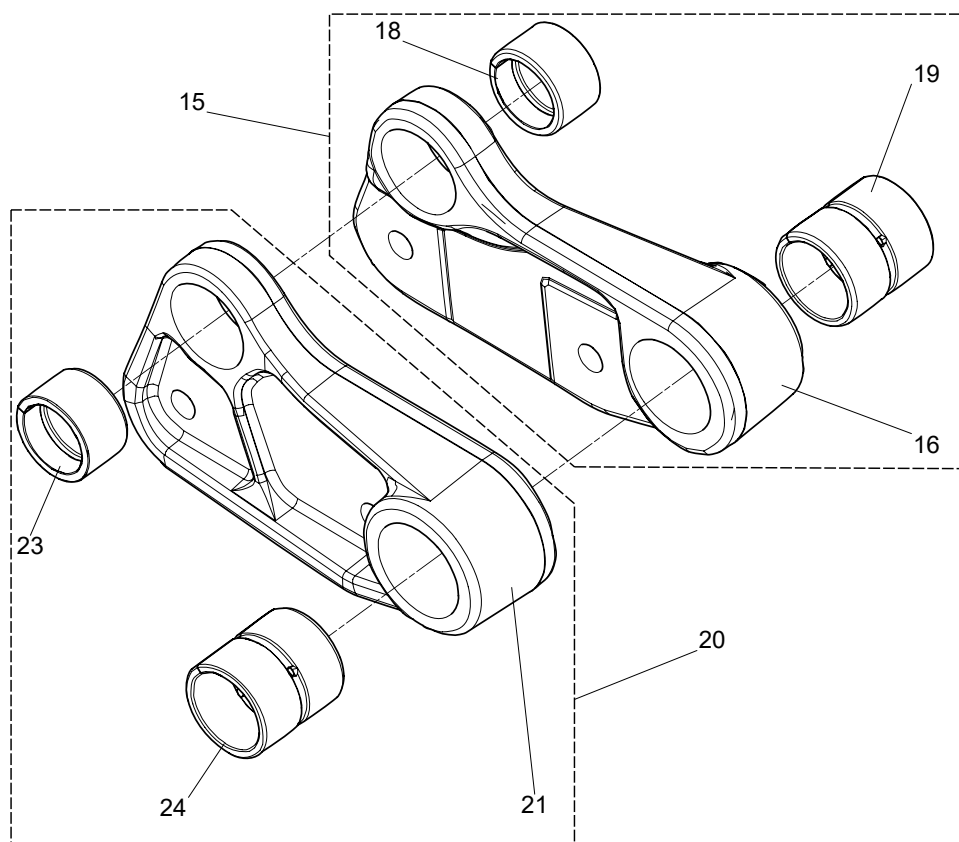


Рис. 5

Поз.	Наименование	Обозначение детали	Кол-во	Примечание
15	••Прижим в сборе	БП-60 02 00 00.000	1	Изм. 0/0
16	•••Прижим	БП-60 02 00 00.001	1	Изм. 0
18	•••Втулка	EGP0 50x40x30-C	1	
19	•••Втулка	EGP4 55x45x60-C	1	
20	••Прижим в сборе	БП-60 02 00 00.000-01	1	Изм. 0/0
21	•••Прижим	БП-60 02 00 00.001-01	1	Изм. 0
23	•••Втулка	EGP0 50x40x30-C	1	
24	•••Втулка	EGP4 55x45x60-C	1	

Дата печати: 25.03.2021