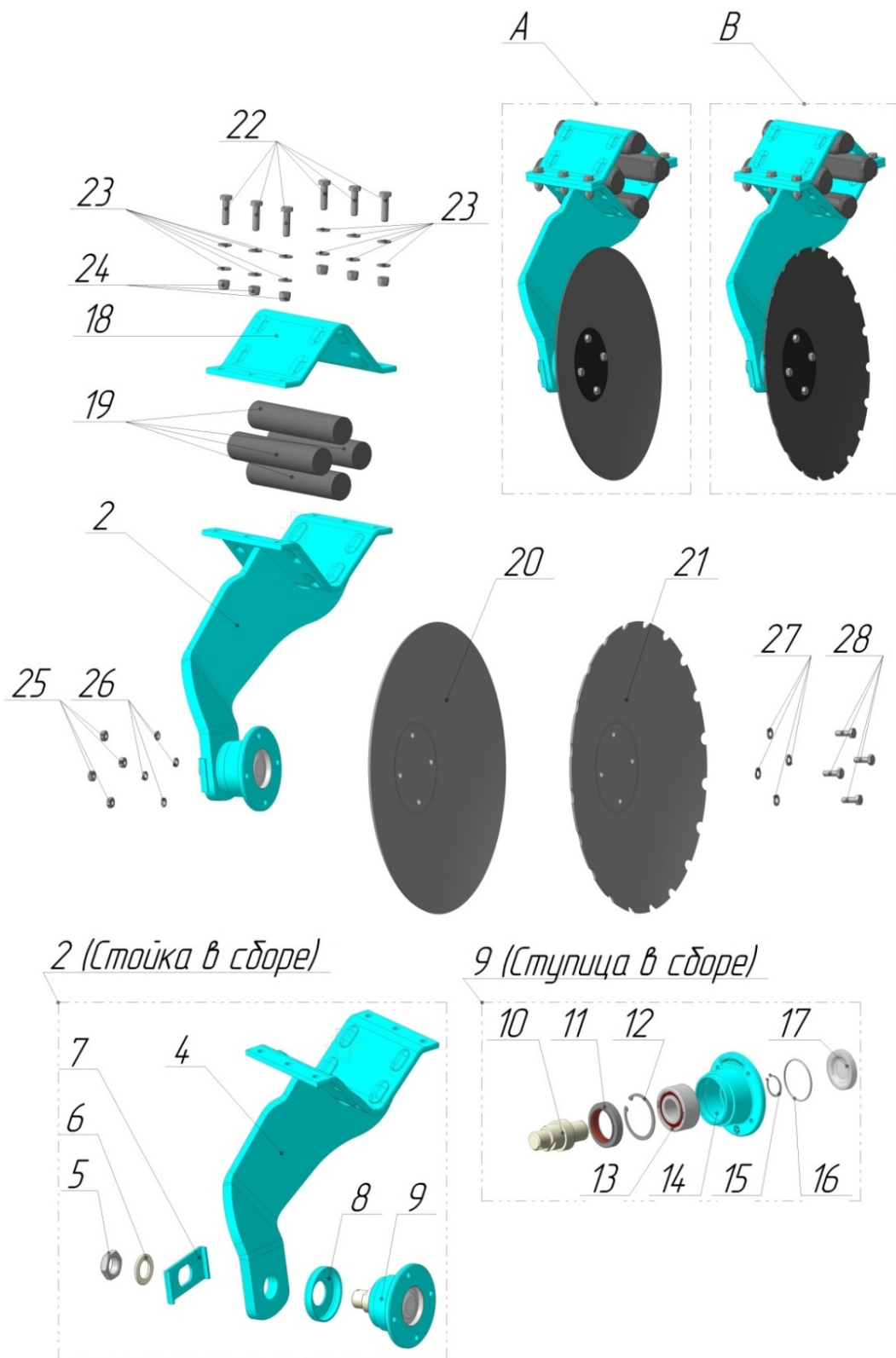


# Луцильник дисковый тяжелый (М) "Мастер"

Наименование	Обозначение	№ изм.КД	Примечание
Рабочий орган задний 17.6 в сборе	РУ-251-100 00 00 00.000-01	Изм.0/0	Задний ряд, диск гладкий
Рабочий орган задний 17.6 в сборе	РУ-251-100 00 00 00.000-03	Изм.0/0	Задний ряд, диск с вырезом

(с марта 2015 по сентябрь 2016)



## Луцильник дисковый тяжелый (М) "Мастер"

Наименование		Обозначение		№ изм.КД	Примечание	
Рабочий орган задний 17.6 в сборе		РУ-251-100 00 00 00.000-01		Изм.0/0	Задний ряд, диск гладкий	
Рабочий орган задний 17.6 в сборе		РУ-251-100 00 00 00.000-03		Изм.0/0	Задний ряд, диск с вырезом	
(с марта 2015 по сентябрь 2016)						
№ п/п	Артикул	Наименование	Обозначение	№ изм.КД	Кол-во	Примечание
A		Рабочий орган задний 17.6 в сборе	РУ-251-100 00 00 00.000-01	Изм.0/0	1	В сборе, Задний ряд, Диск гладкий
B		Рабочий орган задний 17.6 в сборе	РУ-251-100 00 00 00.000-03	Изм.0/0	1	В сборе, Задний ряд, Диск с вырезом
2		Стойка задняя в сборе 17.6	РУ-251-100 01 00 00.000	Изм.0/0	1	
4		Стойка задняя 17.6	РУ-251-100 01 01 00.000	Изм.0/0	1	
5		Гайка конtringающаяся	Г-М33х1,5х16.01	Изм.0	1	
6		Шайба подшипникового узла	СУ-5х108-45 00 00 00.002	Изм.0	1	
7		Пластина стопорная	РУ-250-100 01 00 00.002	Изм.0	1	
8		Пыльник	РУ-250-100 01 00 00.001	Изм.0	1	
9		Ступица в сборе	РУ-250-100 50 00 00.000	Изм.0/0	1	
10		Ось	РУ-250-100 50 00 00.003	Изм.0	1	
11		Кассетное уплотнение	55х80х13/16		1	
12		Кольцо В80 ГОСТ 13943-86			1	
13		Подшипник 3056307 ГОСТ 4252-75			1	
14		Ступица	РУ-250-100 50 00 00.001	Изм.1	1	
15		Кольцо В35 ГОСТ 13942-86			1	
16		Кольцо 071-076-30-2-8	ГОСТ 9833-73		1	
17		Заглушка 71	РУ-250-100 50 00 00.002	Изм.0	1	
18		Скоба	РУ-250-100 01 01 00.004	Изм.0	1	
19		Демпфер резиновый 50х220			4	
20		Диск гладкий 510х5 1966.20.50-01-26-00			1	
21		Диск с вырезом 510х5 1966.20.50-01-27-00			1	
22		Болт М12х1,5-6gx45.129.35.016 ГОСТ 7798-70			6	
23		Шайба С.12.05.016 ГОСТ 11371-78			12	
24		Гайка М12х1,5.10.016 DIN 985			6	
25		Гайка М10х1-6Н.10.35Х.016 ГОСТ 5915-70			4	
26		Шайба 10Т 65Г 016 ГОСТ 6402-70			4	
27		Шайба С.10.05.016 ГОСТ 11371-78			4	
28		Болт М10х1-6gx30.129.35.016 ГОСТ 7798-70			4	