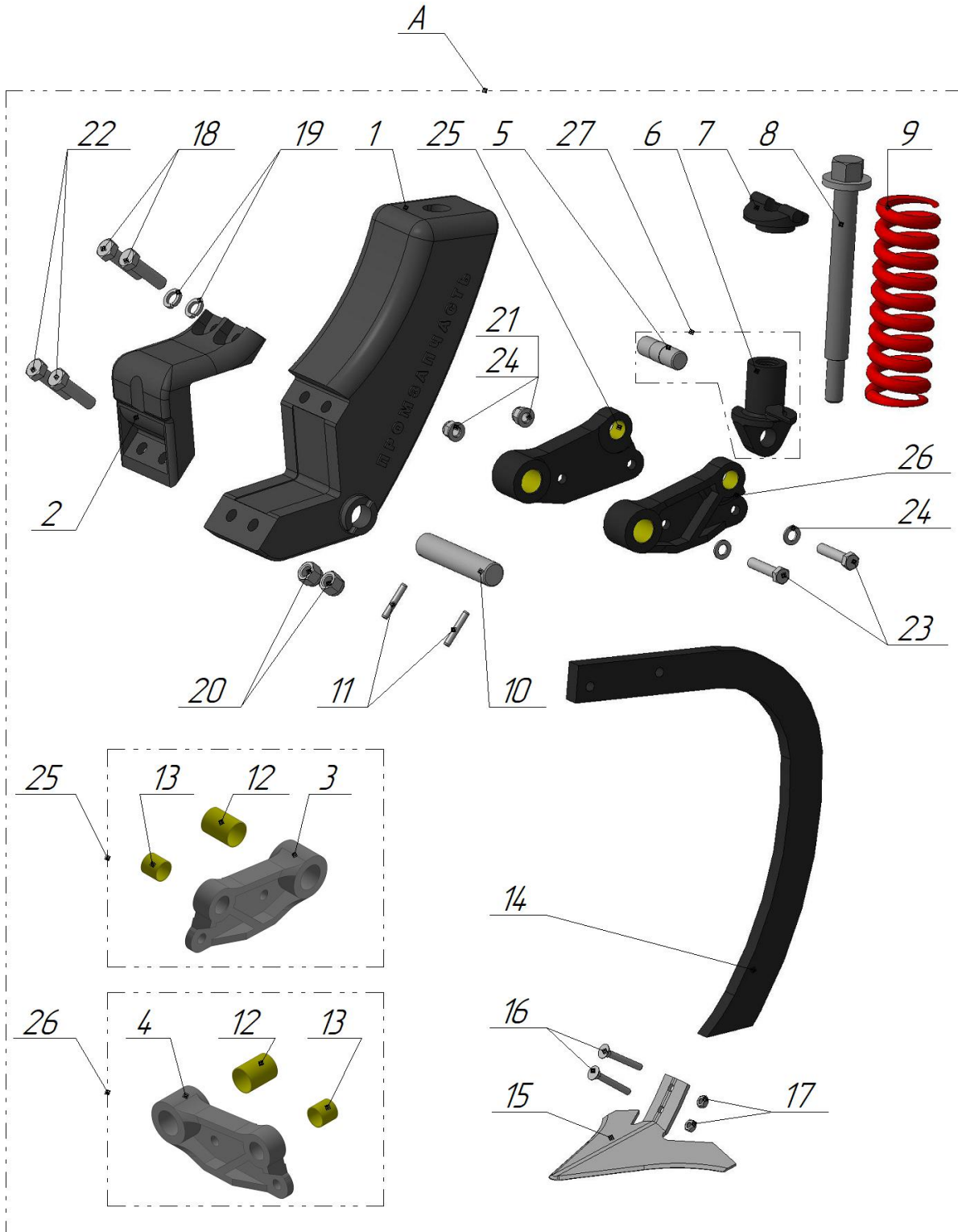


Культиватор (КСТ) "Кедр"

Наименование	Обозначение	№ изм.КД	Примечание
Рабочий узел РУ-2 А	РУ-2.00.00.000 А	Изм. 0/0	
(до февраля 2016)			



		Культиватор (КСТ) "Кедр"				
Наименование		Обозначение		№ изм.КД	Примечание	
Рабочий узел РУ-2 А		РУ-2.00.00.000 А		Изм. 0/0		
		(до февраля 2016)				
№ п/п	Артикул	Наименование	Обозначение	№ изм.КД	Кол-во	Примечание
А		Рабочий узел РУ-2 А	РУ-2.00.00.000 А	Изм. 0/0	1	В сборе
1		Корпус	РУ-2.00.00.001 А	Изм. 0	1	Литой
2		Фиксатор	РУ-2.00.00.002 А	Изм. 0	1	
3		Прижим	РУ-2.00.00.004-01 Б	Изм. 1	1	
4		Прижим	РУ-2.00.00.004 Б	Изм. 1	1	
5		Ось пружины	РУ-2.00.00.008	Изм. 0	1	
6		Качалка пружины верхняя	СДСУ-24 10 00 00.007	Изм. 0	1	
7		Качалка пружины нижняя	СДСУ-24 10 00 00.008	Изм. 0	1	
8		Болт специальный	РУ-2.01.00.000	Изм. 0/0	1	
9		Пружина 370x102x20	РУ-2.00.00.010 В	Изм. 0	1	
10		Ось корпуса	РУ-2.00.00.009	Изм. 1	1	
11		Штифт А.10x60 ГОСТ 14229-93			2	
12		Втулка поворотного кулака 120-3001016			2	
13		Втулка поворотного кулака 5301-3001016			2	
14		Стойка	РУ-25 00 00 00.003	Изм. 2	1	
15		Лапа 370 ВLD-14-5			1	
16		Болт М12x90.129.35.016 ГОСТ 7786-81			2	
17		Гайка М12.10.016 DIN 6927			2	
18		Болт М20-6gx65.109.35.016 ГОСТ 7798-70			2	
19		Шайба 20 65Г 016 ГОСТ 6402-70			2	
20		Гайка М20.8.016 DIN 985			2	
21		Гайка М16.8.016 DIN 985			2	
22		Болт М20-6gx75.109.35.016 ГОСТ 7798-70			2	
23		Болт М16-6gx75.109.35.016 ГОСТ 7798-70			2	
24		Шайба С.16.05.016 ГОСТ 11371-78			4	
25		Прижим в сборе	РУ-2.02.00.000-01 Б	Изм. 1/2	1	
26		Прижим в сборе	РУ-2.02.00.000 Б	Изм. 1/2	1	
27		Качалка пружины верхняя в сборе	ЗЧ РУ-25 СЕ-002	Изм. 0/0	1	