

Рис. 1

<b>Поз.</b>	<b>Наименование</b>	<b>Обозначение детали</b>	<b>Кол- во</b>	<b>Примечание</b>
1	Рабочий узел	РУ-42 00 00 00.000	1	Изм. 1/1
49	Рабочий узел	РУ-42 00 00 00.000-01	1	Изм. 1/1

Дата печати: 05.04.2021

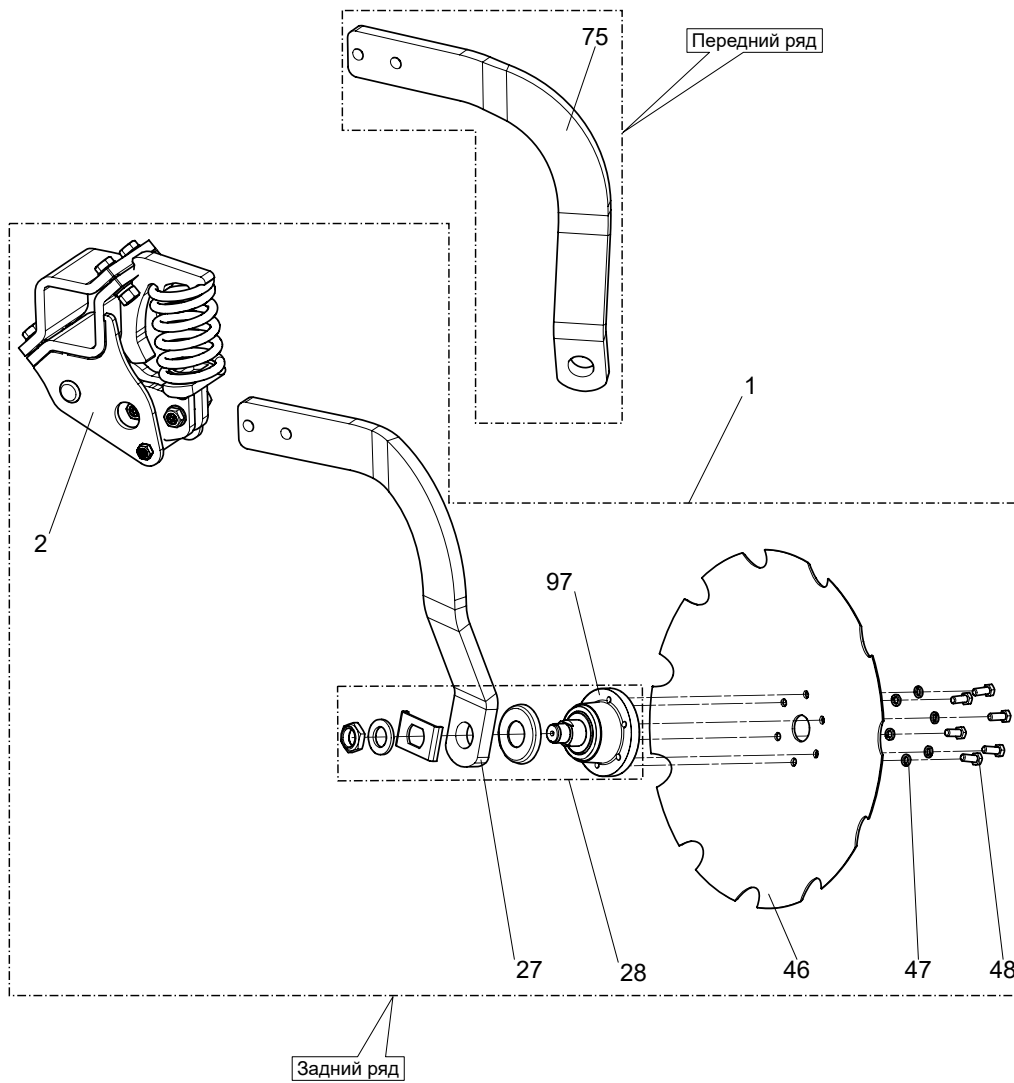
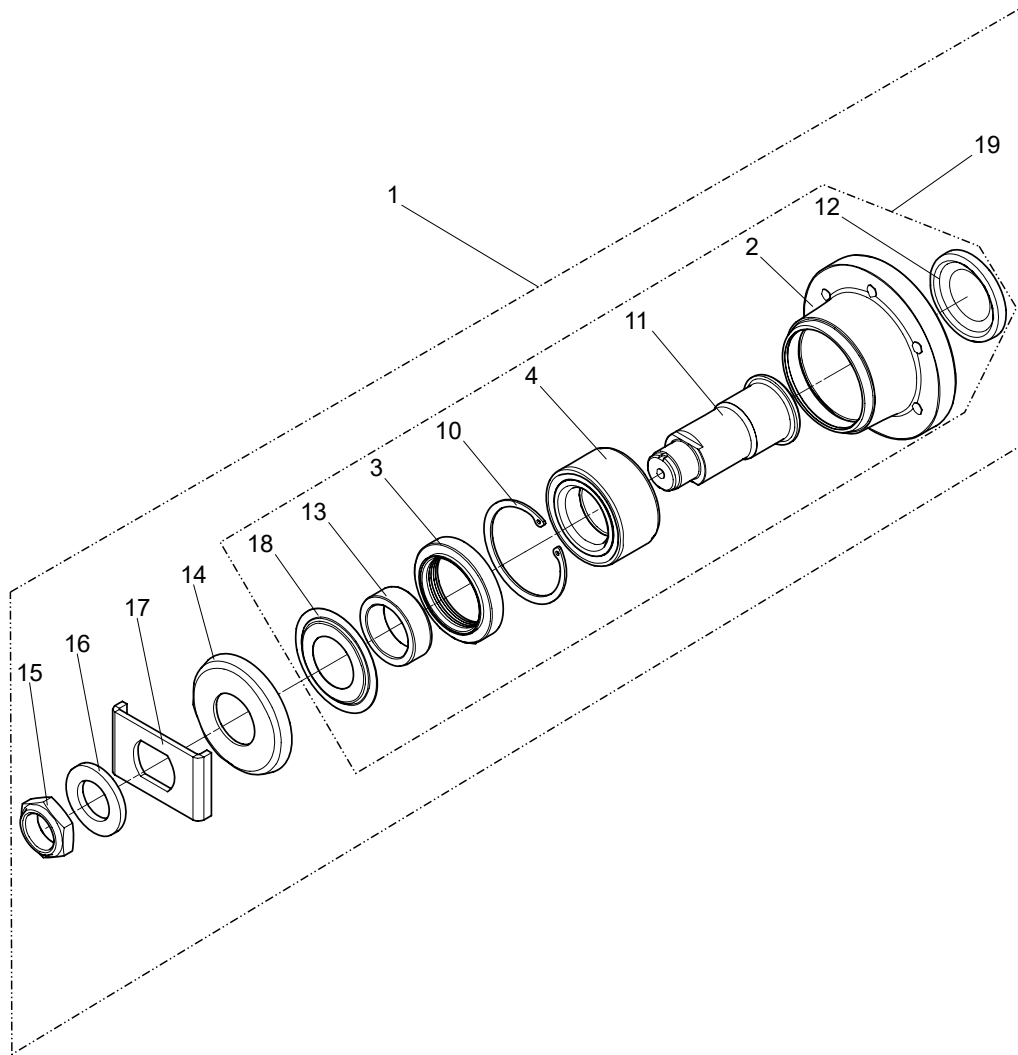


Рис. 2

<b>Поз.</b>	<b>Наименование</b>	<b>Обозначение детали</b>	<b>Кол-во</b>	<b>Примечание</b>
1	Рабочий узел	РУ-42 00 00 00.000	1	Изм. 1/1
2	•Блок пружинный	БП-5 00 00 00.000	1	Изм. 5/5
27	•Стойка	РУ-42 00 00 00.009	1	Изм. 1
28	•Подшипниковый узел	ПУ-19 00 00 00.000	1	Изм. 2/2
46	•Диск зубчатый	610x5 1905.24.50-01-26-01 001	1	
47	•Шайба	12Т 65Г 016 ГОСТ 6402-70	6	
48	•Болт	M12-6gx30.109.35.016 ГОСТ 7798-70	6	
49	Рабочий узел	РУ-42 00 00 00.000-01	1	Изм. 1/1
75	•Стойка	РУ-42 00 00 00.009-01	1	Изм. 1
97	•Ступица в сборе	ЗЧ ПУ-19 СЕ-001		Изм. 2/2

Дата печати: 05.04.2021



Поз.	Наименование	Обозначение детали	Кол-во	Примечание
1	Подшипниковый узел	ПУ-19 00 00 00.000	1	Изм. 2/2
2	•Ступица	ПУ-19 00 00 00.001	1	Изм. 4
3	•Уплотнение кассетное	60x85x13-16 БДМ-00 МКК 020	1	
4	•Подшипник	49x84x43 DAC498443-Z Z 021	1	
10	•Кольцо	A85 ГОСТ 13943-86	1	
11	•Ось	ПУ-19 00 00 00.002	1	Изм. 4
12	•Заглушка	ПУ-16 00 00 00.004	1	Изм. 0
13	•Втулка	ПУ-16 00 00 00.003	1	Изм. 0
14	•Пыльник	ПУ-16 00 00 00.005	1	Изм. 0
15	•Гайка	Г-М33x1,5x16.01	1	Изм. 0
16	•Шайба	Ш-1-35x60x6.01	1	Изм. 0
17	•Пластина стопорная	ПУ-19 00 00 00.006	1	Изм. 0
18	•Пыльник	ПУ-16 00 00 00.007	1	Изм. 0
19	•Ступица в сборе	ЗЧ ПУ-19 СЕ-001	1	Изм. 1/1