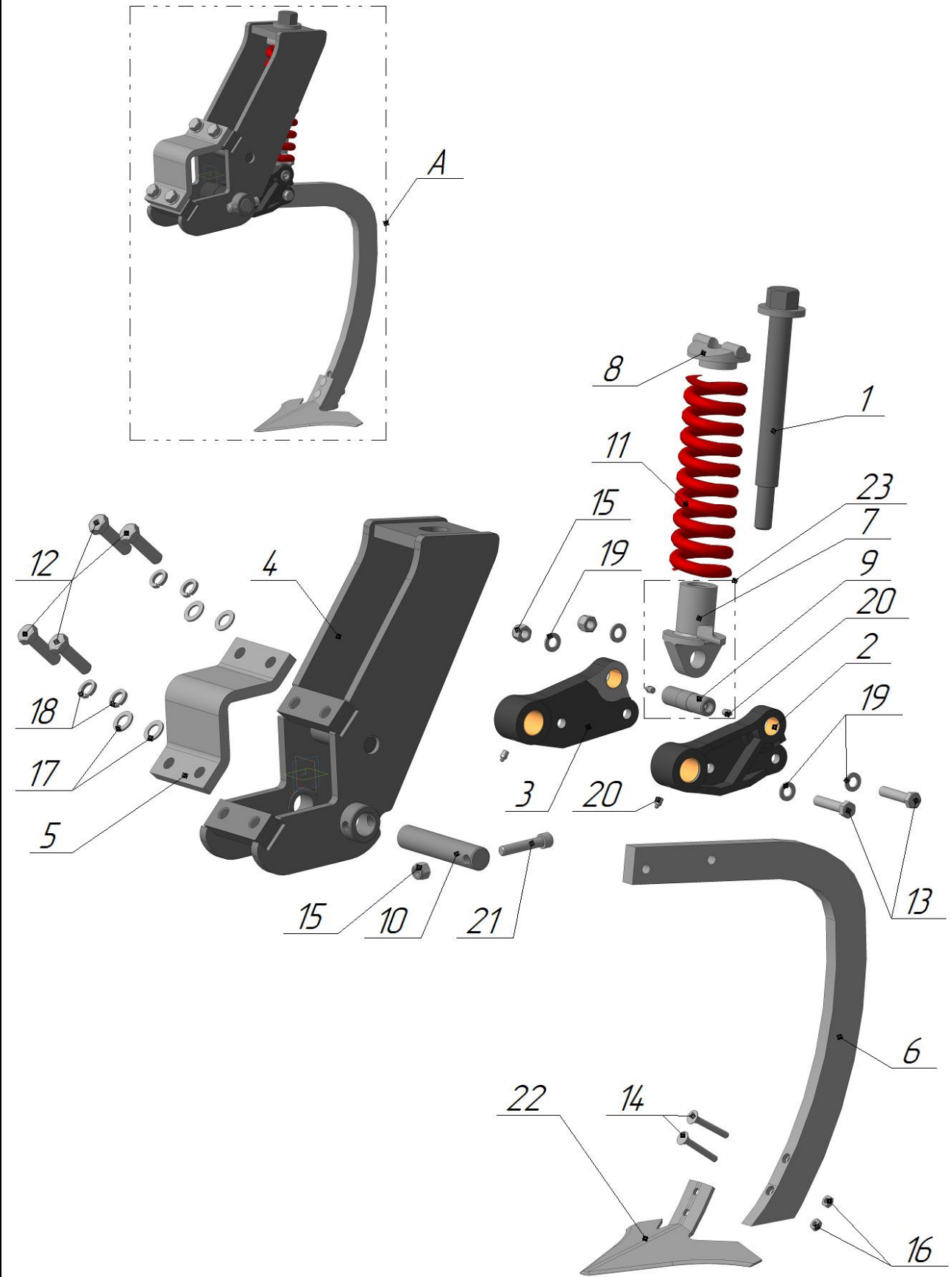


Культиватор (КСТ) "Кедр"

Наименование	Обозначение	№ изм.КД	Примечание
Рабочий узел	РУ-25 00 00 00.000	Изм.4/3	
(с апреля 2018 по март 2020)			



Культиватор (КСТ) "Кедр"

Наименование		Обозначение		№ изм.КД	Примечание	
Рабочий узел		РУ-25 00 00 00.000		Изм.4/3		
(с апреля 2018 по март 2020)						
№ п/п	Артикул	Наименование	Обозначение	№ изм.КД	Кол-во	Примечание
А		Рабочий узел	РУ-25 00 00 00.000	Изм.4/3	1	
1		Болт специальный	РУ-2.01.00.000	Изм.0/0	1	
2		Прижим в сборе	РУ-2.02.00.000 Б-01	Изм.1/2	1	
3		Прижим в сборе	РУ-2.02.00.000 Б	Изм.1/2	1	
4		Корпус в сборе	РУ-25 01 00 00.000	Изм.1/3	1	
5		Скоба БП-4	БП-4 01 00 00.003-02 М	Изм.2	1	
6		Стойка	РУ-25 00 00 00.003	Изм.2	1	
7		Качалка пружины верхняя	СДСУ-24 10 00 00.007	Изм.0	1	
8		Качалка пружины нижняя	СДСУ-24 10 00 00.008	Изм.0	1	
9		Ось пружины	РУ-2 00 00 00.008	Изм.1	1	
10		Ось	ОС-1-38x195x182.001	Изм.1	1	
11		Пружина 370x102x20	РУ-2.00.00.010 В	Изм.0	1	
12		Болт М20-6gx70.109.35.016 ГОСТ 7798-70			4	
13		Болт М16-6gx75.109.35.016 ГОСТ 7798-70			2	
14		Болт М12-6gx90.129.35.016 ГОСТ 17673-81			2	
15		Гайка М16.10.016 DIN 985			3	
16		Гайка с буртиком М12.10.016 DIN 6927			2	
17		Шайба С20.05.016 ГОСТ 11371-78			4	
18		Шайба 20Т 65Г 016 ГОСТ 6402-70			4	
19		Шайба С16.05.016 ГОСТ 11371-78			4	
20		Масленка 1.2.Ц6 ГОСТ 19853-74			4	
21		Винт М16-6gx80.129.35.016 ГОСТ 11738-84			1	
22		Лапа 370 ВLD-14-5			1	
23		Качалка пружины верхняя в сборе	ЗЧ РУ-25 СЕ-002	Изм.1/1	1	