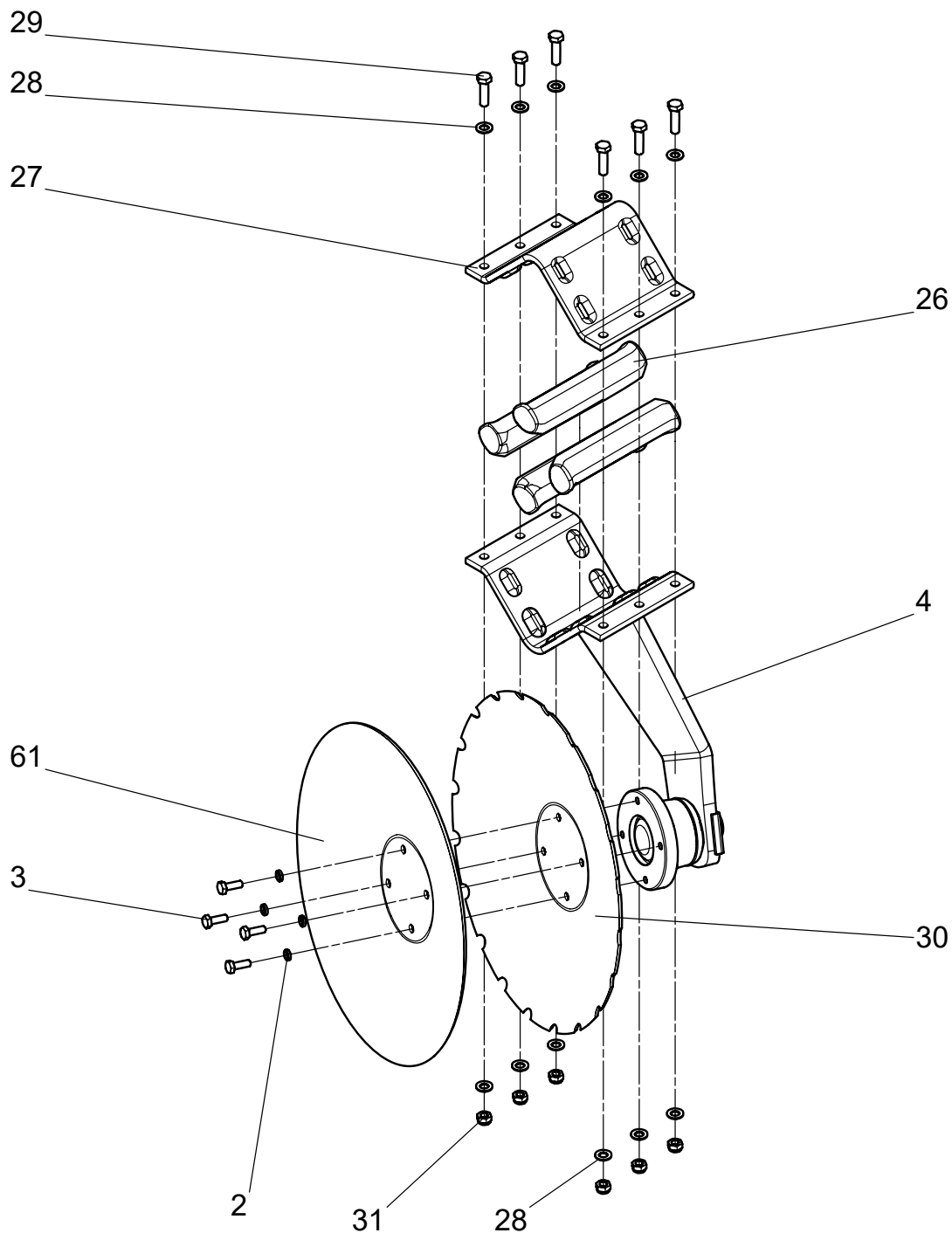
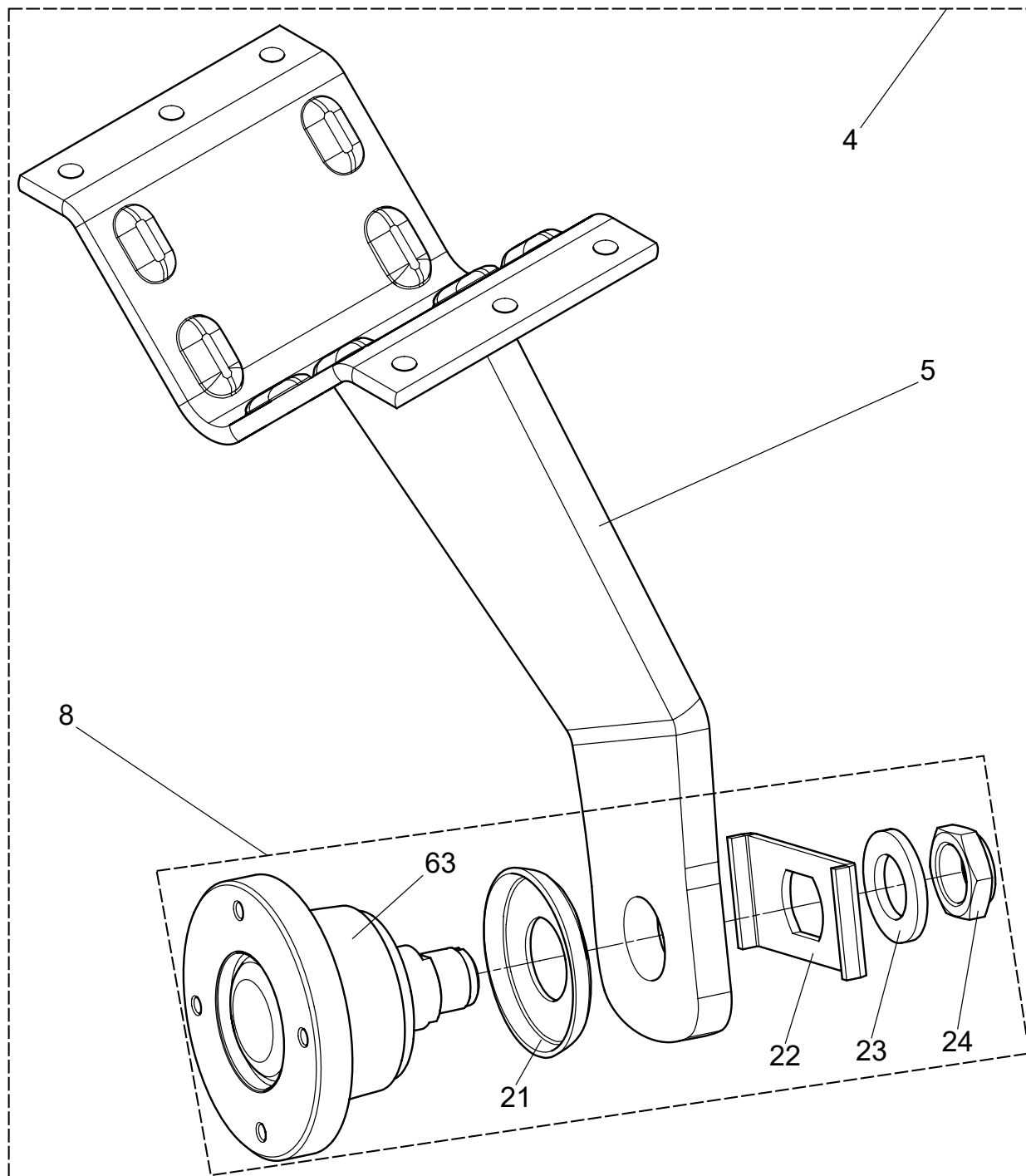


Поз.	Наименование	Обозначение детали	Кол- во	Примечание
1	Рабочий узел	РУ-31 00 00 00.000	1	Изм. 1/1
32	Рабочий узел	РУ-31 00 00 00.000-01	1	Изм. 1/1

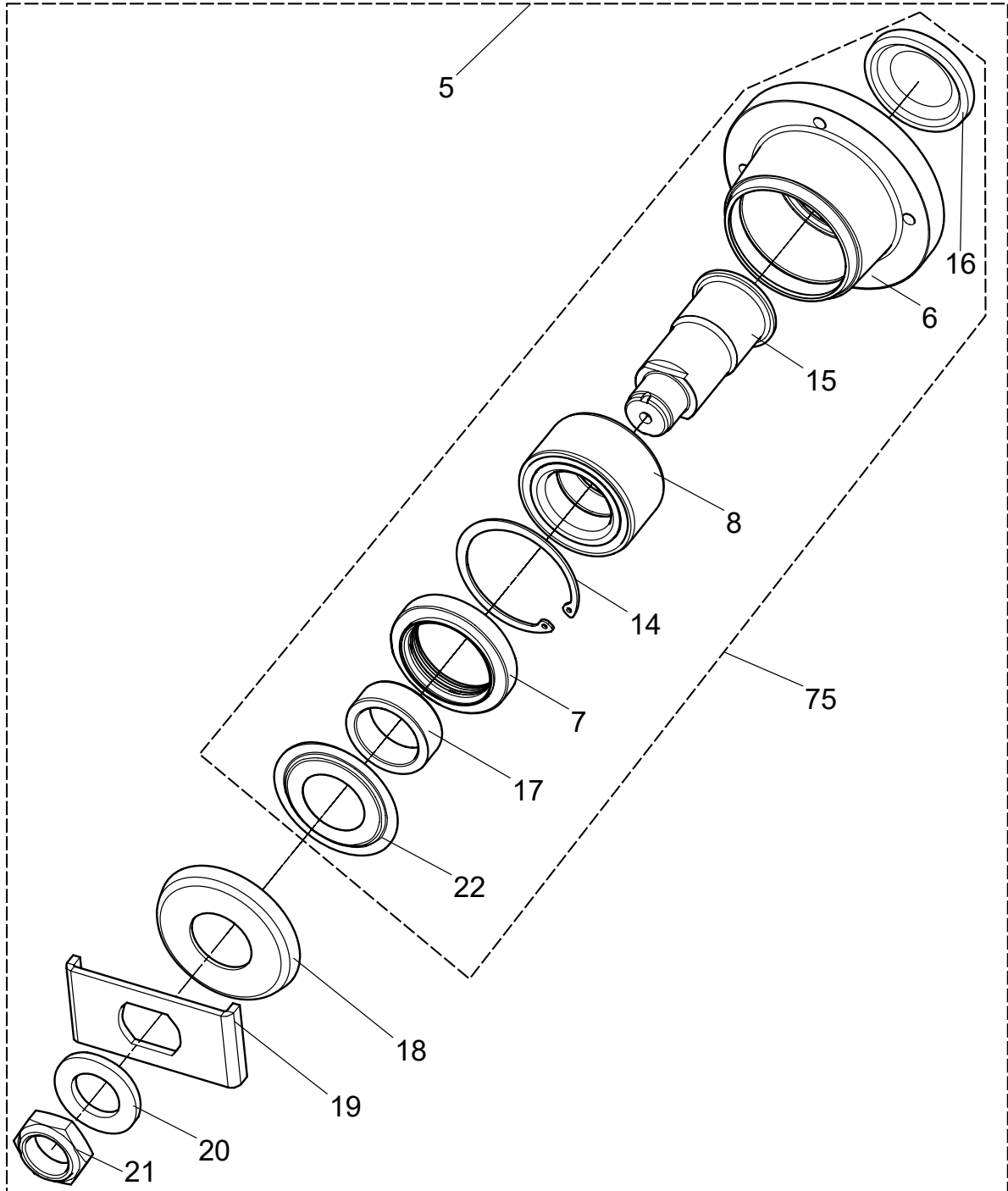


Поз.	Наименование	Обозначение детали	Кол-во	Примечание
2	•Шайба	10Т 65Г 016 ГОСТ 6402-70	4	
3	•Болт	M10x1,25-6gx30.109.3 5.016 ГОСТ 7798-70	4	
4	•Стойка передняя в сборе	РУ-31 01 00 00.000	1	Изм. 1/1
26	•Демпфер	220x50 020	4	
27	•Скоба	РУ-31 01 01 00.002-01	1	Изм. 0
28	•Шайба	С.12.05.016 ГОСТ 11371-78	12	
29	•Болт	M12x1,5-6gx45.109.35 .016 ГОСТ 7798-70	6	
30	•Диск зубчатый	510x5 1966.20.50-01- 27-01 001	1	
31	•Гайка с неметаллической вставкой	DIN 985 M12x1,5-10-Z n 00985.115 002	6	
61	•Диск гладкий	510x5 1966.20.50-01- 26-01 001	1	



Поз.	Наименование	Обозначение детали	Кол-во	Примечание
4	•Стойка передняя в сборе	РУ-31 01 00 00.000	1	Изм. 1/1
5	••Стойка передняя	РУ-31 01 01 00.000	1	Изм. 0/0
8	••Подшипниковый узел	ПУ-16 00 00 00.000	1	Изм. 3/3*
21	•••Пыльник	ПУ-16 00 00 00.005	1	Изм. 0
22	•••Пластина стопорная	ПУ-16 00 00 00.006	1	Изм. 0
23	•••Шайба	Ш-1-35x60x6.01	1	Изм. 0
24	•••Гайка	Г-М33x1,5x16.01	1	Изм. 0
63	•Ступица в сборе	ЗЧ ПУ-16 СЕ-001	1	Изм. 1/1

* - для заказа запчастей смотри стр. 111



Поз.	Наименование	Обозначение детали	Кол-во	Примечание
5	••Подшипниковый узел	ПУ-16 00 00 00.000	1	Изм. 3/3
6	•••Ступица	ПУ-16 00 00 00.001	1	Изм. 4
7	•••Уплотнение кассетное	60x85x13-16 БДМ-00 МКК 020	1	
8	•••Подшипник	49x84x43 DAC498443-Z Z 021	1	
14	•••Кольцо	A85 ГОСТ 13943-86	1	
15	•••Ось	ПУ-16 00 00 00.002	1	Изм. 4
16	•••Заглушка	ПУ-16 00 00 00.004	1	Изм. 0
17	•••Втулка	ПУ-16 00 00 00.003	1	Изм. 0
18	•••Пыльник	ПУ-16 00 00 00.005	1	Изм. 0
19	•••Пластина стопорная	ПУ-16 00 00 00.006	1	Изм. 0
20	•••Шайба	Ш-1-35x60x6.01	1	Изм. 0
21	•••Гайка	Г-М33x1,5x16.01	1	Изм. 0
22	•••Пыльник	ПУ-16 00 00 00.007	1	Изм. 0
75	•Ступица в сборе	ЗЧ ПУ-16 СЕ-001	1	Изм. 1/1