

ООО «Промзапчасть»

Каталог запасных частей

Издание №2-001 12/2020

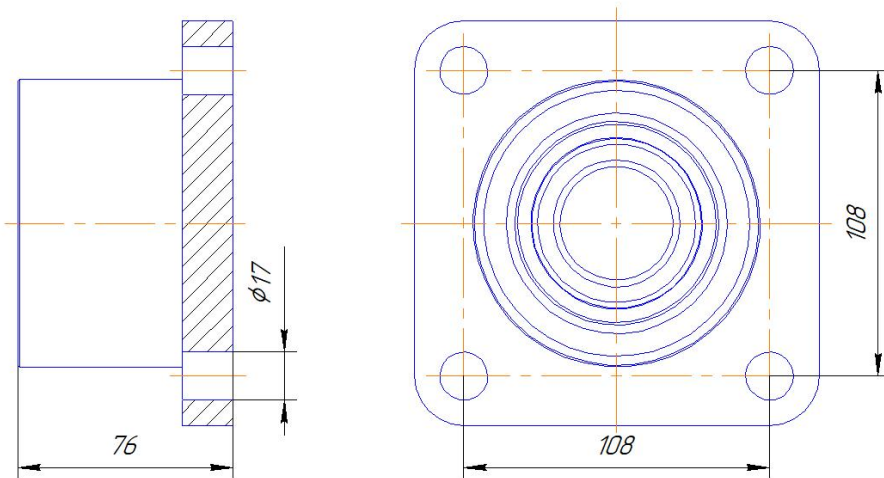
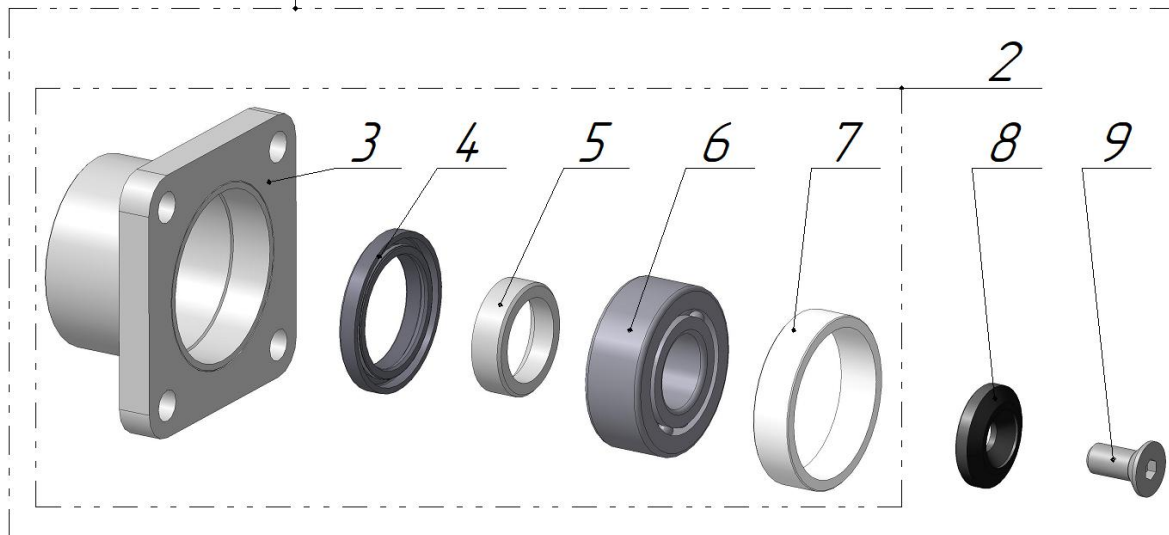
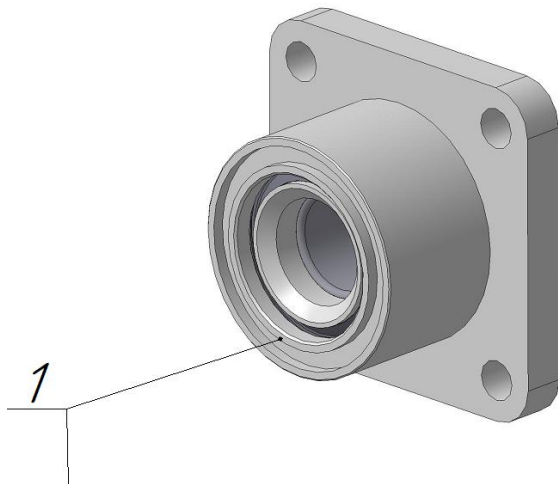
Подшипниковые узлы и ступицы на "Булат"

- для машин выпущенных до 31.12.2020г.



Подшипниковый узел катка БДУ

Наименование		Обозначение	№ изм.КД	Примечание
Подшипниковый узел катка БДУ		ЗЧ БДУ СЕ-001		
с:	02.2017			
по:	наст.время			

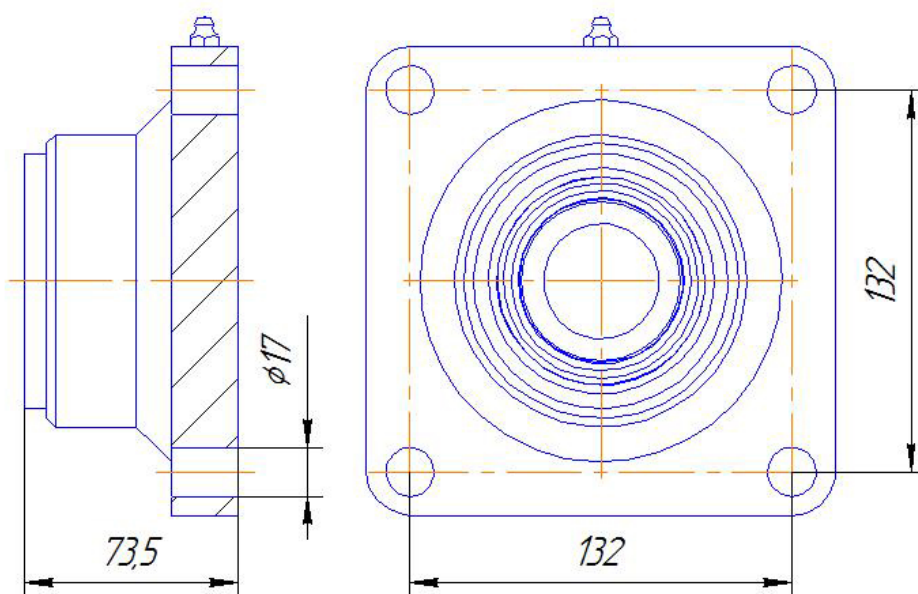
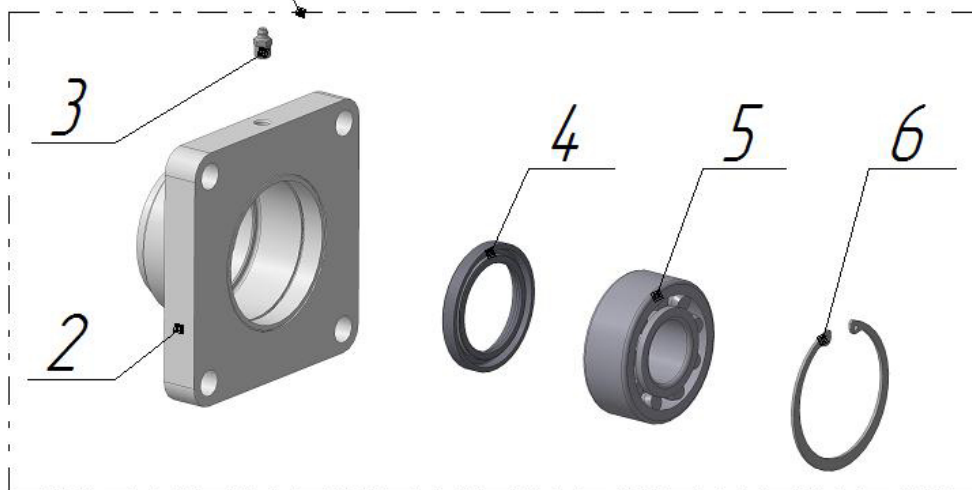
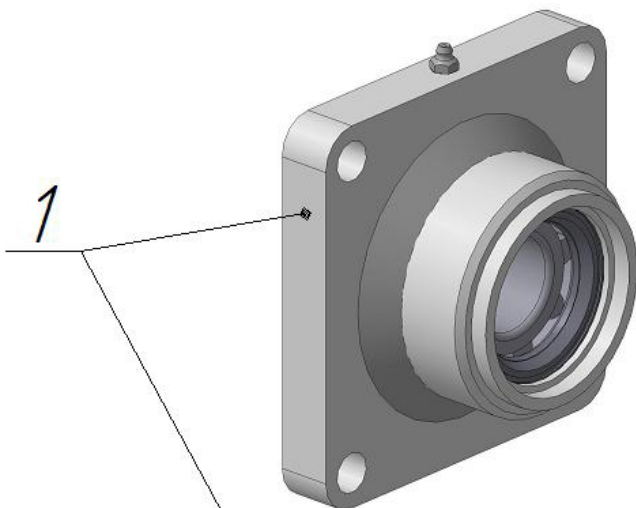


Подшипниковый узел катка БДУ

Наименование		Обозначение		№ изм.КД	Примечание	
Подшипниковый узел катка БДУ		ЗЧ БДУ СЕ-001				
с:	02.2017					
по:	наст.время					
№ п/п	Артикул	Наименование	Обозначение	№ изм.КД	Кол-во	Примечание
1		Подшипниковый узел катка БДУ	ЗЧ БДУ СЕ-001	Изм.0/0	1	
2		Подшипниковый узел катка БДУ	ЗЧ БДУ СЕ-002	Изм.0/0	1	
3		Корпус сварной	БДУ-4.06.13.00	Изм.0/0	1	
4		Манжета 2,2-60-85-4 ГОСТ 8752-79			1	
5		Проставка	БДУ-2,4.07.00.009	Изм.0		До 2013 года
		Проставка	БДУ-4.07.00.009	Изм.0		После 2013 года
6		Подшипник 3608 ГОСТ 5721-75			1	Аналог 22308
7		Проставка	БДУ-4.06.00.005	Изм.0	1	
8		БДУ-4.06.00.007	Шайба		1	До 2015 года
		Ш-54x17x12.03	Шайба	Изм.0	1	После 2015 года
9		Болт М12-6gx25.88.35.016 ГОСТ 7798-70 Шайба 12 65Г 016 ГОСТ 6402-70			1	До 2015 года
		Винт М16x35.109.016 DIN 7991			1	После 2015 года

Подшипниковый узел ПУ-10

Наименование		Обозначение	№ изм.КД	Примечание
Подшипниковый узел ПУ-10		ПУ-10 00 00 00.000		
с:	02.2015			
по:	09.2016			

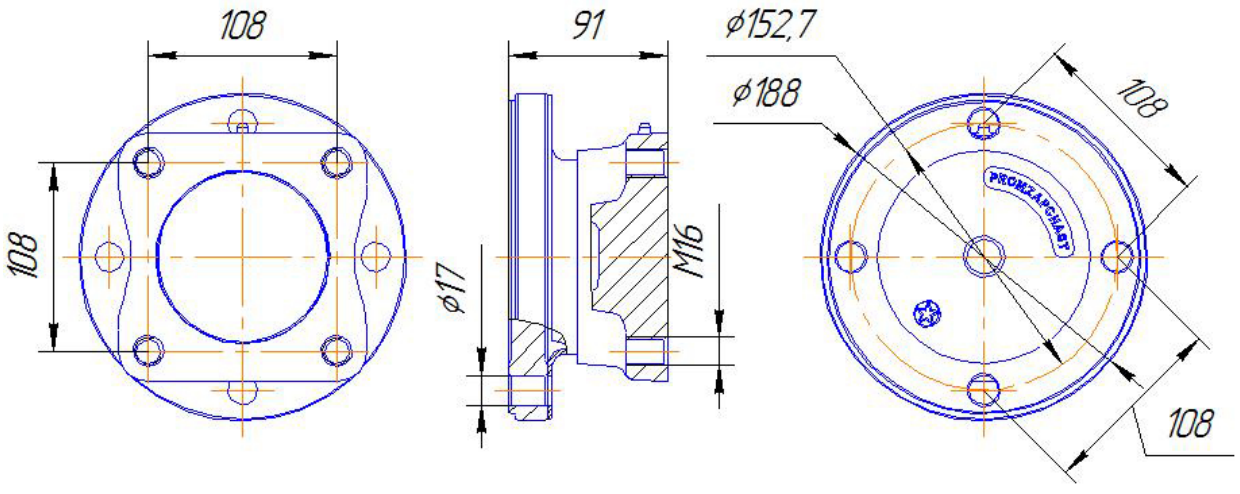
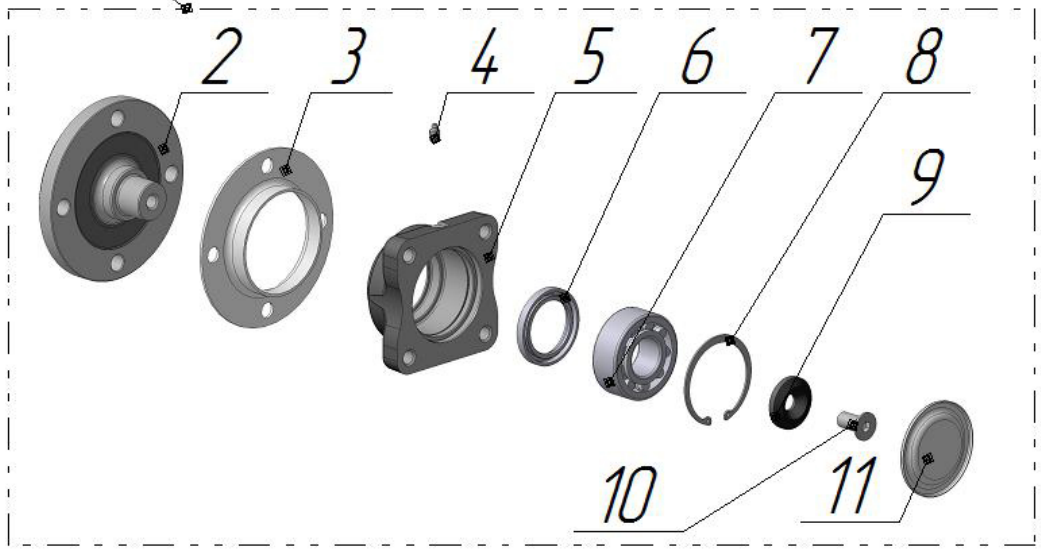
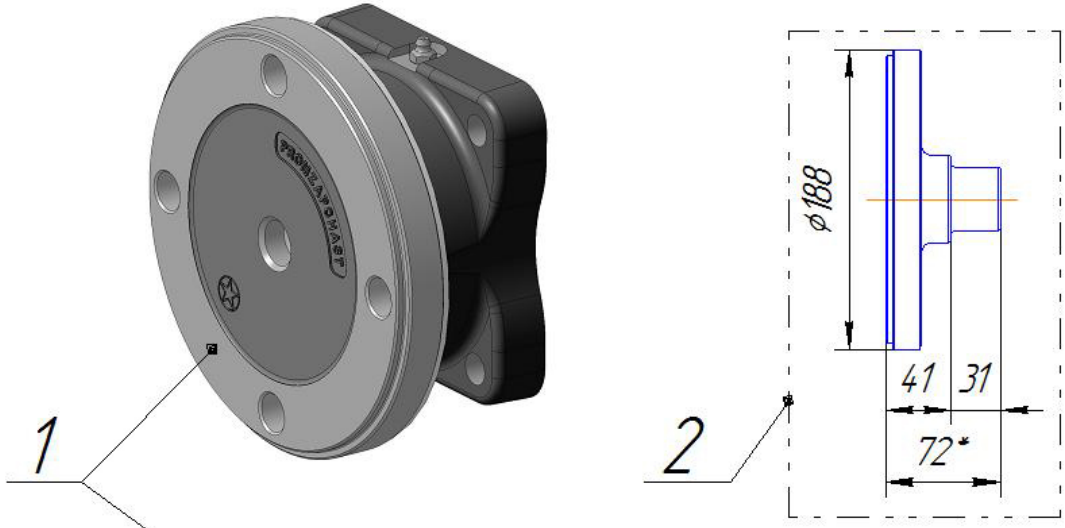


Подшипниковый узел ПУ-10

Наименование		Обозначение	№ изм.КД	Примечание		
Подшипниковый узел ПУ-10		ПУ-10 00 00 00.000				
с:	02.2015					
по:	09.2016					
№ п/п	Артикул	Наименование	Обозначение	№ изм.КД	Кол-во	Примечание
1		Подшипниковый узел ПУ-10	ПУ-10 00 00 00.000	Изм.0/0	1	
2		Корпус сварной ПУ-10	ПУ-10 01 00 00.000	Изм.0/0	1	
3		Масленка 1.2.Ц6 ГОСТ 19853-74			1	
4		Манжета 1.2-55x80-4 ГОСТ 8752-79			1	
5		Подшипник 3608 ГОСТ 5721-75			1	Аналог 22308
6		Кольцо В90 ГОСТ 13943-86			1	

Подшипниковый узел ПУ-11

Наименование		Обозначение	№ изм.КД	Примечание
Подшипниковый узел ПУ-11		ПУ-11 00 00 00.000		
с:	09.2016			
по:	09.2017			

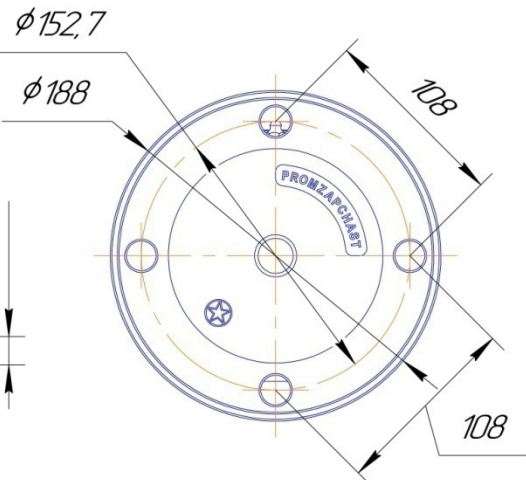
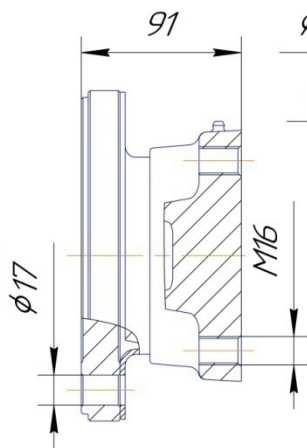
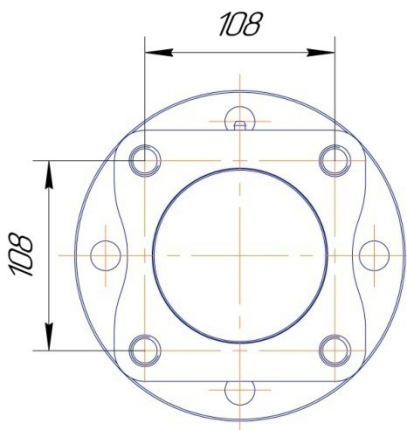
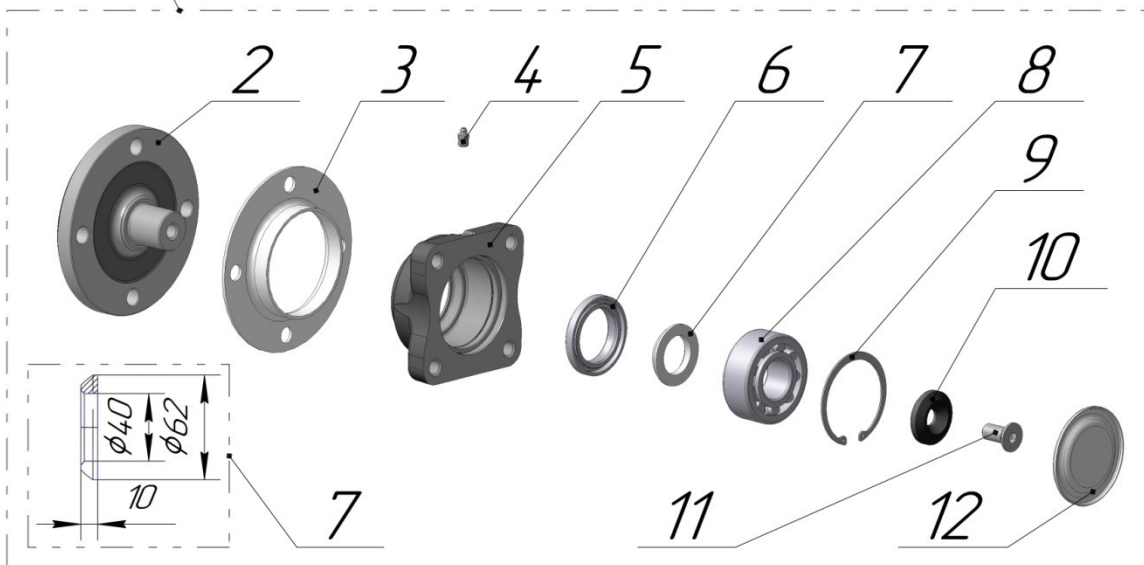
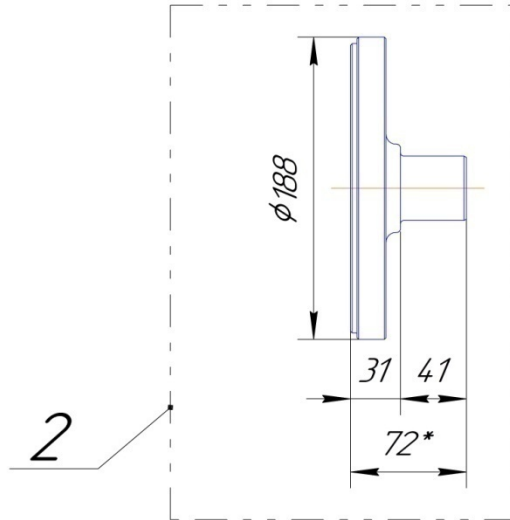
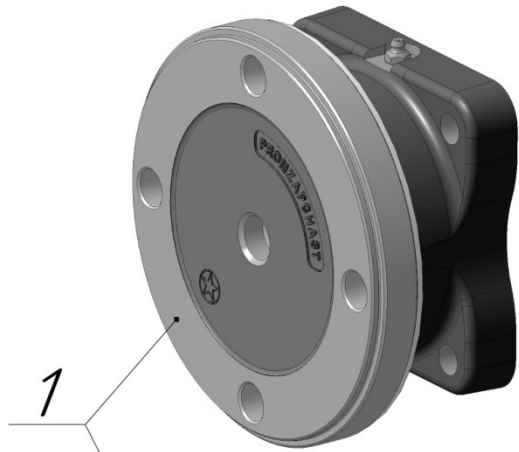


Подшипниковый узел ПУ-11

Наименование		Обозначение	№ изм.КД	Примечание		
Подшипниковый узел ПУ-11		ПУ-11 00 00 00.000				
с:	09.2016					
по:	09.2017					
№ п/п	Артикул	Наименование	Обозначение	№ изм.КД	Кол-во	Примечание
1		Подшипниковый узел	ПУ-11 00 00 00.000	Изм.0/0	1	
2		Ось	ПУ-11 00 00 00.001-02	Изм.0	1	
3		Пыльник	ПУ-11 00 00 00.003	Изм.0	1	
4		Масленка 1.2.Ц6 ГОСТ 19853-74			1	
5		Корпус	ПУ-11 01 00 00.001-02	Изм.0/0	1	
6		Манжета 1.2-55x80-4 ГОСТ 8752-79			1	
7		Подшипник 3608 ГОСТ 5721-75			1	
8		Кольцо В90 ГОСТ 13943-86			1	
9		Шайба-54x17x12.03	Ш-54x17x12.03	Изм.0	1	
10		Винт М16x35.109.016 DIN 7991			1	
11		Заглушка	ПУ-11 00 00 00.002	Изм.0	1	

Подшипниковый узел ПУ-11

Наименование		Обозначение	№ изм.КД	Примечание
Подшипниковый узел ПУ-11		ПУ-11 00 00 00.000	Изм.1/1	
с:	09.2017			
по:	12.2017			

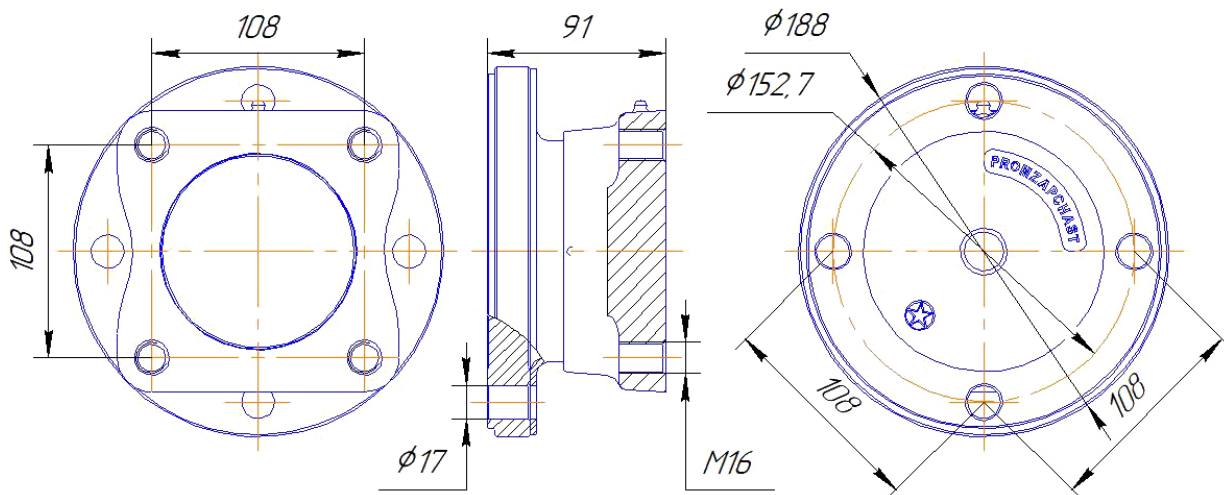
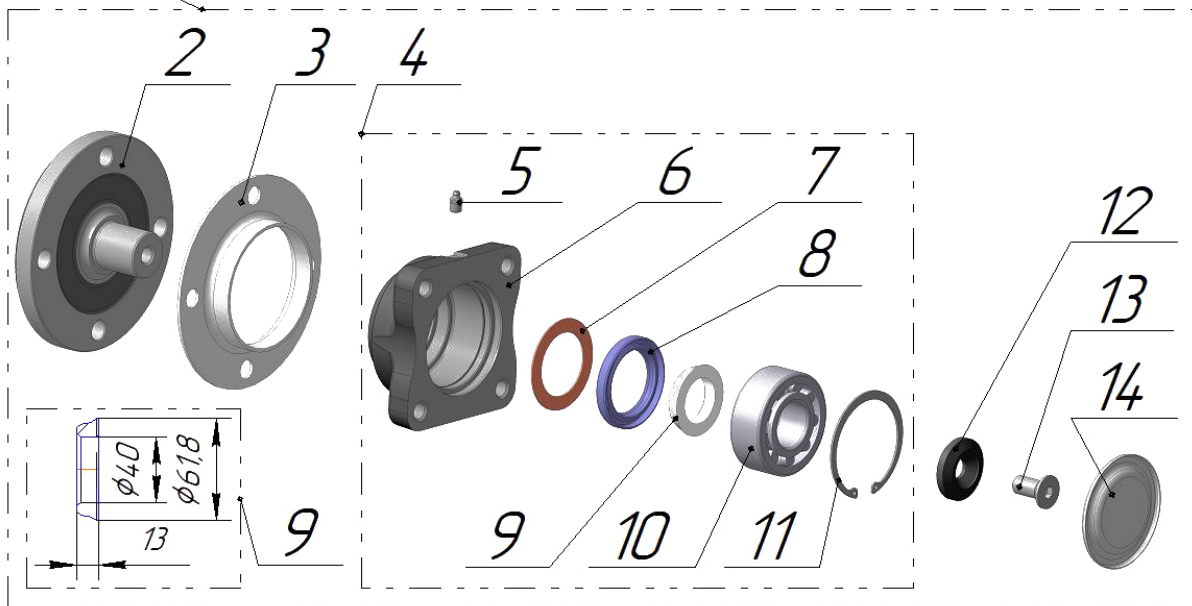
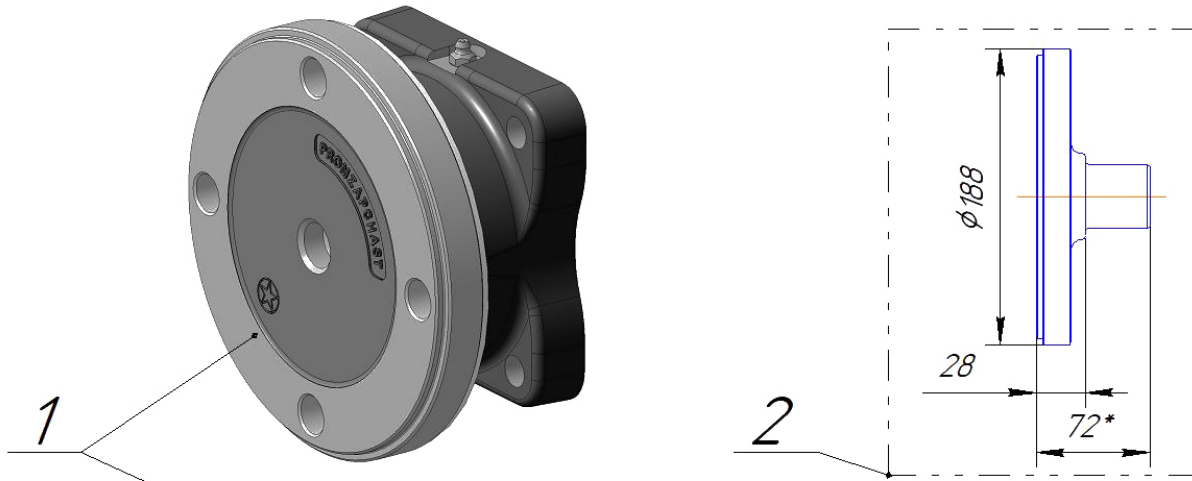


Подшипниковый узел ПУ-11

Наименование		Обозначение	№ изм.КД	Примечание		
Подшипниковый узел ПУ-11		ПУ-11 00 00 00.000	Изм.1/1			
с:	09.2017					
по:	12.2017					
№ п/п	Артикул	Наименование	Обозначение	№ изм.КД	Кол-во	Примечание
1		Подшипниковый узел	ПУ-11 00 00 00.000	Изм.1/1	1	
2		Ось	ПУ-11 00 00 00.001-02	Изм.2	1	
3		Пыльник	ПУ-11 00 00 00.003		1	
4		Масленка 1.2.Ц6 ГОСТ 19853-74			1	
5		Корпус	ПУ-11 01 00 00.001-02	Изм.0/0	1	
6		Манжета 2.2-55x80-1 ГОСТ 8752-79			1	
7		Втулка сферическая	ПУ-11 00 00 00.005	Изм.0	1	
8		Подшипник 3608 ГОСТ 5721-75			1	
9		Кольцо А90 ГОСТ 13943-86			1	
10		Шайба-54x17x12.03	Ш-54x17x12.03	Изм.0	1	
11		Винт М16x35.109.016 DIN 7991			1	
12		Заглушка	ПУ-11 00 00 00.002	Изм.0	1	

Подшипниковый узел ПУ-11

Наименование		Обозначение	№ изм.КД	Примечание
Подшипниковый узел ПУ-11		ПУ-11 00 00 00.000	Изм.2/2	
с:	12.2017			
по:	11.2018			

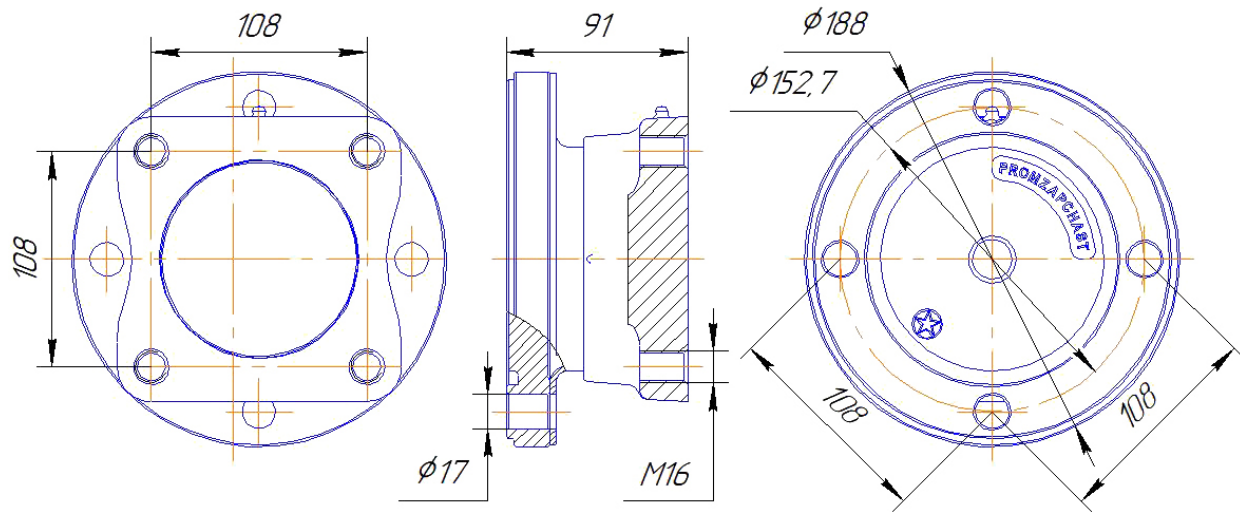
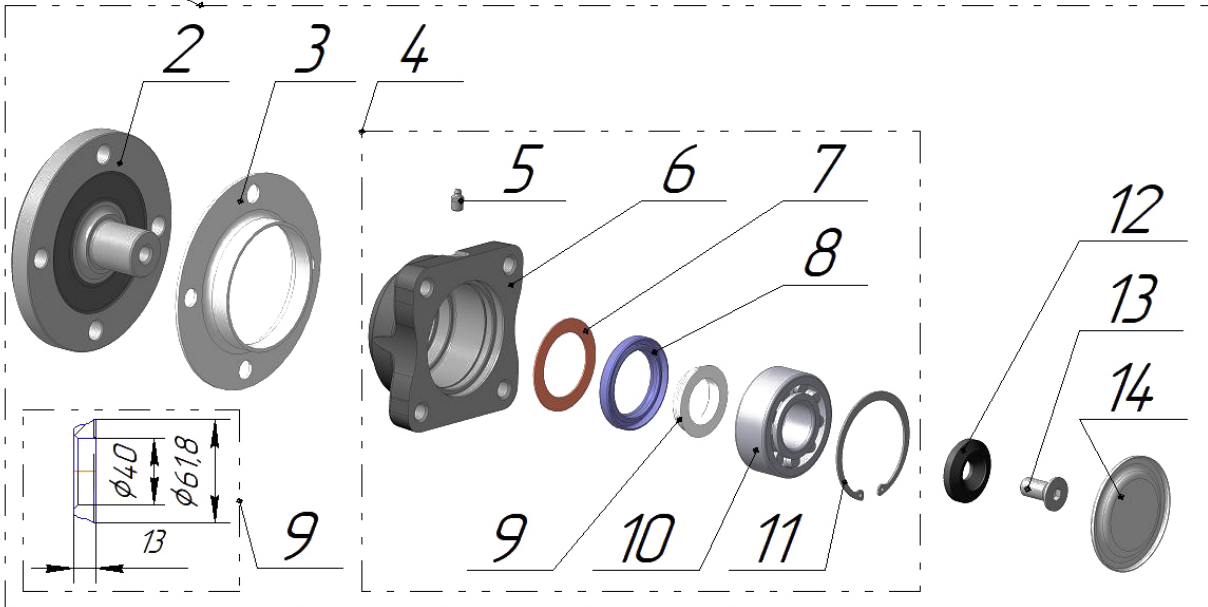
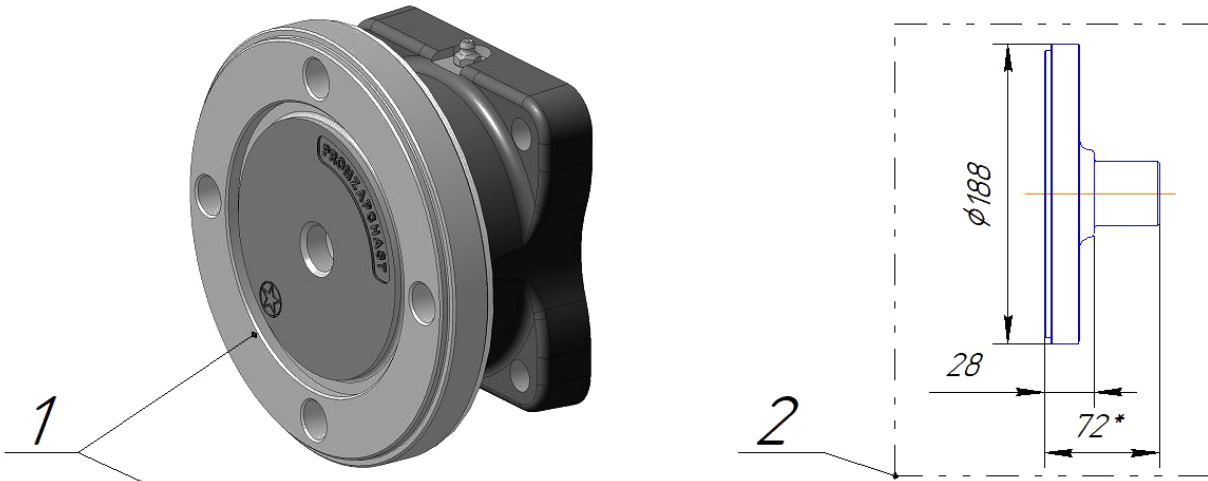


Подшипниковый узел ПУ-11

Наименование		Обозначение	№ изм.КД	Примечание		
Подшипниковый узел ПУ-11		ПУ-11 00 00 00.000	Изм.2/2			
с:	12.2017					
по:	11.2018					
№ п/п	Артикул	Наименование	Обозначение	№ изм.КД	Кол-во	Примечание
1		Подшипниковый узел	ПУ-11 00 00 00.000	Изм.2/2	1	
2		Ось	ПУ-11 00 00 00.001-02	Изм.3	1	
3		Пыльник	ПУ-11 00 00 00.003		1	
4		Корпус в сборе	ПУ-11 01 00 00.000	Изм.2/1	1	
5		Масленка 1.2.Ц6 ГОСТ 19853-74			1	
6		Корпус	ПУ-11 01 00 00.001-02	Изм.1	1	
7		Кольцо	ПУ-11 01 00 00.003	Изм.0	1	
8		Манжета 2.2-55x80-1 ГОСТ 8752-79			1	
9		Втулка	ПУ-11 01 00 00.002	Изм.0	1	
10		Подшипник 3608 ГОСТ 5721-75			1	
11		Кольцо А90 ГОСТ 13943-86			1	
12		Шайба-54x17x12.03	Ш-54x17x12.03	Изм.0	1	
13		Винт М16x35.109.016 DIN 7991			1	
14		Заглушка	ПУ-11 00 00 00.002	Изм.0	1	

Подшипниковый узел ПУ-11

Наименование		Обозначение	№ изм.КД	Примечание
Подшипниковый узел ПУ-11		ПУ-11 00 00 00.000	Изм.2/3	
с:	11.2018			
по:	наст. время			

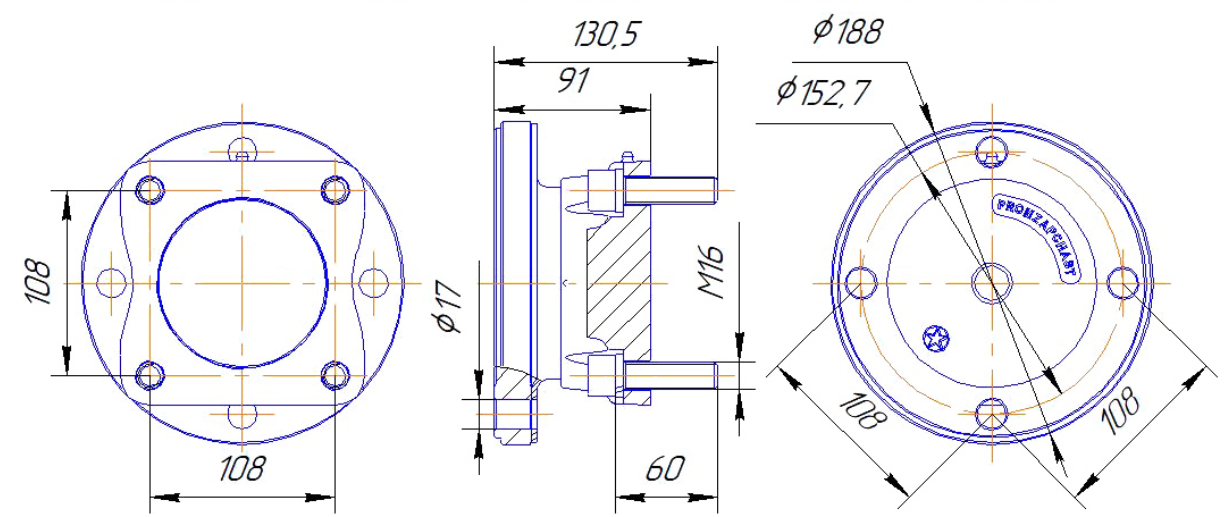
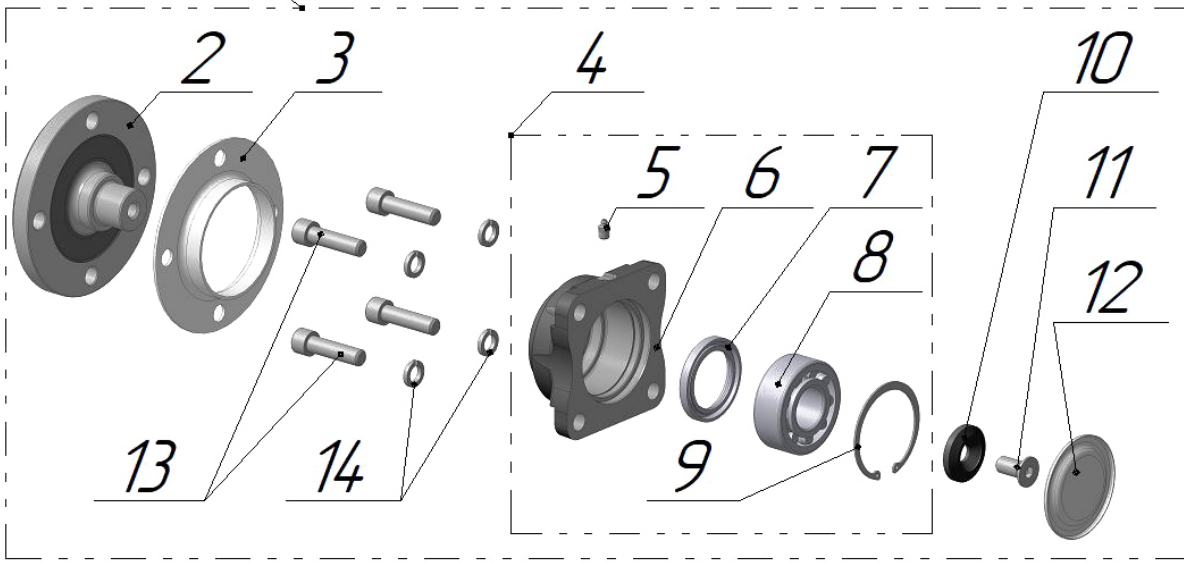
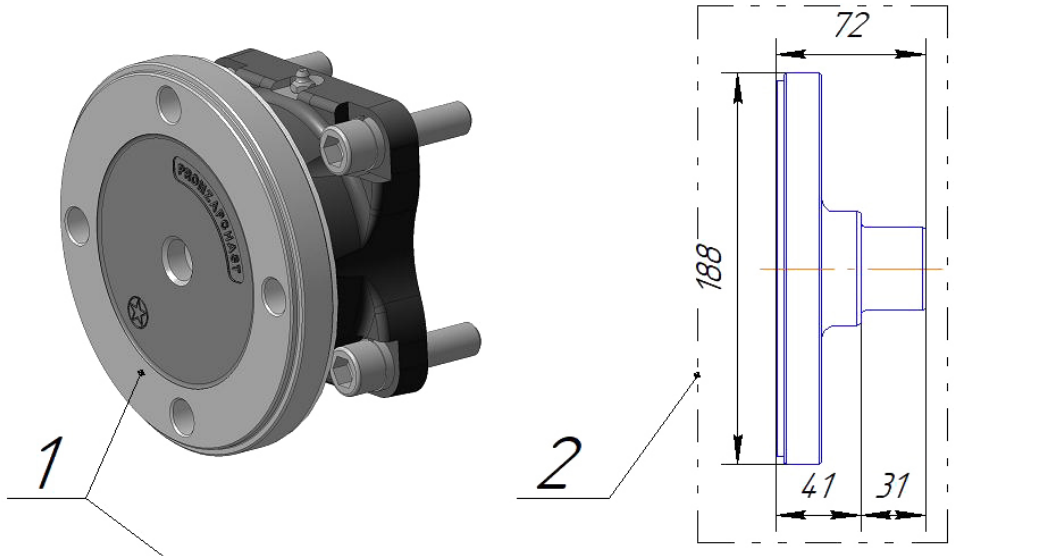


Подшипниковый узел ПУ-11

Наименование		Обозначение		№ изм.КД	Примечание	
Подшипниковый узел ПУ-11		ПУ-11 00 00 00.000		Изм.2/3		
с:	11.2018					
по:	наст. время					
№ п/п	Артикул	Наименование	Обозначение	№ изм.КД	Кол-во	Примечание
1		Подшипниковый узел	ПУ-11 00 00 00.000	Изм.2/3	1	
2		Ось	ПУ-11 00 00 00.001-02	Изм.4	1	
3		Пыльник	ПУ-11 00 00 00.003		1	
4		Корпус в сборе	ПУ-11 01 00 00.000	Изм.2/1	1	
5		Масленка 1.2.Ц6 ГОСТ 19853-74			1	
6		Корпус	ПУ-11 01 00 00.001-02	Изм.1	1	
7		Кольцо	ПУ-11 01 00 00.003		1	
8		Манжета 2.2-55x80-1 ГОСТ 8752-79			1	
9		Втулка	ПУ-11 01 00 00.002	Изм.0	1	
10		Подшипник 3608 ГОСТ 5721-75			1	
11		Кольцо А90 ГОСТ 13943-86			1	
12		Шайба-54x17x12.03	Ш-54x17x12.03	Изм.0	1	
13		Винт М16x35.109.016 DIN 7991			1	
14		Заглушка	ПУ-11 00 00 00.002	Изм.0	1	

Подшипниковый узел ПУ-20

Наименование		Обозначение	№ изм.КД	Примечание
Подшипниковый узел ПУ-20		ПУ-20 00 00 00.000		
с:	11.2016			
по:	09.2017			

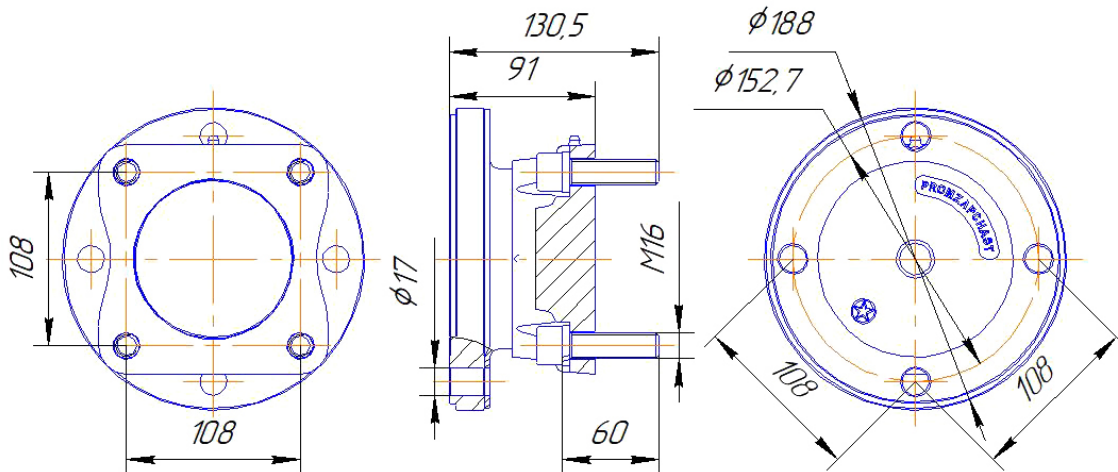
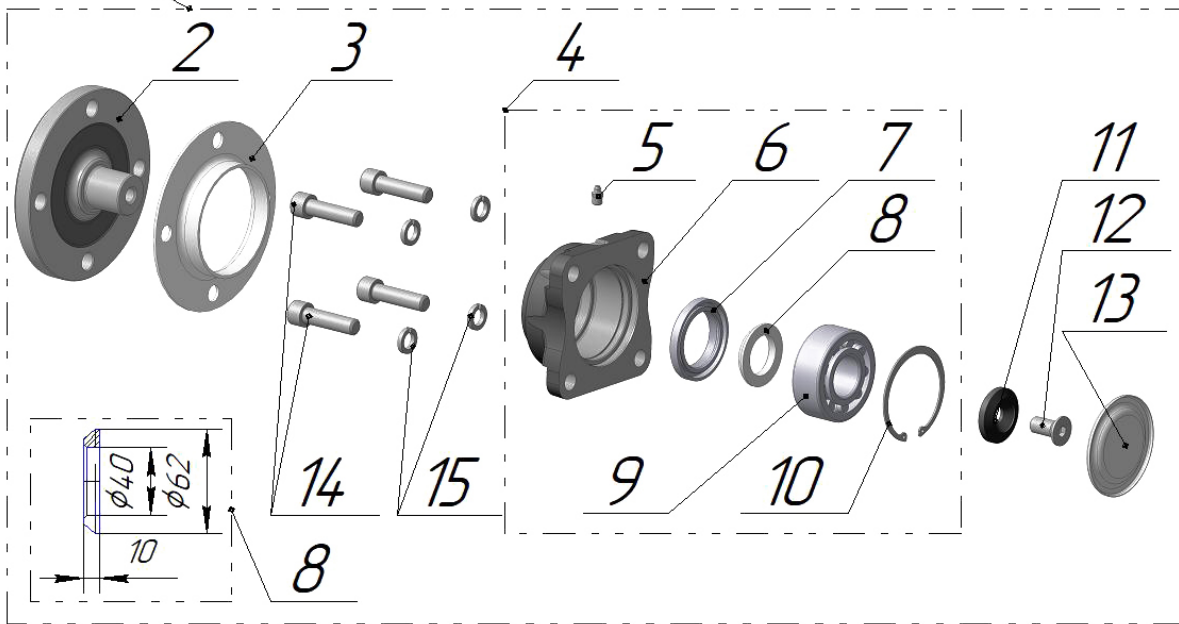
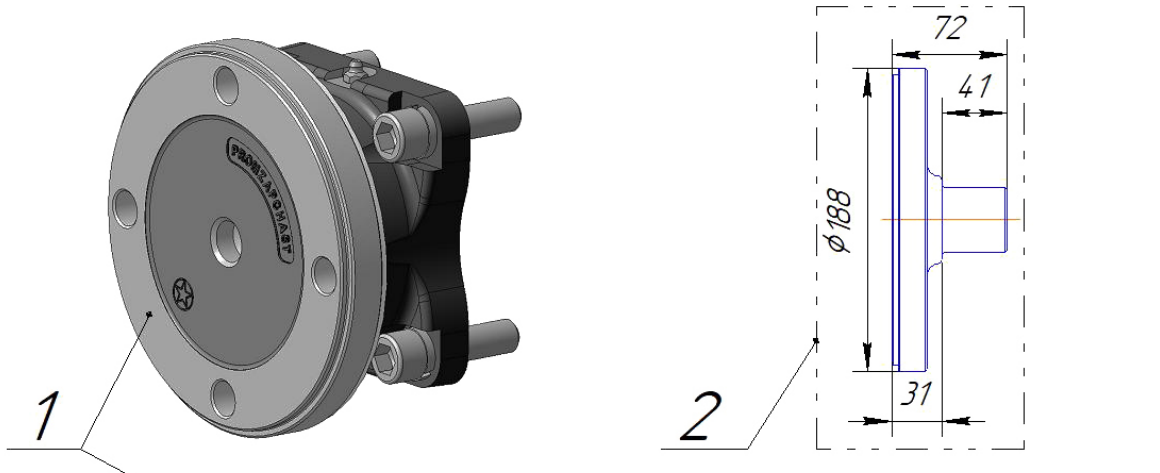


Подшипниковый узел ПУ-20

Наименование		Обозначение	№ изм.КД	Примечание		
Подшипниковый узел ПУ-20		ПУ-20 00 00 00.000				
с:	11.2016					
по:	09.2017					
№ п/п	Артикул	Наименование	Обозначение	№ изм.КД	Кол-во	Примечание
1		Подшипниковый узел	ПУ-20 00 00 00.000	Изм.0/0	1	
2		Ось	ПУ-11 00 00 00.001-02	Изм.0	1	
3		Пыльник	ПУ-11 00 00 00.003	Изм.0	1	
4		Корпус в сборе	ПУ-20 01 00 00.000	Изм.0/0	1	
5		Масленка 1.2.Ц6 ГОСТ 19853-74			1	
6		Корпус	ПУ-20 01 00 00.001	Изм.0/0	1	
7		Манжета 1.2-55x80-1 ГОСТ 8752-79			1	
8		Подшипник 3608 ГОСТ 5721-75			1	
9		Кольцо В90 ГОСТ 13943-86			1	
10		Шайба-54x17x12.03	Ш-54x17x12.03	Изм.0	1	
11		Винт М16x35.109.016 DIN 7991			1	
12		Заглушка	ПУ-11 00 00 00.002	Изм.0	1	
13		Винт М16-6gx60.88.35.016 ГОСТ 11738-84			4	
14		Шайба 16Т 65Г 016 ГОСТ 6402-70			4	

Подшипниковый узел ПУ-20

Наименование		Обозначение	№ изм.КД	Примечание
Подшипниковый узел ПУ-20		ПУ-20 00 00 00.000	Изм.1/1	
с:	09.2017			
по:	12.2017			

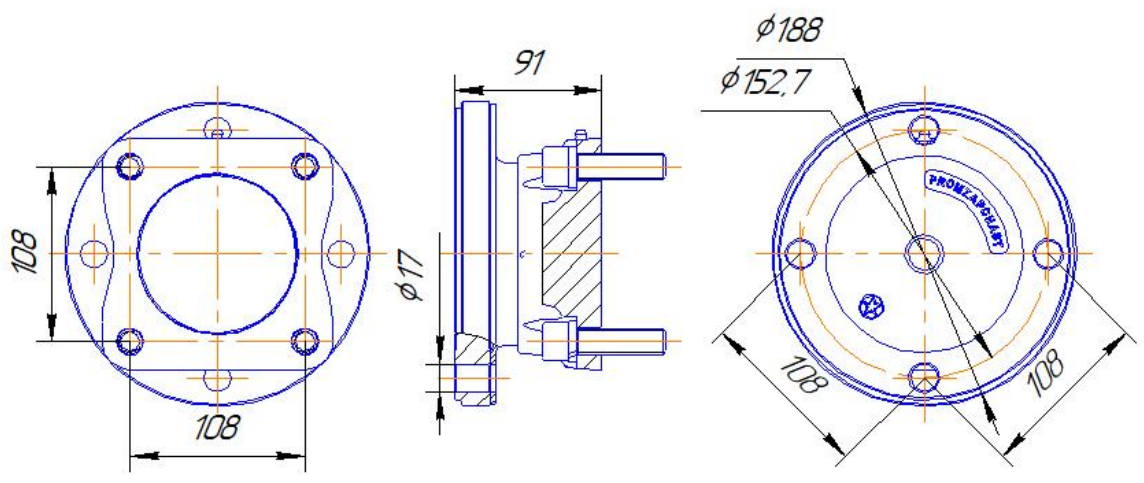
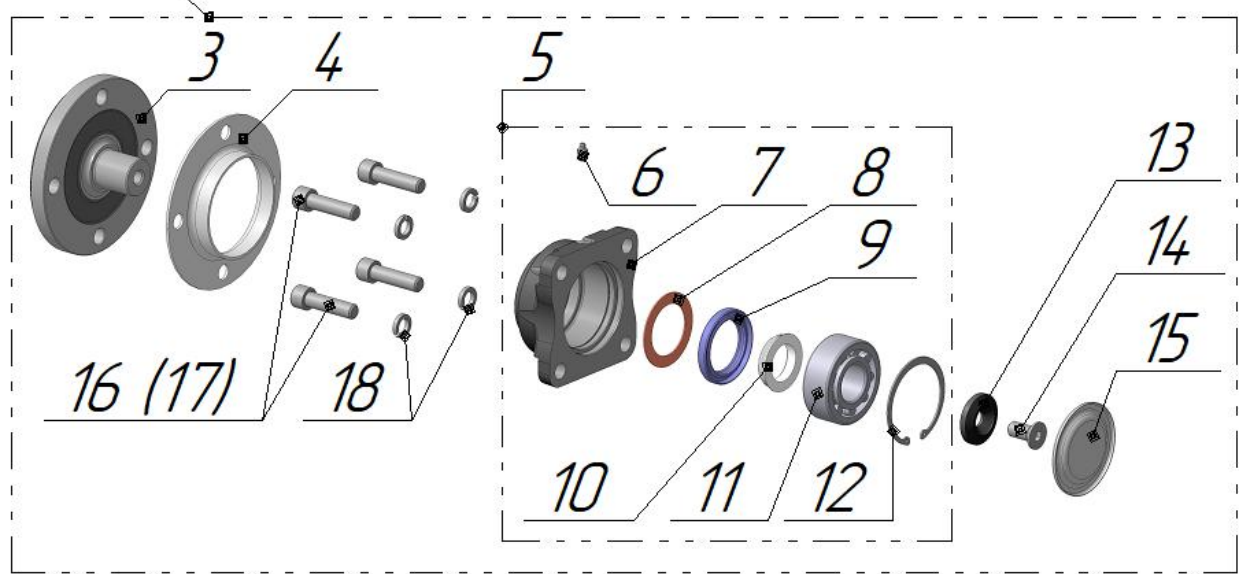
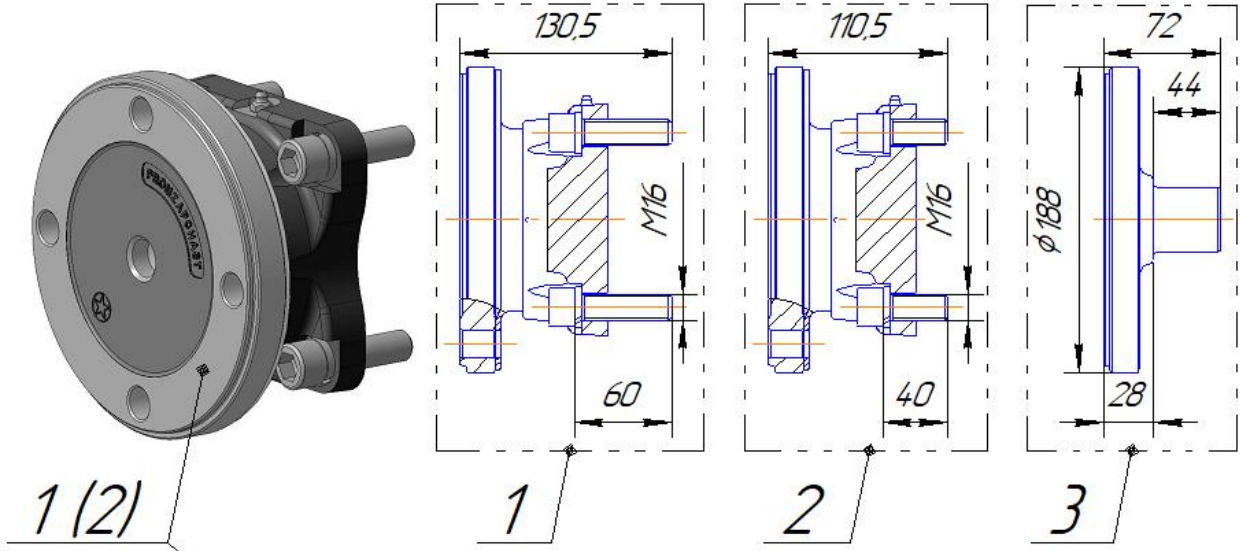


Подшипниковый узел ПУ-20

Наименование		Обозначение	№ изм.КД	Примечание		
Подшипниковый узел ПУ-20		ПУ-20 00 00 00.000	Изм.1/1			
с:	09.2017					
по:	12.2017					
№ п/п	Артикул	Наименование	Обозначение	№ изм.КД	Кол-во	Примечание
1		Подшипниковый узел	ПУ-20 00 00 00.000	Изм.1/1	1	
2		Ось	ПУ-11 00 00 00.001-02	Изм.1	1	
3		Пыльник	ПУ-11 00 00 00.003		1	
4		Корпус в сборе	ПУ-20 01 00 00.000	Изм.1/1	1	
5		Масленка 1.2.Ц6 ГОСТ 19853-74			1	
6		Корпус	ПУ-20 01 00 00.001	Изм.0/0	1	
7		Манжета 1.2-55x80-1 ГОСТ 8752-79			1	
8		Втулка сферическая	ПУ-11 00 00 00.005	Изм.0	1	
9		Подшипник 3608 ГОСТ 5721-75			1	
10		Кольцо А90 ГОСТ 13943-86			1	
11		Шайба-54x17x12.03	Ш-54x17x12.03	Изм.0	1	
12		Винт М16х35.109.016 DIN 7991			1	
13		Заглушка	ПУ-11 00 00 00.002	Изм.0	1	
14		Винт М16-6gx60.88.35.016 ГОСТ 11738-84			4	
15		Шайба 16Т 65Г 016 ГОСТ 6402-70			4	

Подшипниковый узел ПУ-20

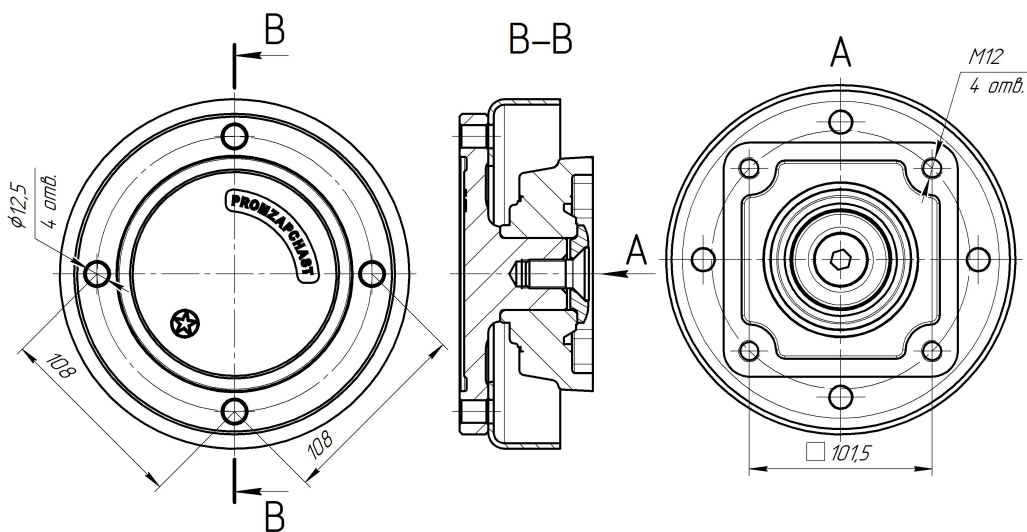
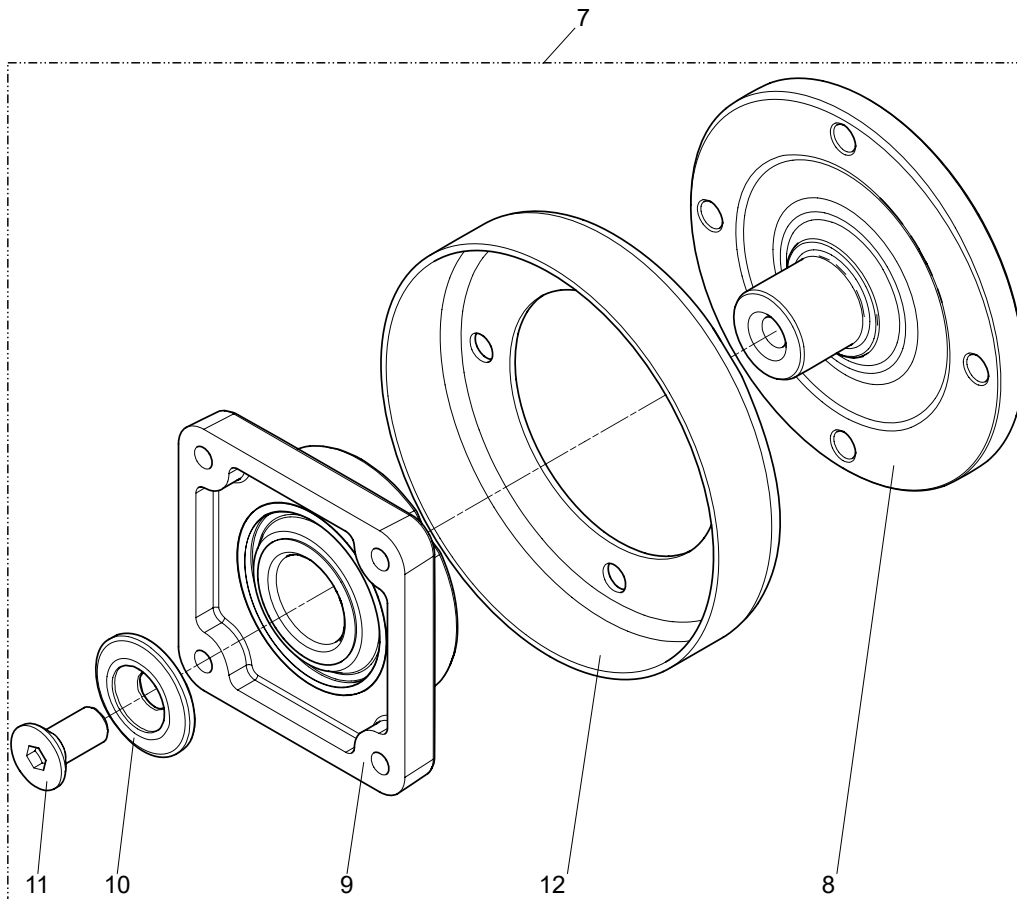
Наименование		Обозначение	№ изм.КД	Примечание
Подшипниковый узел ПУ-20		ПУ-20 00 00 00.000	Изм.3/3	
с:	12.2017			
по:	наст.время			



Подшипниковый узел ПУ-20

Наименование		Обозначение	№ изм.КД	Примечание		
Подшипниковый узел ПУ-20		ПУ-20 00 00 00.000	Изм.3/3			
с:	12.2017					
по:	наст.время					
№ п/п	Артикул	Наименование	Обозначение	№ изм.КД	Кол-во	Примечание
1		Подшипниковый узел	ПУ-20 00 00 00.000	Изм.3/3	1	
2		Подшипниковый узел	ПУ-20 00 00 00.000-01	Изм.3/3	1	
3		Ось	ПУ-11 00 00 00.001-02	Изм.4	1	
4		Пыльник	ПУ-11 00 00 00.003		1	
5		Корпус в сборе	ПУ-20 01 00 00.000	Изм.3/3	1	
6		Масленка 1.2.Ц6 ГОСТ 19853-74			1	
7		Корпус	ПУ-20 01 00 00.001	Изм.1	1	
8		Кольцо	ПУ-11 01 00 00.003	Изм.0	1	
9		Манжета 2.2-55x80-1 ГОСТ 8752-79			1	
10		Втулка	ПУ-11 01 00 00.002	Изм.0	1	
11		Подшипник 3608 ГОСТ 5721-75			1	
12		Кольцо А90 ГОСТ 13943-86			1	
13		Шайба-54x17x12.03	Ш-54x17x12.03	Изм.0	1	
14		Винт М16x35.109.016 DIN 7991			1	
15		Заглушка	ПУ-11 00 00 00.002	Изм.0	1	
16		Винт М16-6gx60.88.35.016 ГОСТ 11738-84			4	
17		Винт М16-6gx40.88.35.016 ГОСТ 11738-84			4	
18		Шайба 16Т 65Г 016 ГОСТ 6402-70			4	

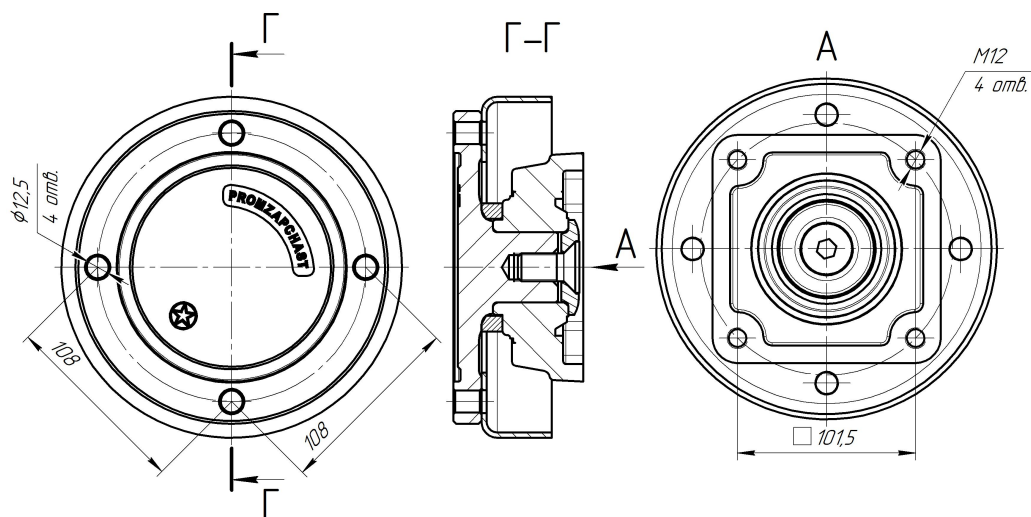
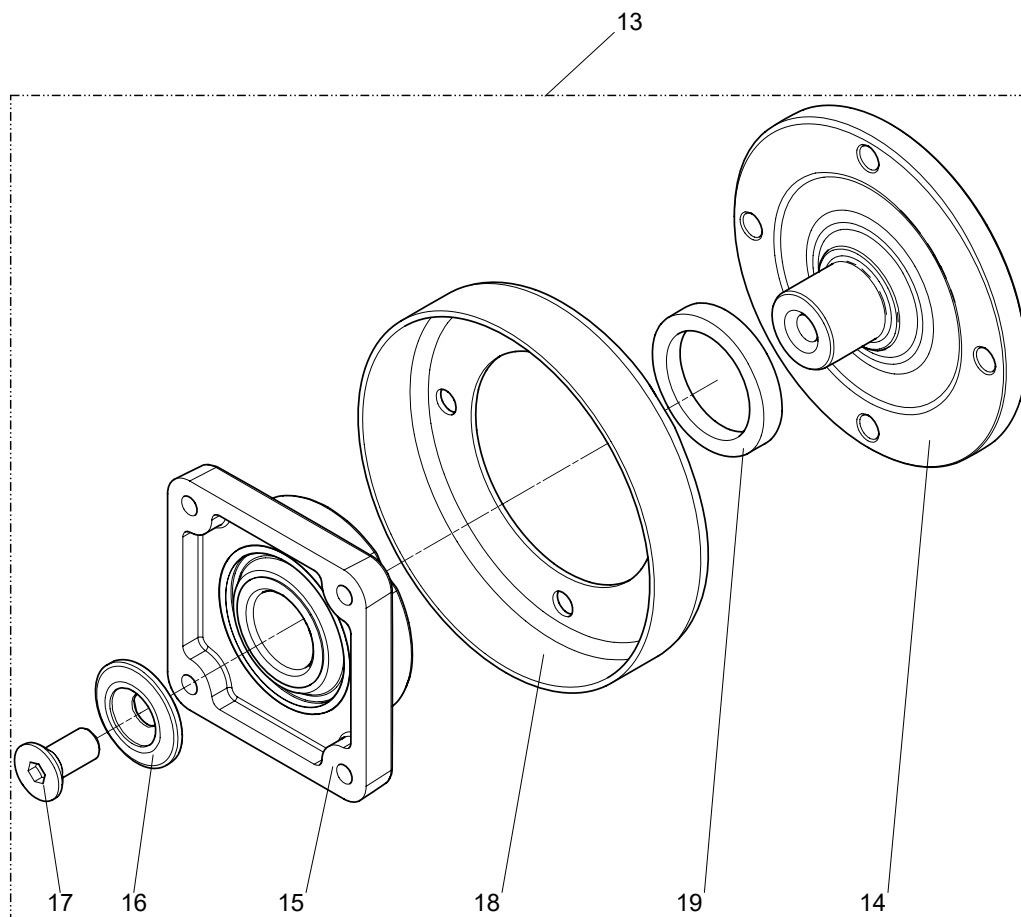
С февраля 2019г.
по август 2019г.



Иллюстрированный каталог деталей
Лист ПУ-26 00 00 00.000 - Подшипниковый узел (Изм. 0/1)

Поз.	Наименование	Обозначение детали	Кол-во	Примечание
7	Подшипниковый узел ПУ-26	ПУ-26 00 00 00.000 СБ	1	Изм. 0/1
8	•Ось	ПУ-26 00 00 00.001	1	Изм. 1
9	•Подшипниковый узел	FKL LSFR 308 TBT.H.T.Zn	1	Снят с производства *
10	•Шайба-54x17x10.03	Ш-54x17x10.03	1	Изм.0
11	•Винт	M16x35.109.016 DIN 7991	1	
12	•Пыльник	ПУ-26 00 00 00.002	1	Изм.0

* - Для заказа выбирать Подшипниковый узел LSQFR 308 TDT.H.T.Zn FKL



Иллюстрированный каталог деталей
Лист ПУ-26 00 00 00.000 - Подшипниковый узел (Изм. 1/2)

Поз.	Наименование	Обозначение детали	Кол-во	Примечание
13	Подшипниковый узел ПУ-26	ПУ-26 00 00 00.000 СБ	1	Изм. 1/2
14	•Ось	ПУ-26 00 00 00.001	1	Изм. 1
15	•Подшипниковый узел	FKL LSFR 308 TBT.H.T.Zn	1	Снят с производства *
16	•Шайба-54x17x10.03	Ш-54x17x10.03	1	Изм.0
17	•Винт	M16x35.109.016 DIN 7991	1	
18	•Пыльник	ПУ-26 00 00 00.002	1	Изм.0
19	•Проставка	ПУ-26 00 00 00.003	1	Изм.0

* - Для заказа выбирать Подшипниковый узел LSQFR 308 TDT.H.T.Zn FKL. При сборке подшипникового узла не устанавливать проставку поз. 19.

С августа 2020г.
по наст. время

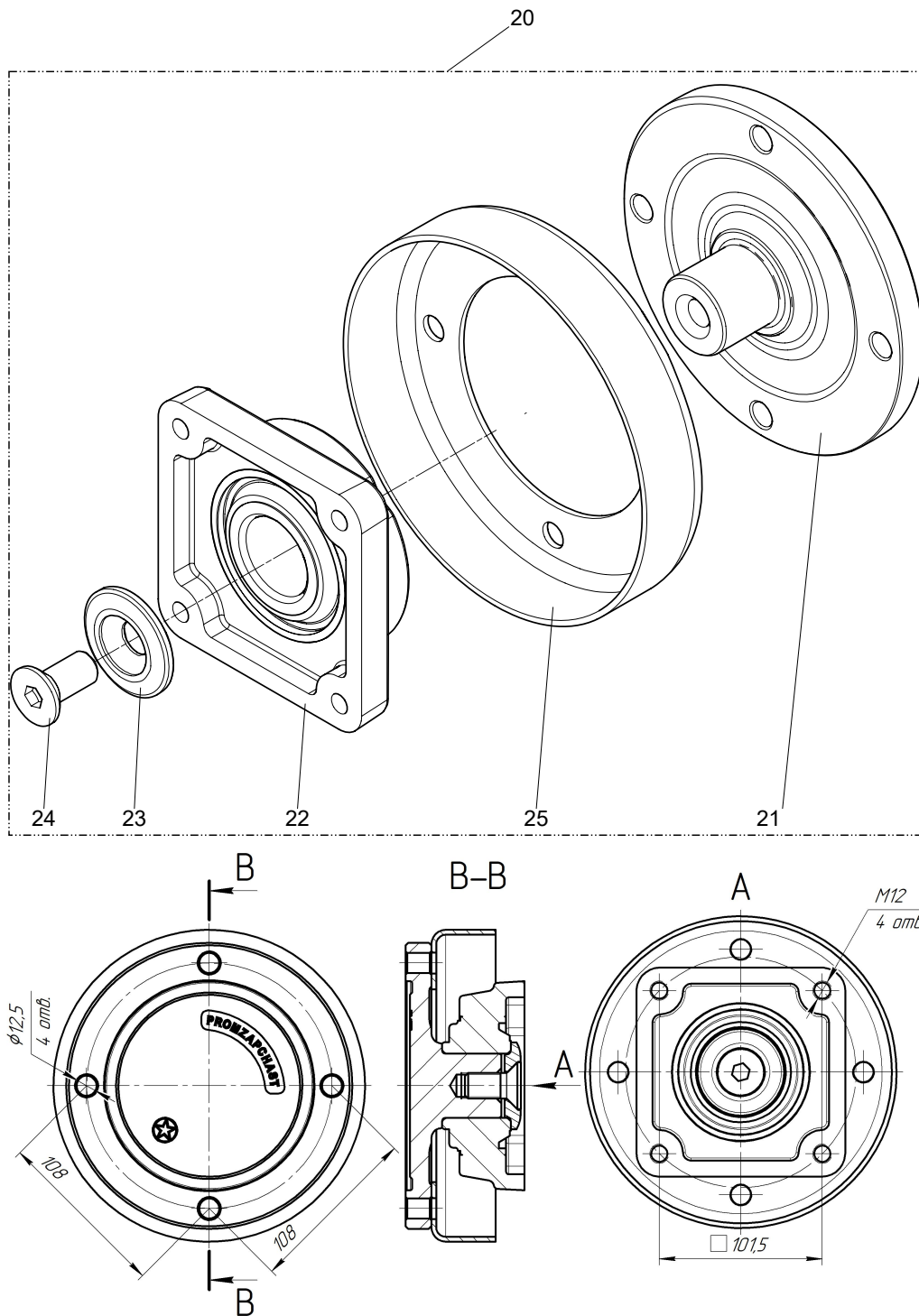
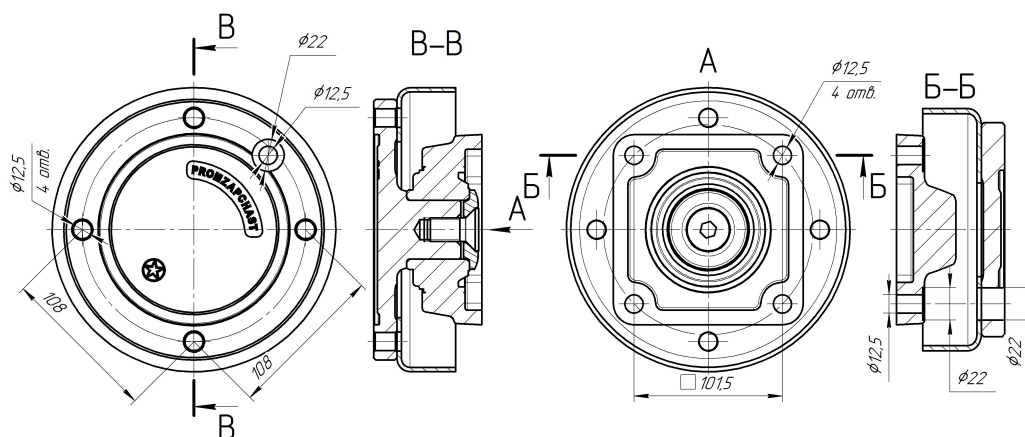
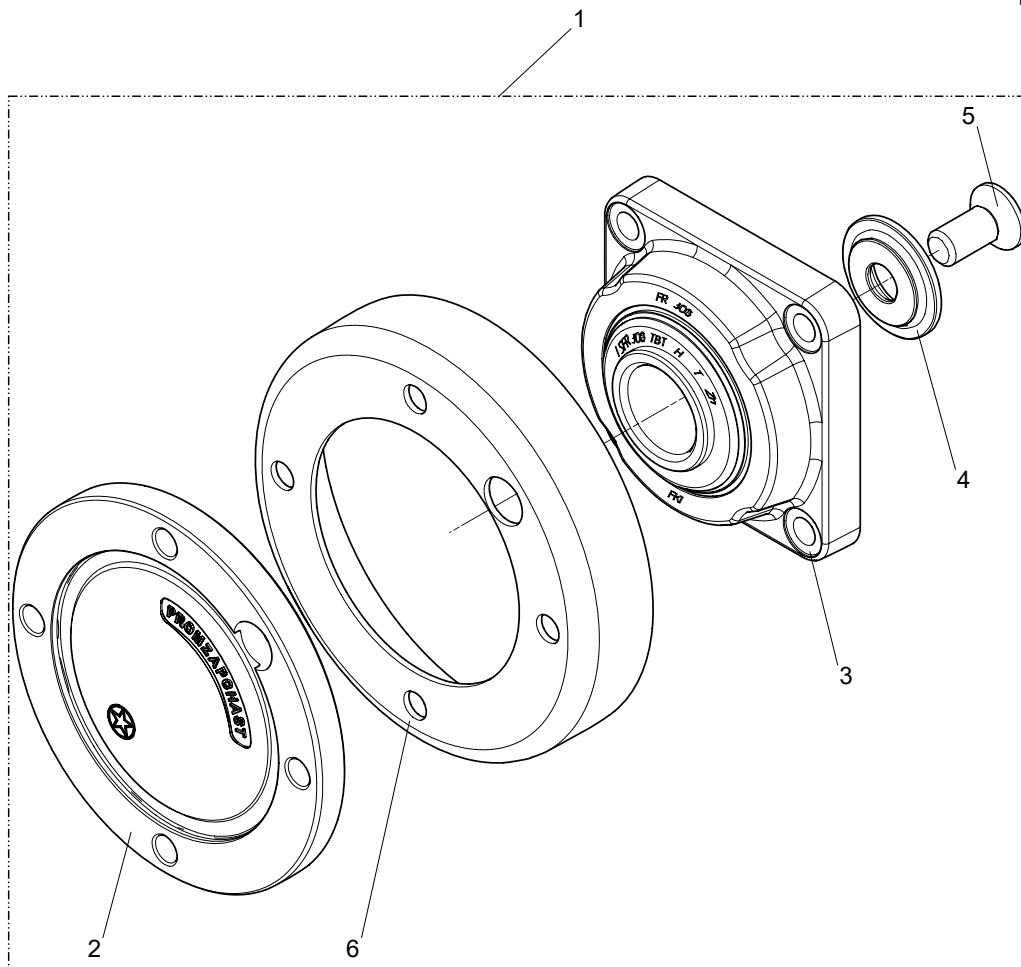


Рис. 4

Поз.	Наименование	Обозначение детали	Кол-во	Примечание
20	Подшипниковый узел ПУ-26	ПУ-26 00 00 00.000 МС	1	Изм. 2/3
21	•Ось	ПУ-26 00 00 00.001	1	Изм. 1
22	•Подшипниковый узел	LSQFR 308 TDT.H.T.Zn FKL	1	
23	•Шайба-54x17x10.03	Ш-54x17x10.03	1	Изм.0
24	•Винт	M16x35.109.016 DIN 7991	1	
25	•Пыльник	ПУ-26 00 00 00.002	1	Изм.0

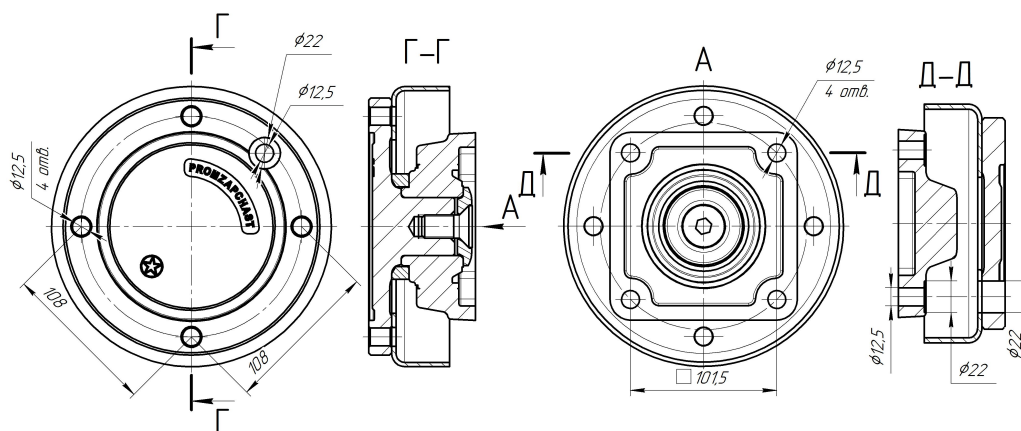
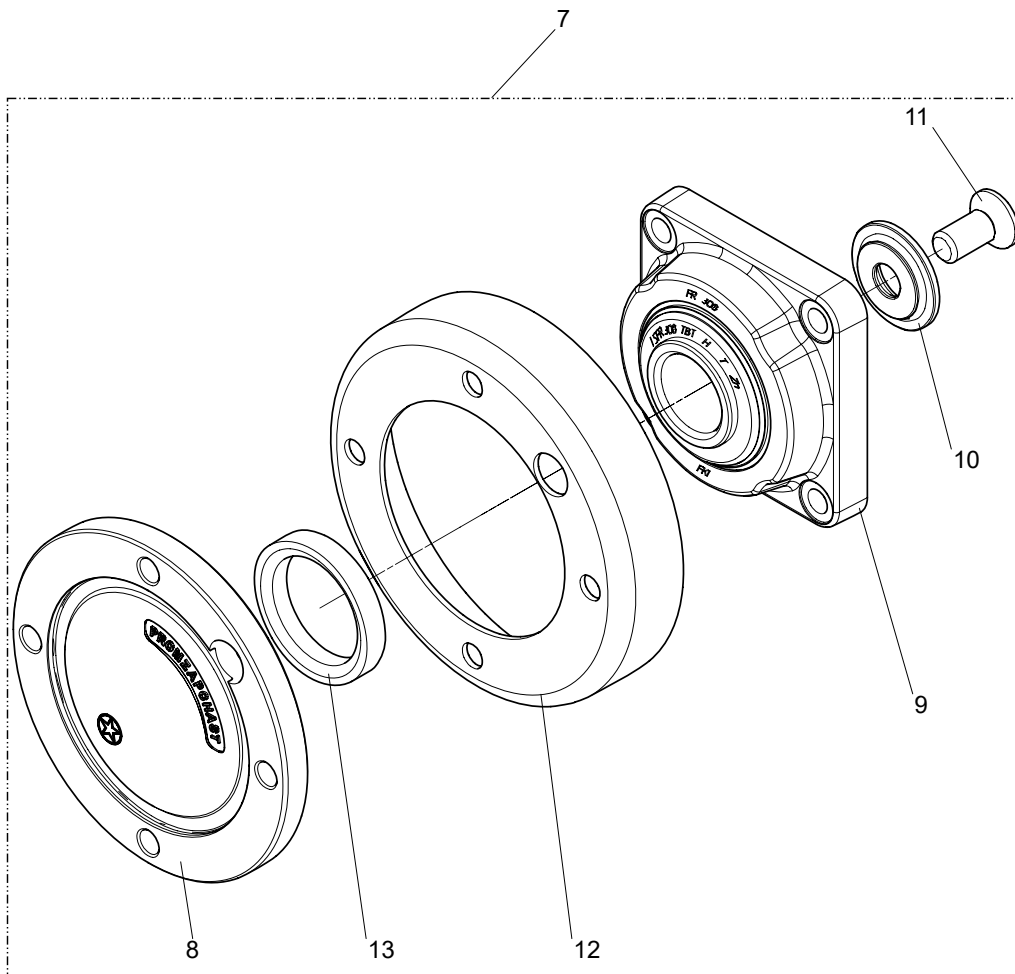
С июня 2019г.
по сентябрь 2019г.



Поз.	Наименование	Обозначение детали	Кол-во	Примечание
1	Подшипниковый узел ПУ-27	ПУ-27 00 00 00.000 СБ	1	Изм.0/0
2	•Ось	ПУ-26 00 00 00.001-01	1	Изм. 1
3	•Подшипниковый узел ПУ-27	ПУ-27 00 00 00.003	1	Снят с производства *
4	•Шайба-54x17x10.03	Ш-54x17x10.03	1	Изм.0
5	•Винт	M16x35.109.016 DIN 7991	1	
6	•Пыльник	ПУ-27 00 00 00.002	1	Изм.0

* - для заказа выбирать Подшипниковый узел ПУ-27 00 00 00.004

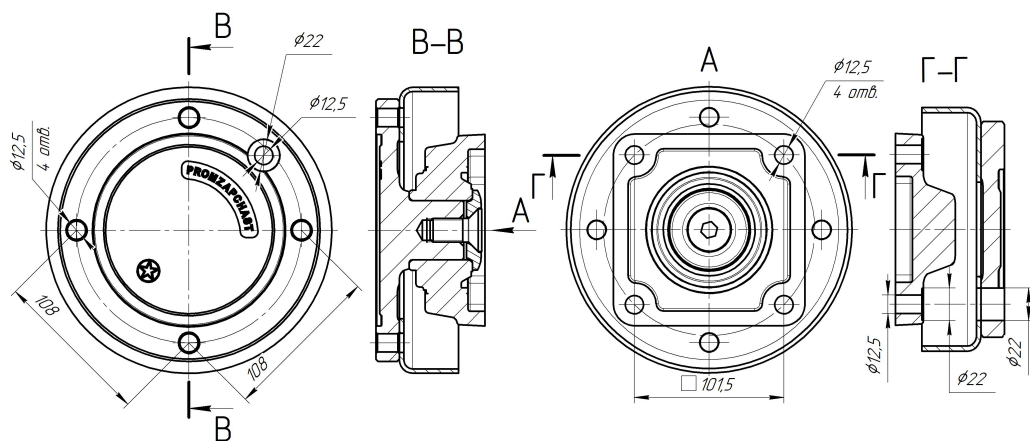
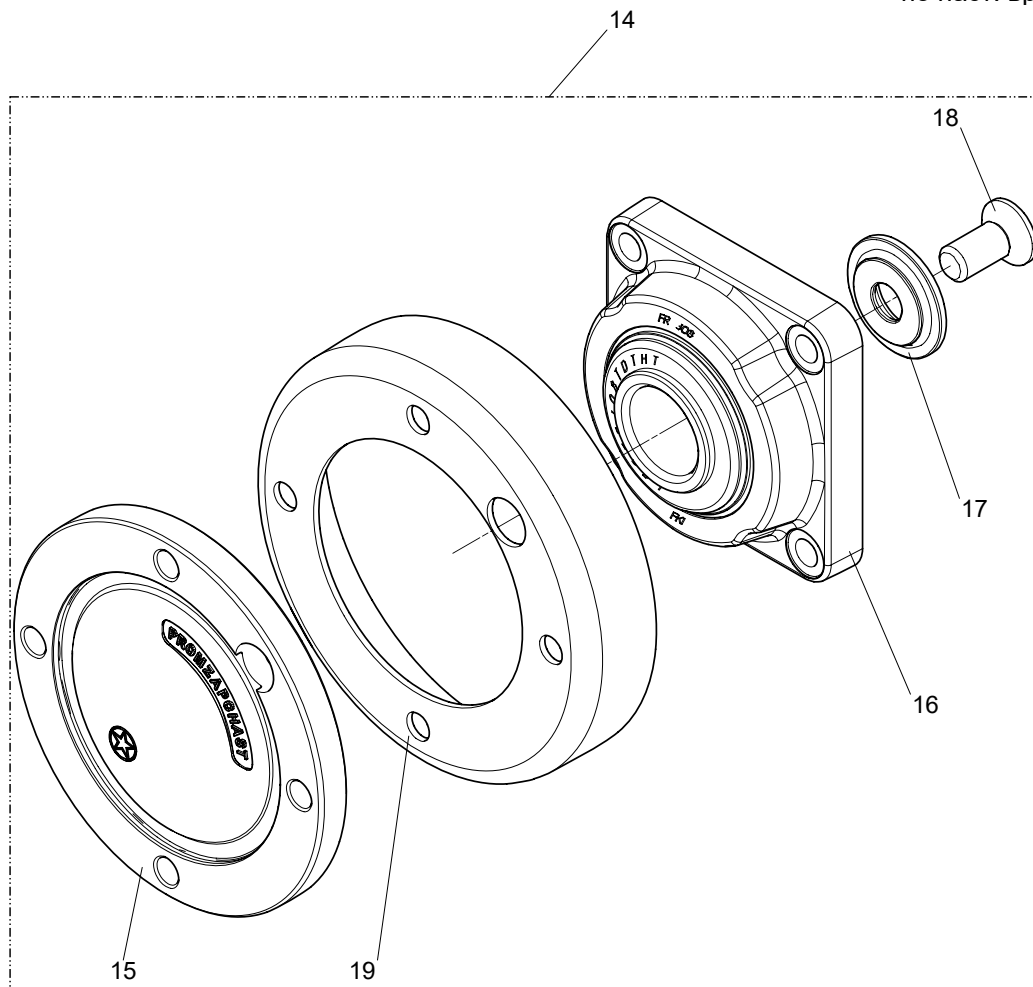
С сентября 2019г.
по август 2020г.



Поз.	Наименование	Обозначение детали	Кол-во	Примечание
7	Подшипниковый узел ПУ-27	ПУ-27 00 00 00.000 СБ	1	Изм. 1/1
8	•Ось	ПУ-26 00 00 00.001-01	1	Изм. 1
9	•Подшипниковый узел ПУ-27	ПУ-27 00 00 00.003	1	Снят с производства *
10	•Шайба-54x17x10.03	Ш-54x17x10.03	1	Изм.0
11	•Винт	M16x35.109.016 DIN 7991	1	
12	•Пыльник	ПУ-27 00 00 00.002	1	Изм.0
13	•Проставка	ПУ-26 00 00 00.003	1	Изм.0

* - Для заявки выбирать Подшипниковый узел ПУ-27 00 00 00.004

С августа 2020г.
по наст. время



Поз.	Наименование	Обозначение детали	Кол-во	Примечание
14	Подшипниковый узел ПУ-27	ПУ-27 00 00 00.000 СБ(3)	1	Изм. 2/2
15	•Ось	ПУ-26 00 00 00.001-01(3)	1	Изм. 1
16	•Подшипниковый узел ПУ-27	ПУ-27 00 00 00.004	1	Изм. 0
17	•Шайба-54x17x10.03	Ш-54x17x10.03(3)	1	Изм. 0
18	•Винт	M16x35.109.016 DIN 7991(3)	1	
19	•Пыльник	ПУ-27 00 00 00.002(3)	1	Изм. 0

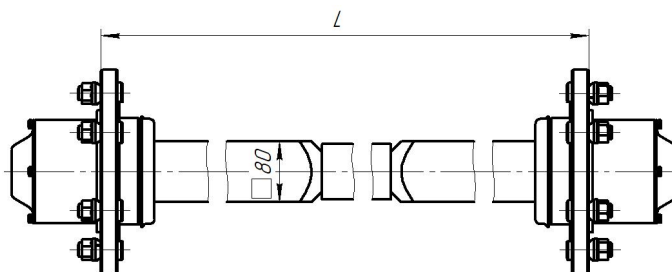
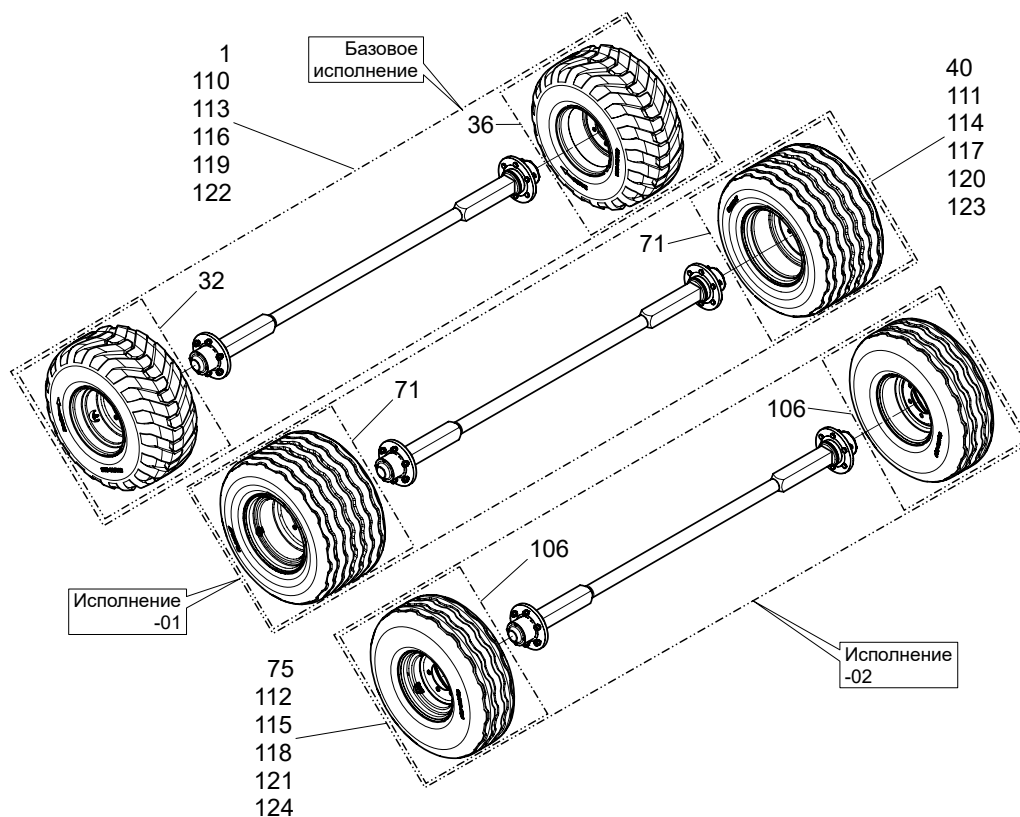


Таблица - Номера позиций в зависимости от исполнения и длины оси колесной

Длина L, мм	Базовое исполнение	Исполнение -01	Исполнение -02
2361	1	40	75
2911	110	111	112
1916	113	114	115
2500	116	117	118
3000	119	120	121
2101	122	123	124

Поз.	Наименование	Обозначение детали	Кол-во	Примечание
1	Ось колесная	ОК-80.4 00 00 00.000 СБ	1	Изм. 0/0
2	•Ось в сборе со ступицами	ОК-80.4 01 00 00.000	1	Изм. 0/0
32	•Колесо в сборе	КВС-400x60x15,5.01	1	
36	•Колесо в сборе	КВС-400x60x15,5.01-0 1	1	
40	Ось колесная	ОК-80.4 00 00 00.000-01 СБ	1	Изм. 0/0
41	•Ось в сборе со ступицами	ОК-80.4 01 00 00.000	1	Изм. 0/0
71	•Колесо в сборе	КВС-19,0x45x17.01	2	
75	Ось колесная	ОК-80.4 00 00 00.000-02 СБ	1	Изм. 0/0
76	•Ось в сборе со ступицами	ОК-80.4 01 00 00.000	1	Изм. 0/0
106	•Колесо в сборе	КВС-12,5x80x15,3.01	2	
110	Ось колесная	ОК-80.5 00 00 00.000	1	Изм. 0/0
111	Ось колесная	ОК-80.5 00 00 00.000-01	1	Изм. 0/0
112	Ось колесная	ОК-80.5 00 00 00.000-02	1	Изм. 0/0
113	Ось колесная	ОК-80.7 00 00 00.000	1	Изм. 0/0
114	Ось колесная	ОК-80.7 00 00 00.000-01	1	Изм. 0/0
115	Ось колесная	ОК-80.7 00 00 00.000-02	1	Изм. 0/0
116	Ось колесная	ОК-80.8 00 00 00.000	1	Изм. 0/0
117	Ось колесная	ОК-80.8 00 00 00.000-01	1	Изм. 0/0
118	Ось колесная	ОК-80.8 00 00 00.000-02	1	Изм. 0/0
119	Ось колесная	ОК-80.9 00 00 00.000	1	Изм. 0/0
120	Ось колесная	ОК-80.9 00 00 00.000-01	1	Изм. 0/0
121	Ось колесная	ОК-80.9 00 00 00.000-02	1	Изм. 0/0
122	Ось колесная	ОК-80.10 00 00 00.000	1	Изм. 0/0
123	Ось колесная	ОК-80.10 00 00 00.000-01	1	Изм. 0/0
124	Ось колесная	ОК-80.10 00 00 00.000-02	1	Изм. 0/0

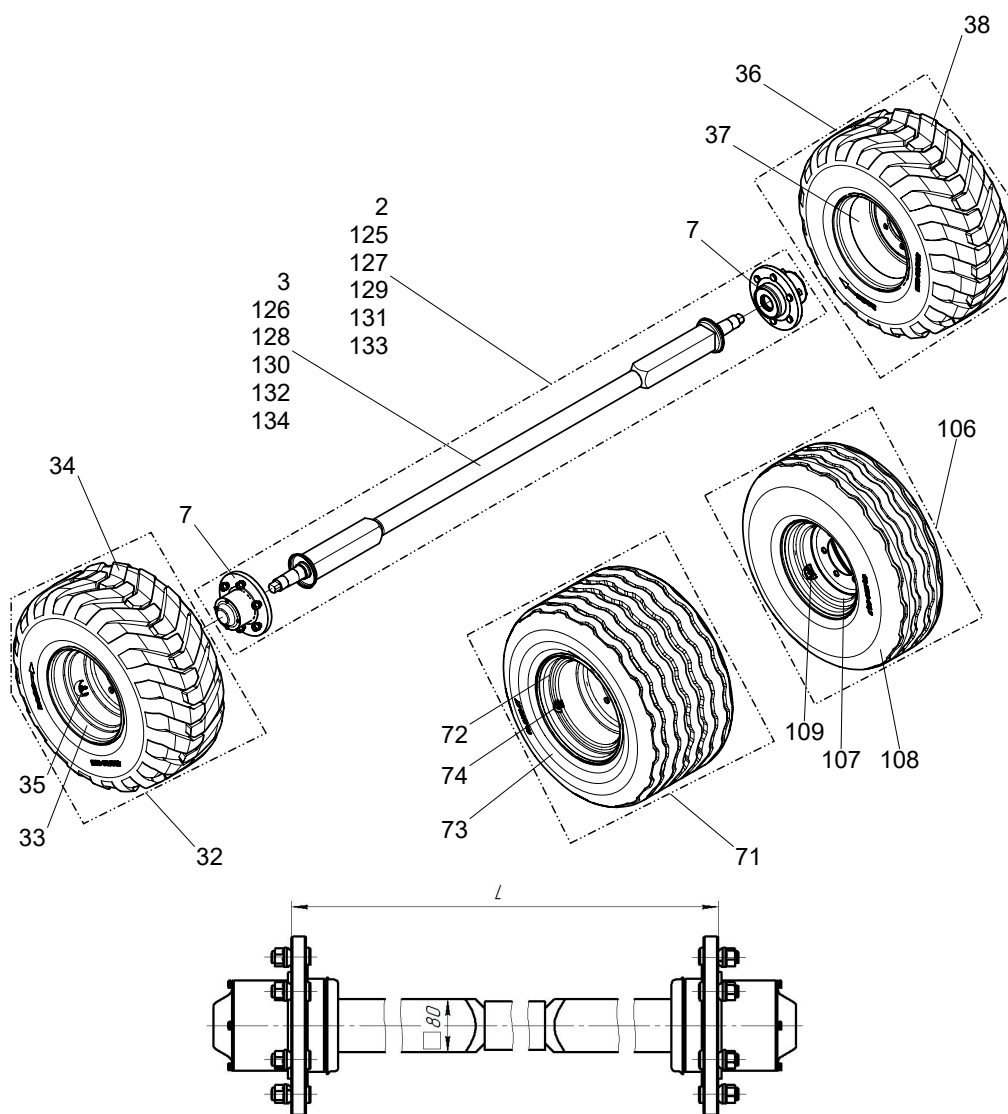


Таблица - Номера позиций в зависимости от длины оси в сборе со ступицами

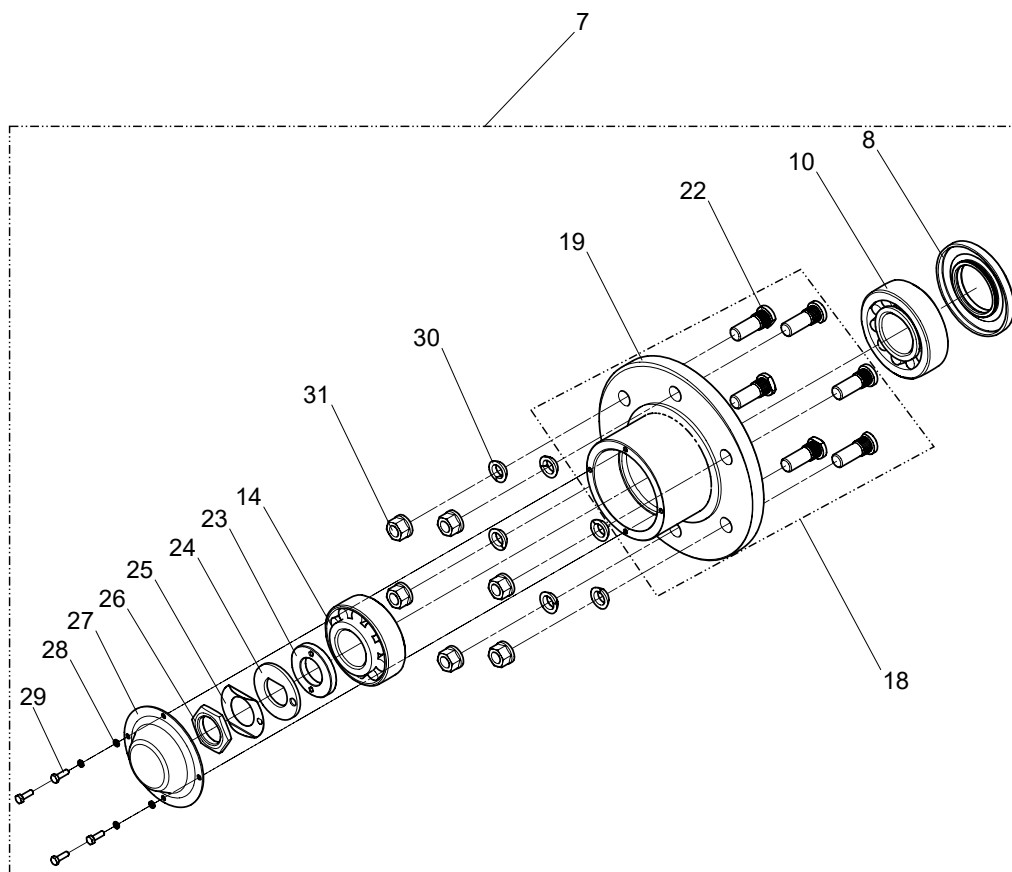
Длина L, мм	Позиция (Ось в сборе со ступицами)	Позиция (Ось в сборе)
2361	2	3
2911	125	126
1916	127	128
2500	129	130
3000	131	132
2101	133	134

Иллюстрированный каталог деталей

Лист ОК-80.4...ОК-80.10 01 00 00.000 - Ось в сборе со ступицами (до марта 2019г.); Колесо в сборе

Поз.	Наименование	Обозначение детали	Кол-во	Примечание
1	Ось колесная	ОК-80.4 00 00 00.000	1	Изм. 0/0
2	•Ось в сборе со ступицами	ОК-80.4 01 00 00.000	1	Изм. 0/0
3	••Ось в сборе	ОК-80.4 01 02 00.000	1	Изм. 0/0
7	••Ступица в сборе	ОК-80.4 01 01 00.000	2	Изм. 0/0
32	•Колесо в сборе	КВС-400x60x15,5.01	1	
33	••Диск (Pronar)	13,00x15,5 ET-15 6x205 (R16 D27) d161 152A8	1	
34	••Шина (Mitas)	400x60x15,5 152A8 IM-07 TL	1	
35	••Вентиль	TR-501	1	
36	•Колесо в сборе	КВС-400x60x15,5.01-01	1	
37	••Диск (Pronar)	13,00x15,5 ET-15 6x205 (R16 D27) d161 152A8	1	
38	••Шина (Mitas)	400x60x15,5 152A8 IM-07 TL	1	
39	••Вентиль	TR-501	1	
40	Ось колесная	ОК-80.4 00 00 00.000-01	1	Изм. 0/0
71	•Колесо в сборе	КВС-19,0x45x17.01	2	
72	••Диск (Pronar)	16,00x17 ET-0 6x205 (R16 D27) d161 157A8	1	
73	••Шина (Mitas)	19,0x45x17 157A8 IM-04 TL	1	
74	••Вентиль	TR-501(2)	1	
75	Ось колесная	ОК-80.4 00 00 00.000-02	1	
106	•Колесо в сборе	КВС-12,5x80x15,3.01	2	
107	••Диск (Pronar)	9,00x15,3 ET-0 6x205 (R16 D27) d161 141A8	1	
108	••Шина (Mitas)	12,5x80x15,3 141A8 IM-04 TL	1	
109	••Вентиль	TR-501	1	
125	Ось в сборе со ступицами	ОК-80.5 01 00 00.000	1	Изм. 0/0
126	Ось в сборе	ОК-80.5 01 02 00.000	1	Изм. 0/0
127	Ось в сборе со ступицами	ОК-80.7 01 00 00.000	1	Изм. 0/0
128	Ось в сборе	ОК-80.7 01 02 00.000	1	Изм. 0/0
129	Ось в сборе со ступицами	ОК-80.8 01 00 00.000	1	Изм. 0/0
130	Ось в сборе	ОК-80.8 01 02 00.000	1	Изм. 0/0

Поз.	Наименование	Обозначение детали	Кол- во	Примечание
131	Ось в сборе со ступицами	ОК-80.9 01 00 00.000	1	Изм. 0/0
132	Ось в сборе	ОК-80.9 01 02 00.000	1	Изм. 0/0
133	Ось в сборе со ступицами	ОК-80.10 01 00 00.000	1	Изм. 0/0
134	Ось в сборе	ОК-80.10 01 02 00.000	1	Изм. 0/0



Поз.	Наименование	Обозначение детали	Кол-во	Примечание
7	••Ступица в сборе	ОК-80.4 01 01 00.000	2	Изм. 0/0
8	•••Манжета	2.2-65x125-4 ГОСТ 8752-79	1	
10	•••Подшипник	7611А ГОСТ 27365-87	1	
14	•••Подшипник	7610А ГОСТ 27365-87	1	
18	•••Ступица	ОК-80.4 01 01 01.000	1	
19	••••Корпус ступицы	ОК-80.4 01 01 01.01.000	1	Изм. 0/0
22	••••Болт колеса переднего	РААЗ 53013103018	6	
23	•••Гайка	ОК-80.4 01 01 00.007	1	Изм. 0
24	•••Шайба стопорная	ОК-80.4 01 01 00.004	1	Изм. 0
25	•••Кольцо	ОК-80.4 01 01 00.005	1	Изм. 0
26	•••Гайка	ОК-80.4 01 01 00.006	1	Изм. 0
27	•••Крышка	ОК-80.4 01 01 00.003	1	Изм. 0
28	•••Шайба	6 65Г 016 ГОСТ 6402-70	4	
29	•••Болт	М6-6gx20.88.35.016 ГОСТ 7798-70	4	
30	•••Кольцо	С 18,5 DIN 74361	6	
31	•••Гайка В	М18x1,5-10 DIN 74361	6	