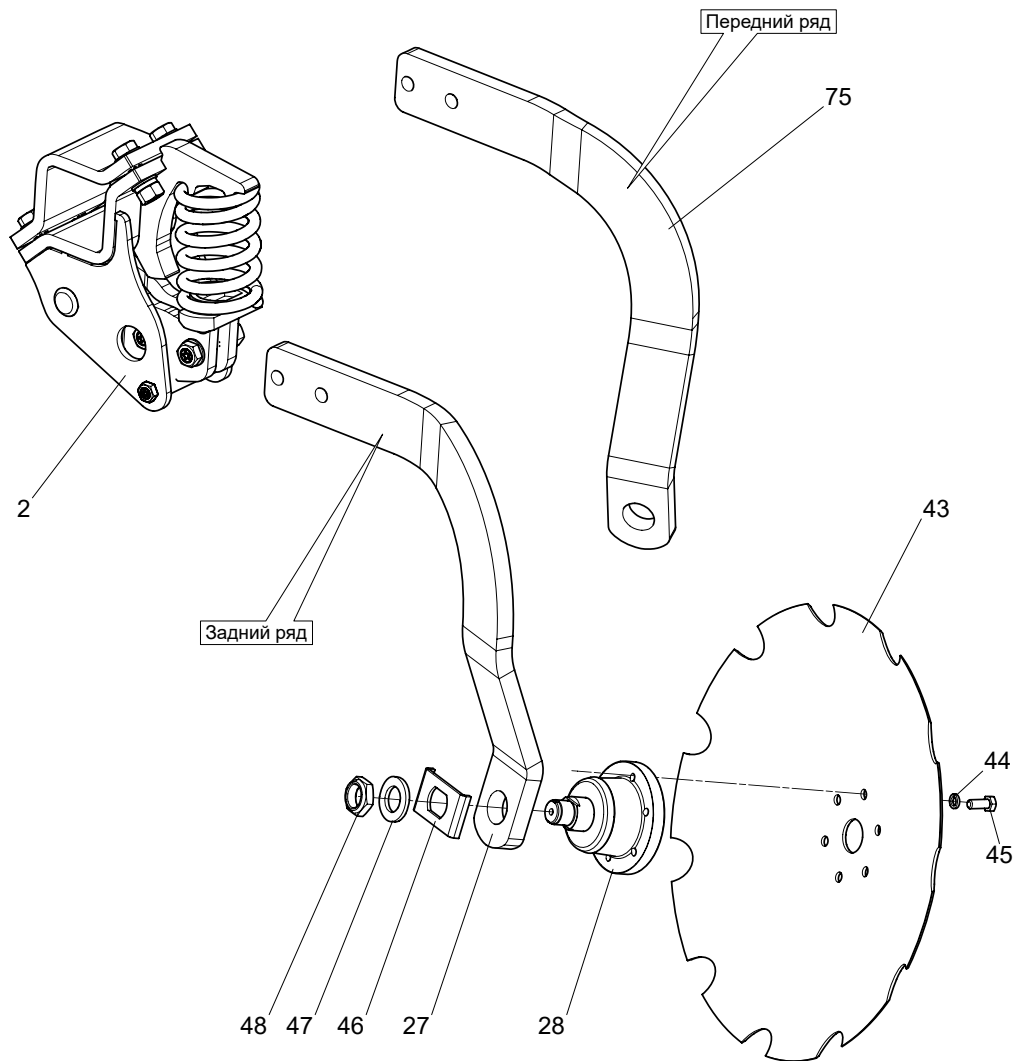


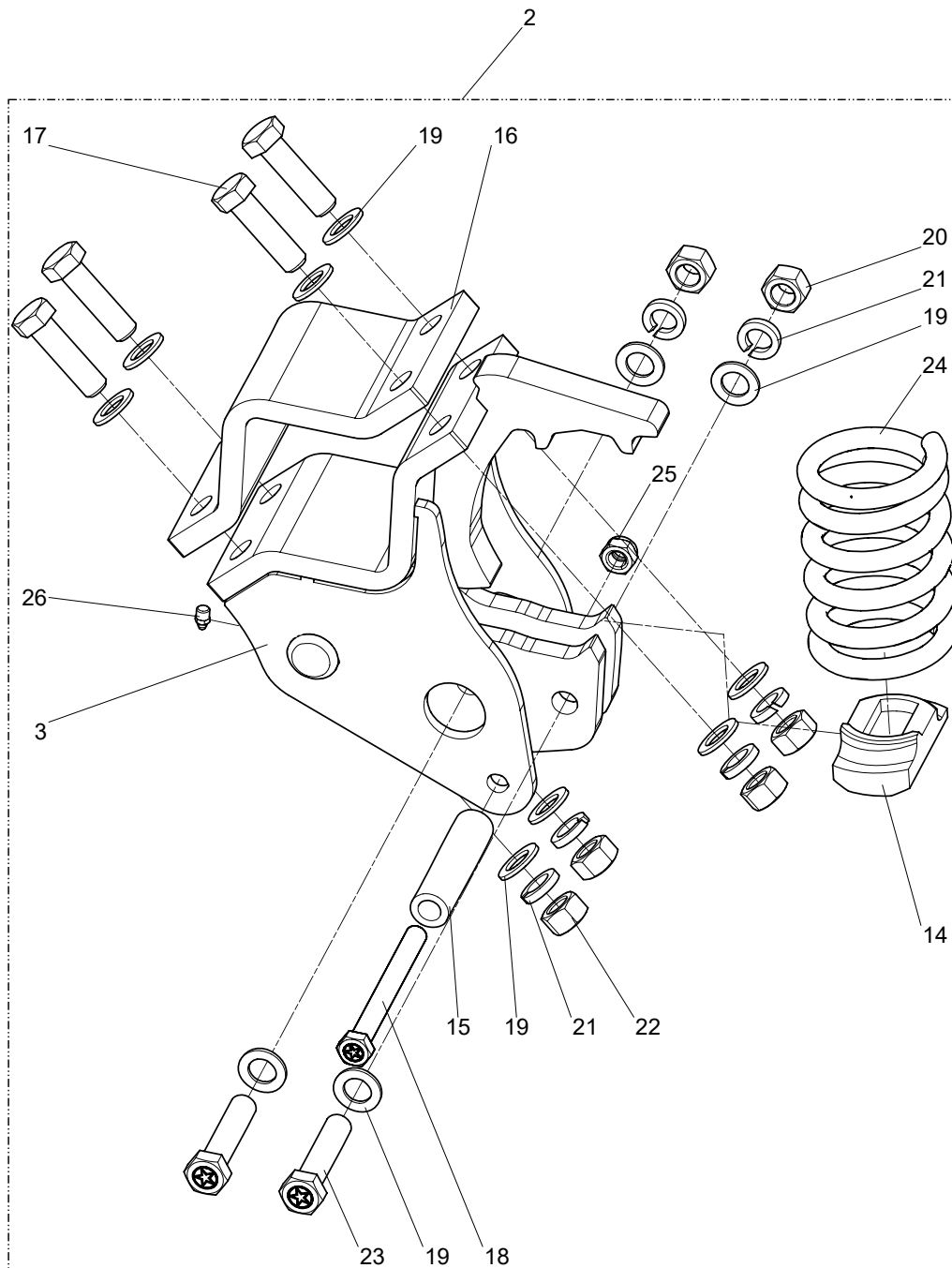
Поз.	Наименование	Обозначение детали	Кол- во	Примечание
1	Рабочий узел	РУ-42 00 00 00.000	1	Изм. 1/1
49	Рабочий узел	РУ-42 00 00 00.000-01	1	Изм. 1/1



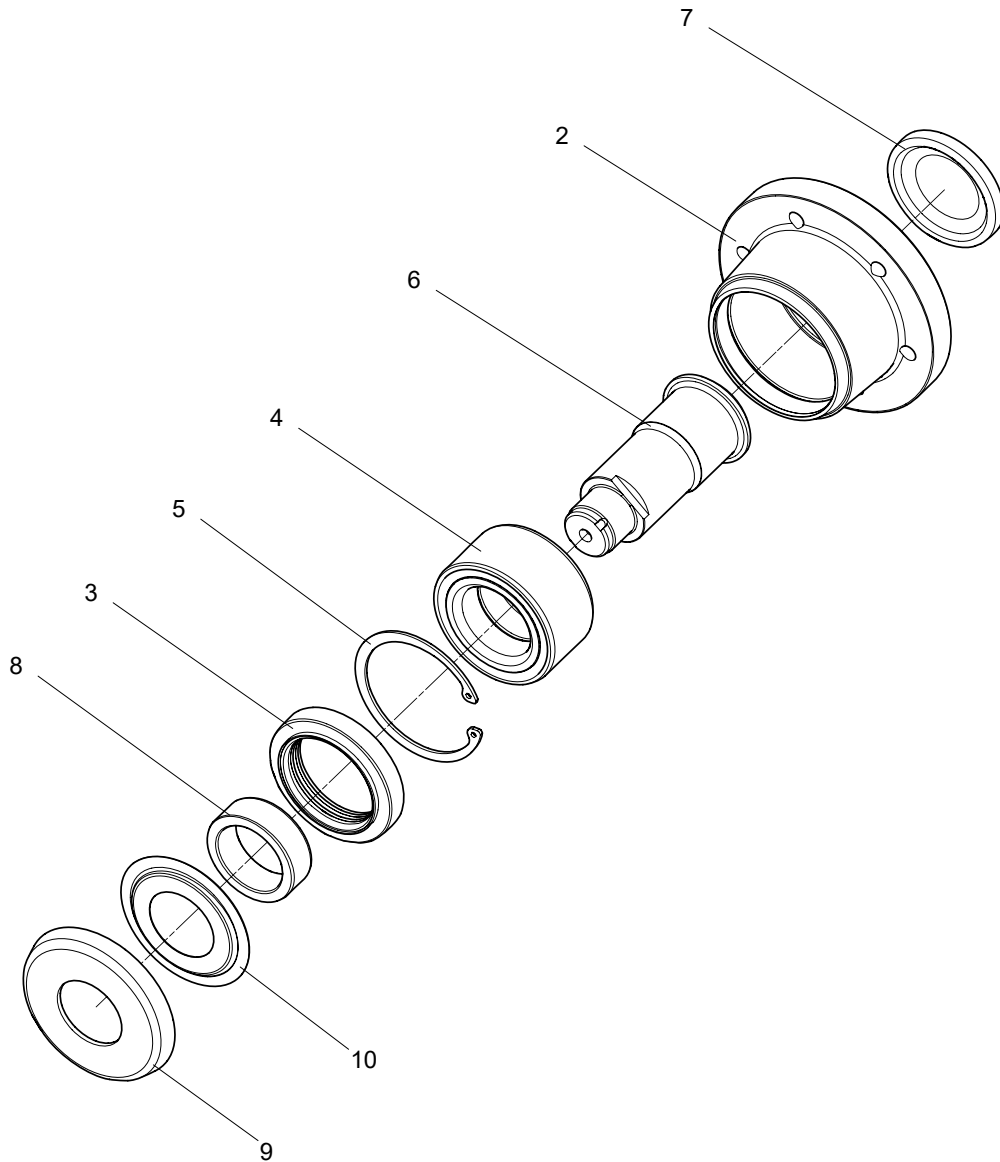
Поз.	Наименование	Обозначение детали	Кол-во	Примечание
1	Рабочий узел	РУ-42 00 00 00.000	1	Изм. 2/2
2	•Блок пружинный	БП-5 00 00 00.000	1	Изм. 5/5*
27	•Стойка	РУ-42 00 00 00.009	1	Изм. 1
28	•Подшипниковый узел	ПУ-19 00 00 00.000	1	Изм. 3/3**
43	•Диск зубчатый	610x5 1905.24.50-01-26-01 001	1	
44	•Шайба	12Т 65Г 016 ГОСТ 6402-70	6	
45	•Болт	M12-6gx30.109.35.016 ГОСТ 7798-70	6	
46	•Пластина стопорная	ПУ-19 00 00 00.006	1	Изм. 0
47	•Шайба	Ш-1-35x60x6.01	1	Изм. 0
48	•Гайка	Г-М33x1,5x16.01	1	Изм. 0
49	Рабочий узел	РУ-42 00 00 00.000-01	1	Изм. 2/2
75	•Стойка	РУ-42 00 00 00.009-01	1	Изм. 1

* - для заказа запчастей смотри стр. 5

** - для заказа запчастей смотри стр. 7



Поз.	Наименование	Обозначение детали	Кол-во	Примечание
2	•Блок пружинный	БП-5 00 00 00.000	1	Изм. 5/5
3	••Кронштейн несущий	БП-5 01 00 00.000	1	Изм. 4/4
14	••Качалка	БП-5 00 00 00.003	1	Изм. 0
15	••Втулка	БП-62 00 00 00.009	1	Изм. 0
16	••Скоба	С-100x140x18 00.001-02	1	Изм. 0
17	••Болт	M20-6gx70.109.35XГСА .016 ГОСТ 7798-70	4	
18	••Болт специальный M16x160	Б M16x160	1	Изм. 0
19	••Шайба	С.20.05.016 ГОСТ 11371-78	12	
20	••Гайка	M20x1,5-6H.12.35X.01 6 ГОСТ 5915-70	2	
21	••Шайба	200Т 65Г 016 ГОСТ 6402-70	6	
22	••Гайка	M20-6H.10.35X.016 ГОСТ 5915-70	4	
23	••Болт специальный M20x1,5x91	Б M20x1,5x91	2	Изм. 0
24	••Пружина 215x114	БП-2 00 00 00.010	1	Изм. 0
25	••Гайка	M16.10.016 DIN 985	1	
26	••Масленка	1.2.ц6 ГОСТ 19853-74	1	



Поз.	Наименование	Обозначение детали	Кол-во	Примечание
1	•Подшипниковый узел	ПУ-19 00 00 00.000	1	Изм. 3/3
2	••Ступица	ПУ-19 00 00 00.001	1	Изм. 4
3	••Уплотнение кассетное	60x85x13-16 БДМ-00 МКК 020	1	
4	••Подшипник	49x84x43 DAC498443-Z Z 021	1	
5	••Кольцо	A85 ГОСТ 13943-86	1	
6	••Ось	ПУ-19 00 00 00.002	1	Изм. 4
7	••Заглушка	ПУ-16 00 00 00.004	1	Изм. 0
8	••Втулка	ПУ-16 00 00 00.003	1	Изм. 0
9	••Пыльник	ПУ-16 00 00 00.005	1	Изм. 0
10	••Пыльник	ПУ-16 00 00 00.007	1	Изм. 0