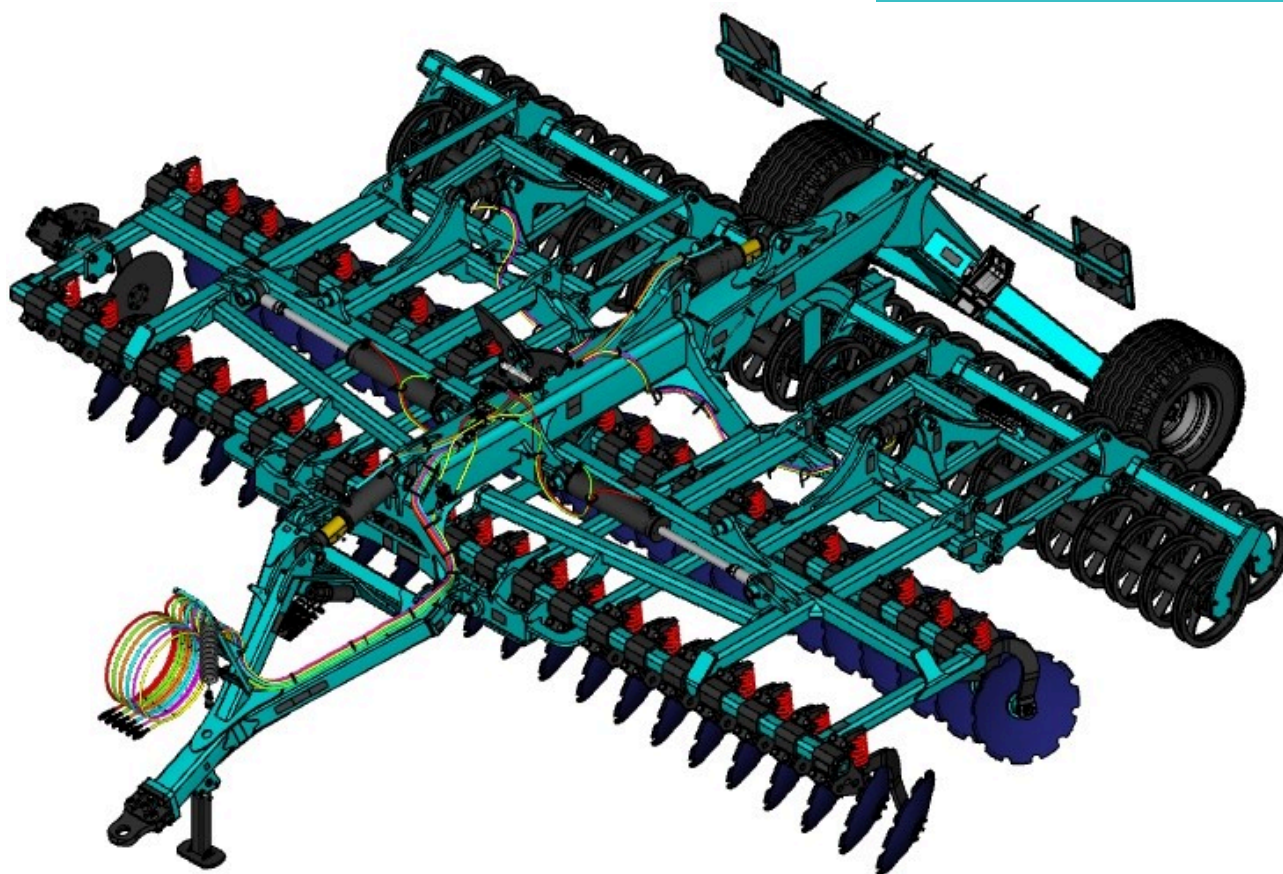


Каталог запасных частей

Д-6202пс 01 01 00-001
"Доминанта"



АДРЕС ПРЕДПРИЯТИЯ

Россия, Белгородская область, г. Шебекино, Ржевское шоссе, 370А

Индекс 309295

Е-MAIL

promagro31@mail.ru

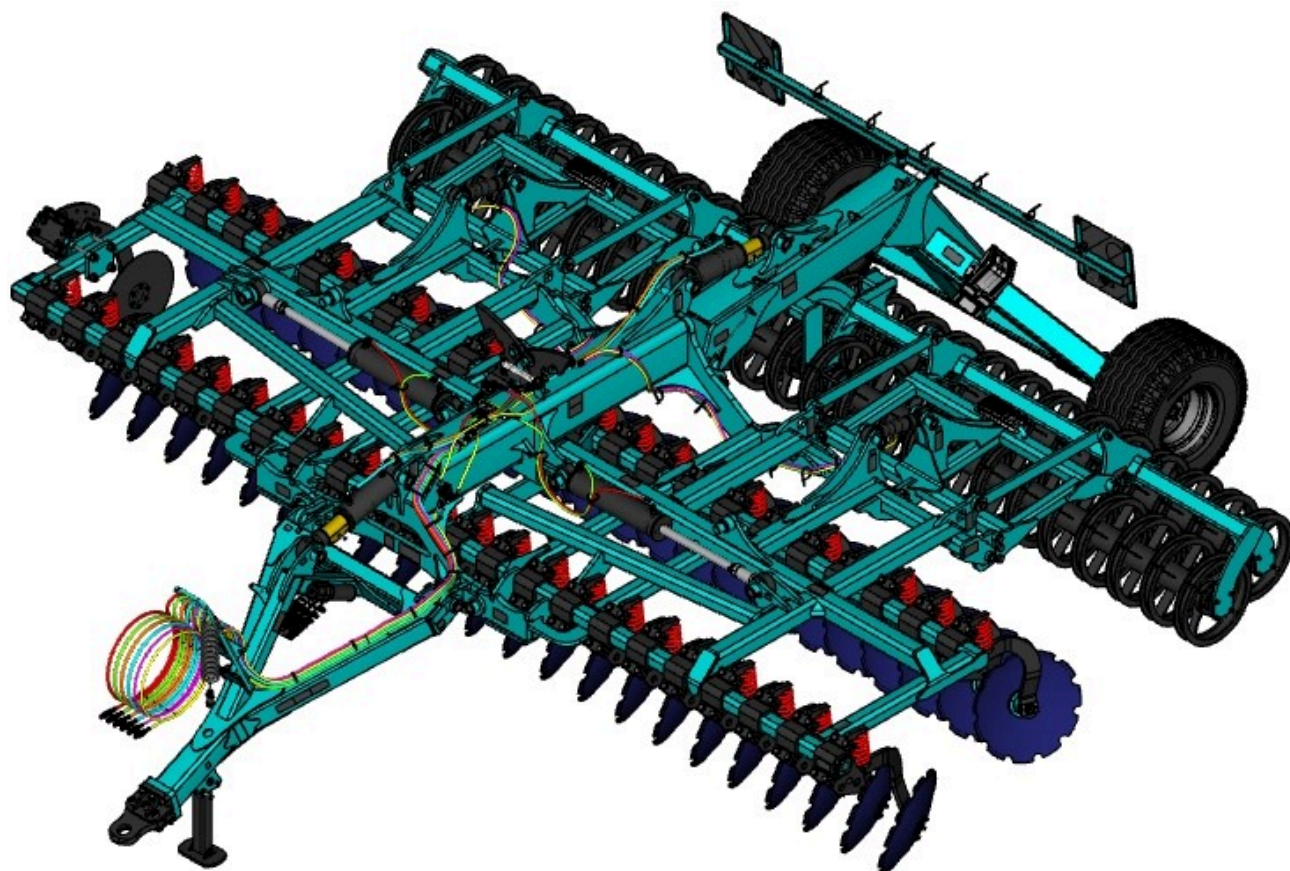
Телефон

[+7\(47248\)3-15-19](tel:+7(47248)3-15-19)

Содержание

1 Д-6202пс 01 01 00-001 - Борона дисковая Доминанта в сборе.....	4
1.1 Комплектация машины.....	6
1.1.1 Базовая машина.....	8
1.1.1.1 Отбойник почвы в сборе.....	11
1.1.1.1.1 Рабочий узел отбойника почвы.....	13
1.1.1.1.1.1 Стойка в сборе.....	15
1.1.1.1.1.1.1 Подшипниковый узел отбойника.....	17
1.1.1.2 Рабочий узел задний.....	19
1.1.1.2.1 Блок пружинный.....	21
1.1.1.2.2 Подшипниковый узел.....	23
1.1.1.3 Рабочий узел передний.....	25
1.1.1.3.1 Блок пружинный.....	27
1.1.1.3.2 Подшипниковый узел.....	29
1.1.2 Система гидравлическая.....	31
1.1.2.1 Гидравлическая система складывания-раскладывания рам.....	33
1.1.2.2 Гидравлическая система шасси.....	35
1.1.2.3 Гидравлическая система катков.....	37
1.1.3 Система электрическая.....	39
1.1.3.1 Комплект световой задний.....	41
1.1.4 Каток тандемный тяжелый в сборе левый.....	43
1.1.4.1 Каток тандемный тяжелый.....	45
1.1.4.1.1 Каток в сборе.....	47
1.1.4.1.1.1 Подшипниковый узел катка.....	49
1.1.4.2 Кронштейн рамки катка.....	51
1.1.4.3 Рамка опорная левая.....	53
1.1.5 Каток тандемный тяжелый в сборе правый.....	55
1.1.5.1 Каток тандемный тяжелый.....	57
1.1.5.1.1 Каток в сборе.....	59
1.1.5.1.1.1 Подшипниковый узел катка.....	61
1.1.5.2 Кронштейн рамки катка.....	63
1.1.5.3 Рамка опорная правая.....	65
1.1.6 Колесо в сборе.....	67
1.1.7 Комплект регулировочный КР-40х140.....	69
1.1.8 Комплект регулировочный КР-50х200.....	71
1.1.9 Ось в сборе со ступицами.....	73
1.1.10 Упор транспортный в сборе.....	75
1.1.11 Серьга прицепная.....	77

Наименование узла, детали, сборки	Обозначение	Артикул
Борона дисковая Доминанта в сборе	Д-6202пс 01 01 00-001	УП-00003764

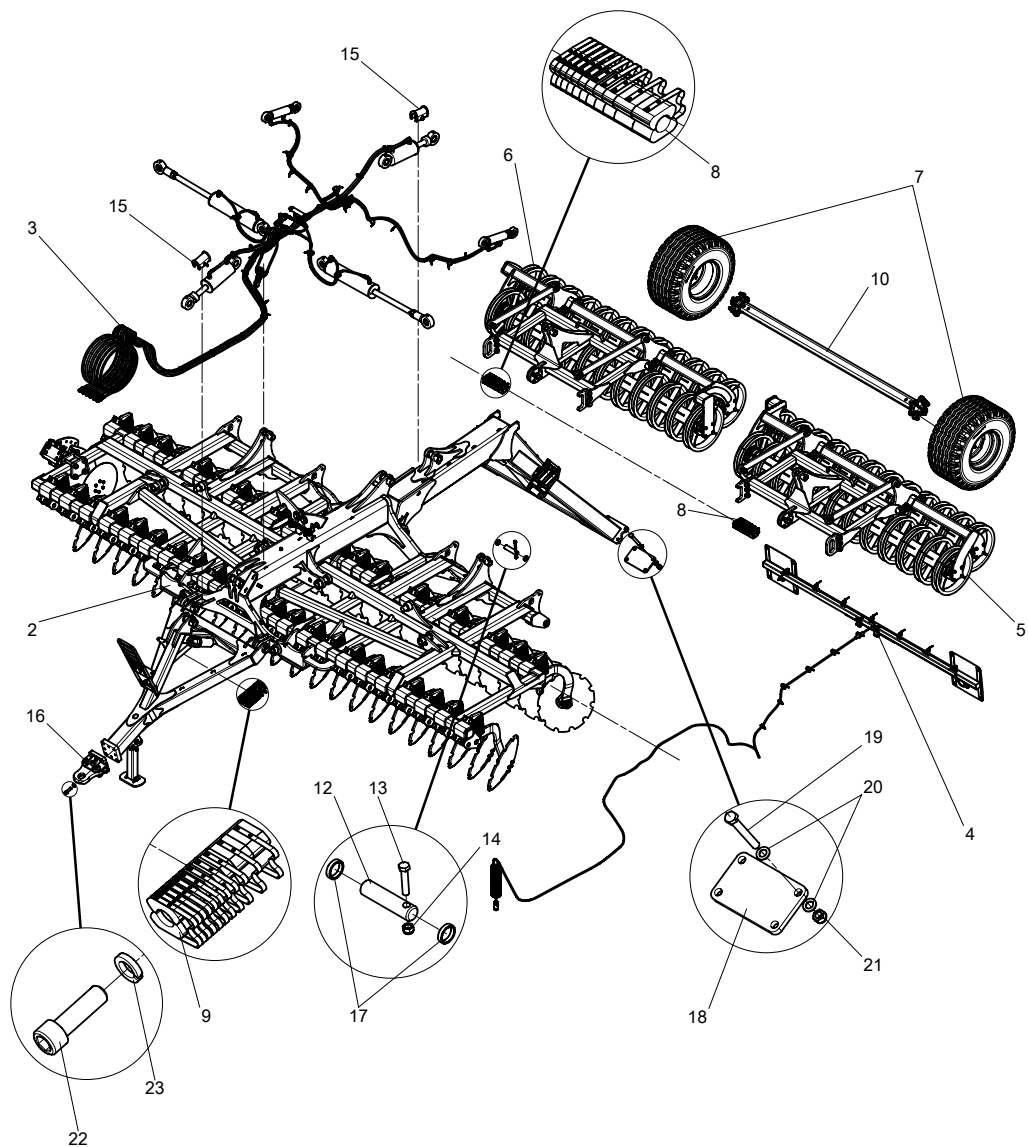


Д-6202пс 01 01 00-001 - Борона дисковая Доминанта в сборе

Наименование узла, детали, сборки	Обозначение	Артикул
Борона дисковая Доминанта в сборе	Д-6202пс 01 01 00-001	УП-00003764

Поз. рис	Артикул	Наименование	Обозначение	Кол-во, шт
1	УП-00003764	Борона дисковая Доминанта в сборе	Д-6202пс 01 01 00-001	

Наименование узла, детали, сборки	Обозначение	Артикул
Борона дисковая Доминанта	Д-6202пс 01 01 00-001	УП-00003764

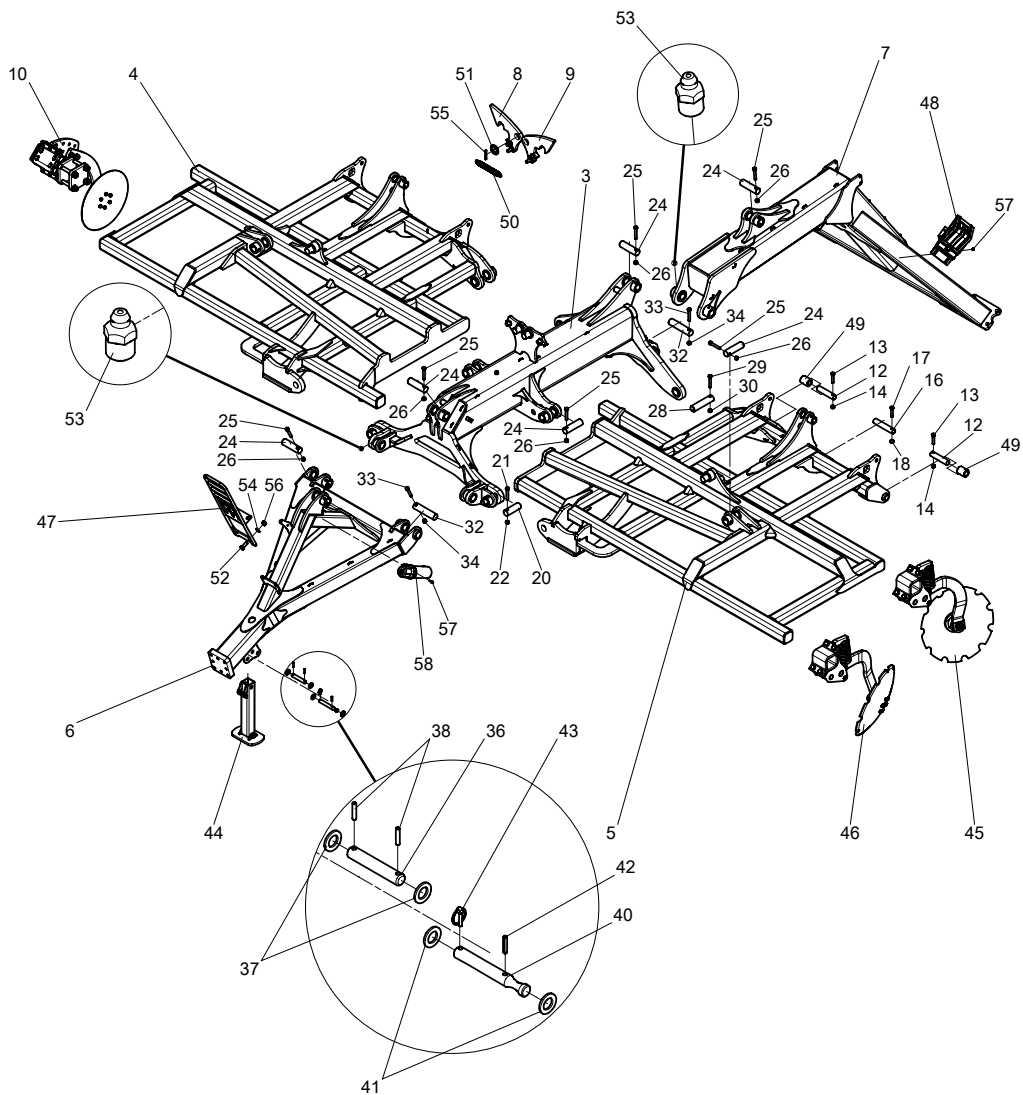


Комплектация машины

Наименование узла, детали, сборки	Обозначение	Артикул
Борона дисковая Доминанта	Д-6202пс 01 01 00-001	УП-00003764

Поз. рис	Артикул	Наименование	Обозначение	Кол-во, шт
1	УП-00003764	Борона дисковая Доминанта в сборе	Д-6202пс 01 01 00-001	
2	ПД000000363/7	•Борона дисковая Доминанта	Д-6202пс 00 00 00.000	1
3	ПД000001043/3	•Система гидравлическая	Д-6202пс 10 00 00.000	1
4	ПД000001085	•Система электрическая	Д-6202пс 11 00 00.000	1
5	ПД000001063/3	•Каток тандемный тяжелый в сборе	Д-6202пс 23 00 00.000	1
6	ПД000001076/3	•Каток тандемный тяжелый в сборе	Д-6202пс 23 00 00.000-01	1
7	ПД000001026	•Колесо в сборе	КВС-400x60x15,5 148А8.01	2
8	УП-00003059	•Комплект регулировочный	КР-40x140 00.000	2
9	00-00014315	•Комплект регулировочный	КР-50x200 00.000	1
10	ПД000001427	•Ось в сборе со ступицами	ОК-100.8 01 00 00.000	1
11	УП-00003911	•Ось в сборе	ОС-1-40x165x145 02.000	4
12	ПД000000378	••Ось	ОС-1-40x165x145.002	1
13	УП-00002095		Болт М16-6gx80.88.35 .016 ГОСТ 7798-70	1
14	00-00013917		Гайка с немагнитной кой вставкой DIN 985 М16-8-Zn 00985.810 002	1
15	ПД000000708	•Упор транспортный в сборе	УТ-50x155 00 00 00.000	2
16	БП-00015489/4	•Серьга прицепная	СП-65x40.00.000	1
17	ПД000000379	•Втулка	В-1-40x50x11.01	8
18	ПД000000836	•Подошва	П100-2.01	2
19	УП-00004253		Болт М24-6gx190.109. 35.016 ГОСТ 7798-70	8
20	00-00000826		Шайба С.24.05.016 ГОСТ 11371-78	16
21	00-00000853		Гайка с немагнитной кой вставкой DIN 985 М24-10-Zn 00985.110 002	8
22	00-00000754		Винт М20-6gx65.129.3 5.016 ГОСТ 11738-84	6
23	00-00014352		Шайба 200Т 65Г 016 ГОСТ 6402-70	6

Наименование узла, детали, сборки	Обозначение	Артикул
Борона дисковая Доминанта	Д-6202пс 00 00 00.000	ПД000000363/7



Базовая машина

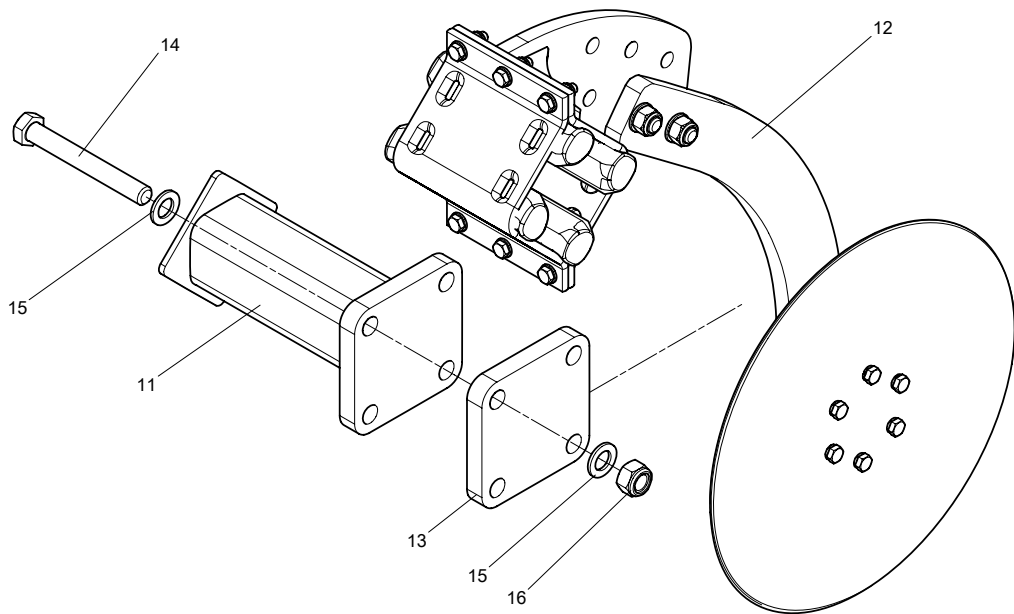
Наименование узла, детали, сборки	Обозначение	Артикул
Борона дисковая Доминанта	Д-6202пс 00 00 00.000	ПД000000363/7

Поз. рис	Артикул	Наименование	Обозначение	Кол-во, шт
2	ПД000000363/7	•Борона дисковая Доминанта	Д-6202пс 00 00 00.000	1
3	ПД000000855/6	••Рама центральная	Д-6202пс 01 00 00.000	1
4	ПД000000930/6	••Рама правая	Д-6202пс 02 00 00.000	1
5	ПД000000807/7	••Рама левая	Д-6202пс 03 00 00.000	1
6	ПД000000264	••Тяга сцепная	Д-6202пс 04 00 00.000	1
7	ПД000000931/2	••Рама тележки ходовой	Д-6202пс 05 01 00.000	1
8	ПД000000300	••Стопор рам	Д-6202пс 06 00 00.000	1
9	ПД000000342	••Стопор рам	Д-6202пс 06 00 00.000-01	1
10	ПД000000315	••Отбойник почвы в сборе	Д-6202пс 14 00 00.000	1
11	ПД000000343	••Ось в сборе	ОС-1-40x180x160 01.000	4
12	ПД000000341	•••Ось	ОС-1-40x180x160.001	1
13	00-00000766		Болт М16-6gx80.129.3 5.016 ГОСТ 7798-70	1
14	00-00000850		Гайка с немагнитичес кой вставкой DIN 985 М16-10-Zn 00985.110 002	1
15	ПД000000346	••Ось в сборе	ОС-1-40x210x190 01.000	2
16	ПД000000345	•••Ось	ОС-1-40x210x190.001	1
17	00-00000766		Болт М16-6gx80.129.3 5.016 ГОСТ 7798-70	1
18	00-00000850		Гайка с немагнитичес кой вставкой DIN 985 М16-10-Zn 00985.110 002	1
19	ПД000000348	••Ось в сборе	ОС-1-50x150x130 00.000	2
20	ПД000000347	•••Ось	ОС-1-50x150x130.001	1
21	00-00000767		Болт М16-6gx100.129. 35.016 ГОСТ 7798-70	1
22	00-00000850		Гайка с немагнитичес кой вставкой DIN 985 М16-10-Zn 00985.110 002	1
23	ПД000000349	••Ось в сборе	ОС-1-50x180x160 00.000	8
24	ПД000000350	•••Ось	ОС-1-50x180x160.001	1
25	00-00000767		Болт М16-6gx100.129. 35.016 ГОСТ 7798-70	1
26	00-00000850		Гайка с немагнитичес кой вставкой DIN 985 М16-10-Zn 00985.110 002	1
27	ПД000000357	••Ось в сборе	ОС-1-50x217x197 01.000	2
28	ПД000000352	•••Ось	ОС-1-50x217x197.001	1
29	00-00000767		Болт М16-6gx100.129. 35.016 ГОСТ 7798-70	1
30	00-00000850		Гайка с немагнитичес кой вставкой DIN 985 М16-10-Zn 00985.110 002	1

Наименование узла, детали, сборки	Обозначение	Артикул
Борона дисковая Доминанта	Д-6202пс 00 00 00.000	ПД000000363/7

Поз. рис	Артикул	Наименование	Обозначение	Кол-во, шт
31	ПД000000356	••Ось в сборе	ОС-1-50x225x205 00.000	4
32	ПД000000353	•••Ось	ОС-1-50x225x205.001	1
33	00-00000767		Болт М16-6gx100.129. 35.016 ГОСТ 7798-70	1
34	00-00000850		Гайка с немагнитичес кой вставкой DIN 985 М16-10-Zn 00985.110 002	1
35	ПД000000355	••Ось в сборе	ОС-2-25x142x106 00.000	1
36	ПД000000354	•••Ось	ОС-2-25x142x122.001	1
37	00-00000826		Шайба С.24.05.016 ГОСТ 11371-78	2
38	00-00000771		Штифт А.8x40 ГОСТ 14229-93	2
39	ПД000000362	••Палец в сборе	П-2-25x195x110 00.000	1
40	ПД000000358	•••Палец	П-2-25x195x125.001	1
41	00-00000826		Шайба С.24.05.016 ГОСТ 11371-78	2
42	00-00000771		Штифт А.8x40 ГОСТ 14229-93	1
43	00-00000364		Шплинт откидной 6x32 16-060-32 010	1
44	ПД000000304	••Подставка стояночная	ПС-3 00 00 00.000	1
45	ПД000001216/2	••Рабочий узел	РУ-42 00 00 00.000	22
46	ПД000001217/2	••Рабочий узел	РУ-42 00 00 00.000-01	22
47	ПД000000310	••Стойка РВД	СРВД-2 00 00.000	1
48	ПД000000422	••Упор противооткатный	УП-1 00.000	2
49	ПД000000344	••Втулка	В-1-40x60x72.01	4
50	ПР-35x232x6.01	••Пружина	ПР-35x232x6.01	1
51	ПД000000361	••Шайба	Ш-2-50,5x80x6.01	2
52	УП-00000105		Болт М20-6gx50.88.35 .016 ГОСТ 7798-70	2
53	00-00000152		Масленка 1.2.Ц6 ГОСТ 19853-74	4
54	00-00000825		Шайба С.20.05.016 ГОСТ 11371-78	2
55	УП-00000562		Штифт А.12x80 ГОСТ 14229-93	2
56	00-00000851		Гайка с немагнитичес кой вставкой DIN 985 М20-8-Zn 00985.810 002	2
57	00-00000894		Саморез со сверлом и шайбой EPDM ON-55032Т 023	11
58	УП-00005283		Тубус 90x325 МР02100 014	1

Наименование узла, детали, сборки	Обозначение	Артикул
Д-6202пс 14 00 00.000	Отбойник почвы в сборе	ПД000000315

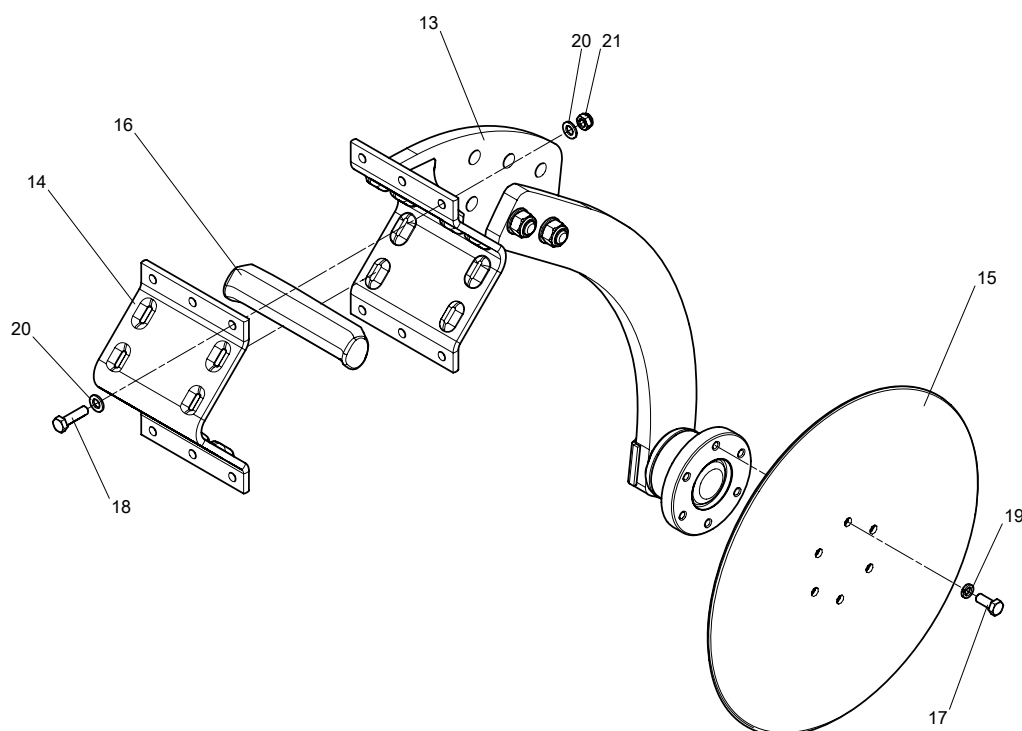


Отбойник почвы в сборе

Наименование узла, детали, сборки	Обозначение	Артикул
Д-6202пс 14 00 00.000	Отбойник почвы в сборе	ПД000000315

Поз. рис	Артикул	Наименование	Обозначение	Кол-во, шт
10	ПД000000315	••Отбойник почвы в сборе	Д-6202пс 14 00 00.000	1
11	ПД000000316	•••Кронштейн консольный	Д-6202пс 14 01 00.000	1
12	ПД000000320	•••Рабочий узел	РУ-44 00 00 00.000	1
13	ПД000000319	•••Фланец	ФЛ-100х100х25.01-01	1
14	УП-00000578		Болт М24-6gx190.88.3 5.016 ГОСТ 7798-70	4
15	00-00000826		Шайба С.24.05.016 ГОСТ 11371-78	8
16	00-00000852		Гайка с неметалличес кой вставкой DIN 985 М24-8-Zn 00985.810 002	4

Наименование узла, детали, сборки	Обозначение	Артикул
РУ-44 00 00 00.000	Рабочий узел	ПД000000320

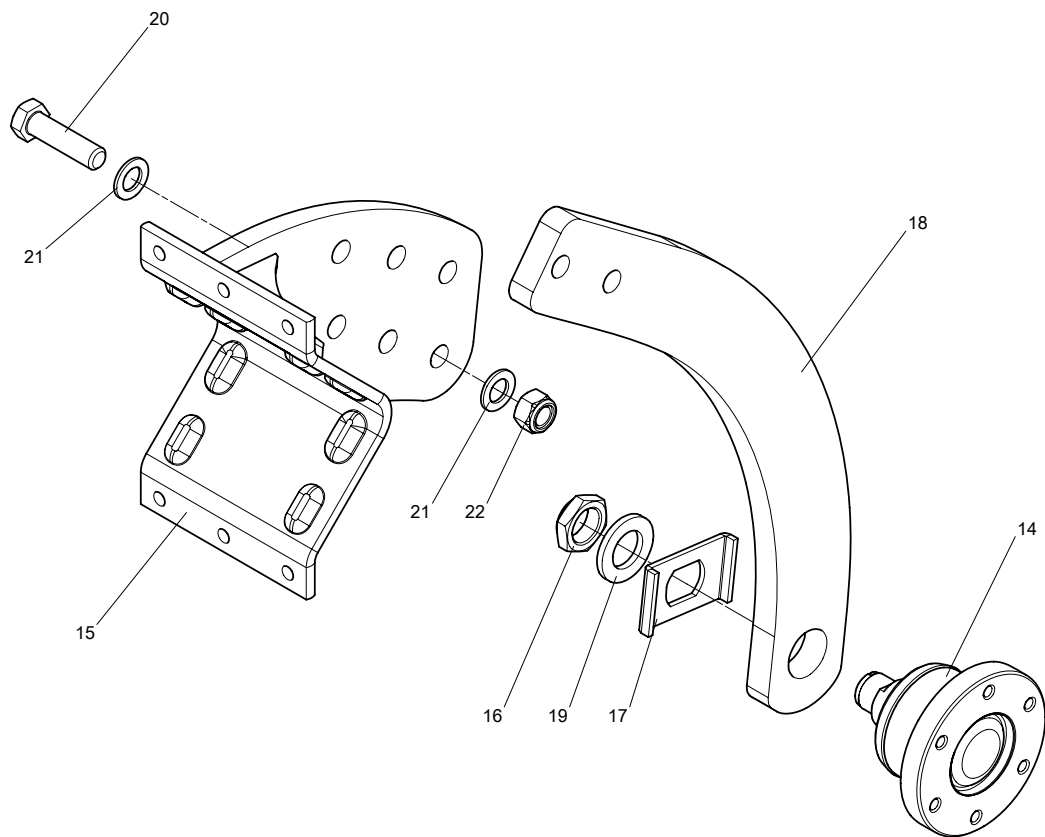


Рабочий узел отбойника почвы

Наименование узла, детали, сборки	Обозначение	Артикул
РУ-44 00 00 00.000	Рабочий узел	ПД000000320

Поз. рис	Артикул	Наименование	Обозначение	Кол-во, шт
12	ПД000000320	***Рабочий узел	РУ-44 00 00 00.000	1
13	ПД000000321	***Стойка в сборе	РУ-44 01 00 00.000	1
14	ПД000000359	***Скоба	РУ-31 01 01 00.002-01	1
15	ПД000000360	***Диск плоский	РУ-44 00 00 00.001	1
16	00-00000914		Демпфер 220x50 020	4
17	00-00000776		Болт М12-6gx30.109.3 5.016 ГОСТ 7798-70	6
18	УП-00001654		Болт М12x1,5-6gx45.1 29.40X.016 ГОСТ 7798-70	6
19	00-00015085		Шайба 12Т 65Г 016 ГОСТ 6402-70	6
20	00-00000948		Шайба С.12.05.016 ГОСТ 11371-78	12
21	00-00013914		Гайка с неметалличес кой вставкой DIN 985 М12x1,5-10-Zn 00985.115 002	6

Наименование узла, детали, сборки	Обозначение	Артикул
РУ-44 01 00 00.000	Стойка в сборе	ПД000000321

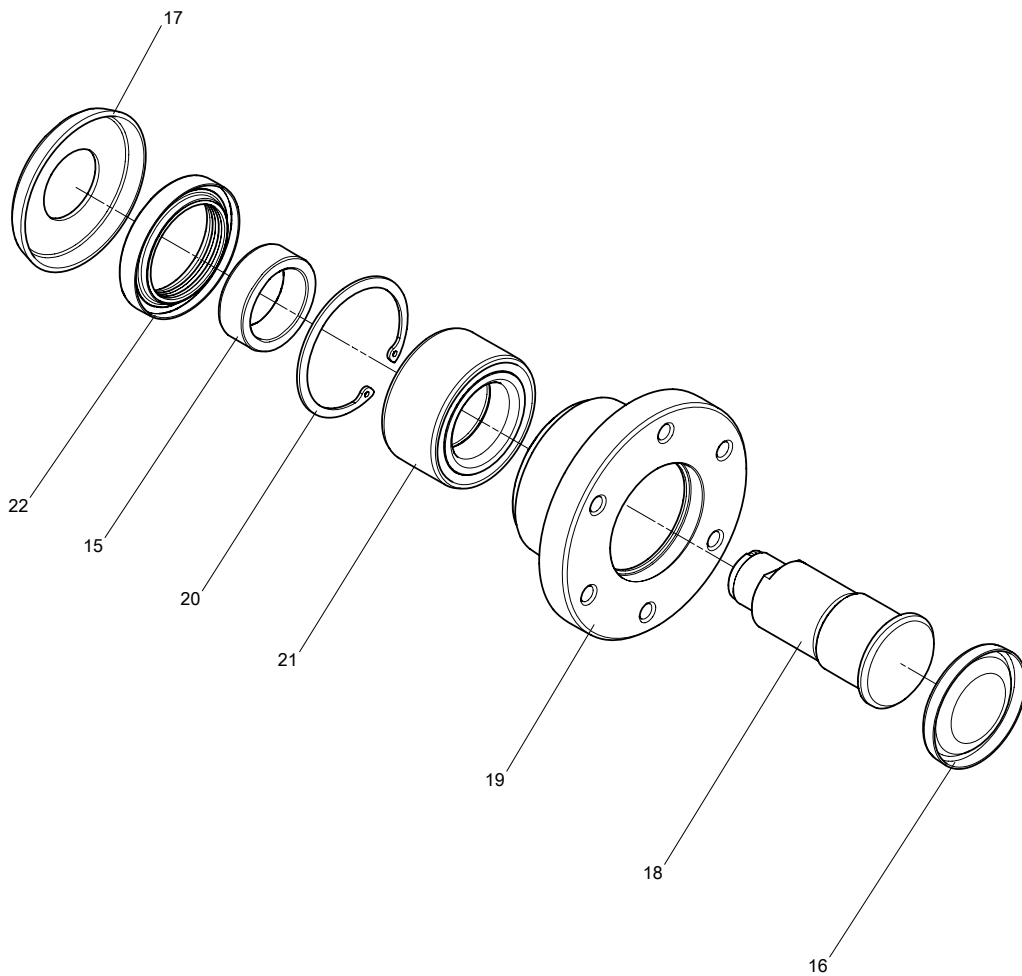


Стойка в сборе

Наименование узла, детали, сборки	Обозначение	Артикул
РУ-44 01 00 00.000	Стойка в сборе	ПД000000321

Поз. рис	Артикул	Наименование	Обозначение	Кол-во, шт
13	ПД000000321	****Стойка в сборе	РУ-44 01 00 00.000	1
14	ПД000001296/2	*****Подшипниковый узел	ПУ-23 00 00 00.000	1
15	ПД000000322	*****Кронштейн	РУ-44 01 01 00.000	1
16	00-00013833	*****Гайка	Г-М33x1,5x16.01	1
17	00-00013785	*****Пластина стопорная	ПУ-19 00 00 00.006	1
18	ПД000000327	*****Стойка	РУ-44 01 00 00.001	1
19	УП-00000192	*****Шайба	Ш-1-35x60x6.01	1
20	00-00015013		Болт М20-6gx75.109.3 5.016 ГОСТ 7798-70	2
21	00-00000825		Шайба С.20.05.016 ГОСТ 11371-78	4
22	00-00000851		Гайка с неметалличес кой вставкой DIN 985 М20-8-Zn 00985.810 002	2

Наименование узла, детали, сборки	Обозначение	Артикул
ПУ-23 00 00 00.000	Подшипниковый узел	ПД000001296/2

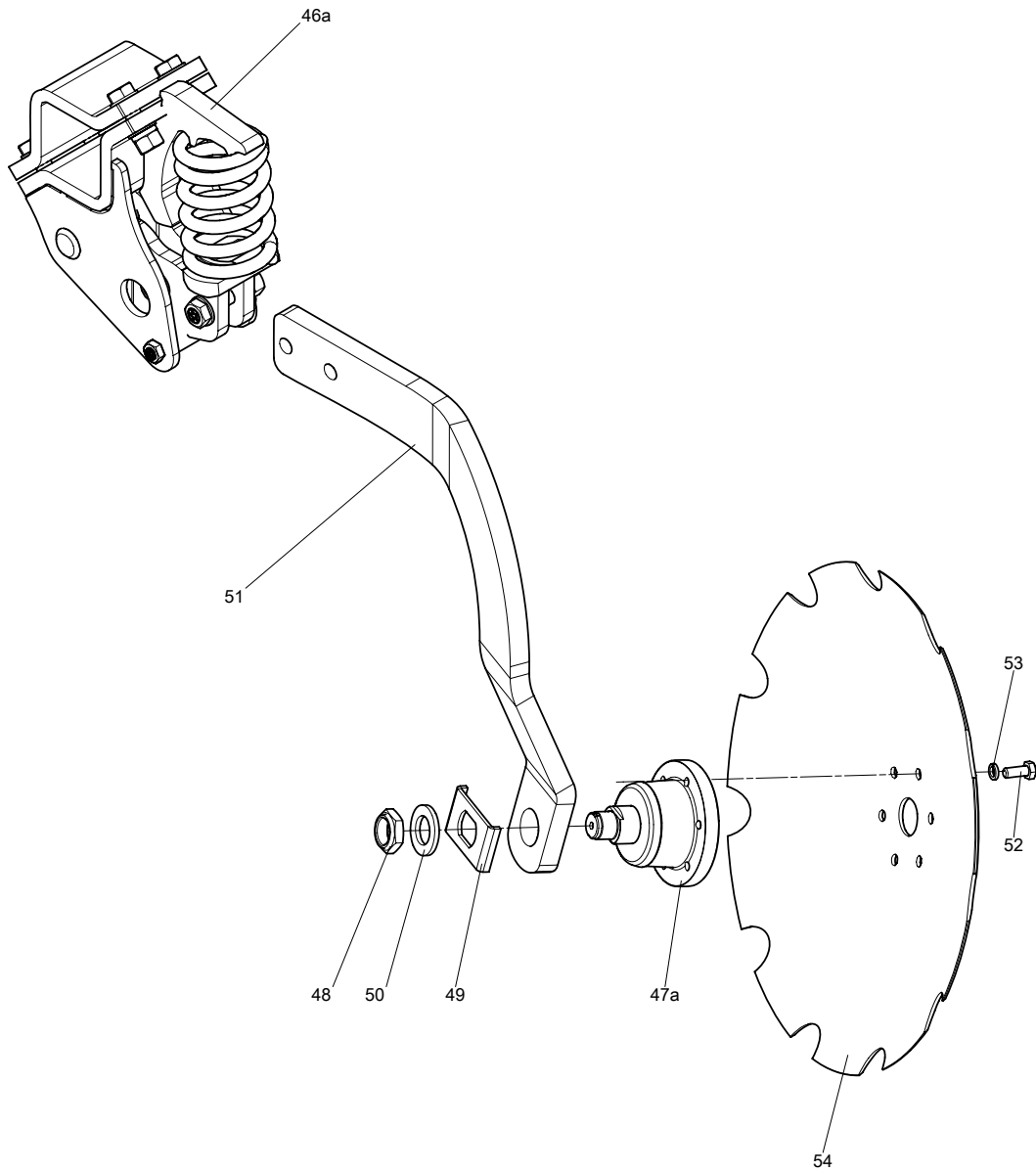


Подшипниковый узел ПУ-23

Наименование узла, детали, сборки	Обозначение	Артикул
ПУ-23 00 00 00.000	Подшипниковый узел	ПД000001296/2

Поз. рис	Артикул	Наименование	Обозначение	Кол-во, шт
14	ПД000001296/2	*****Подшипниковый узел	ПУ-23 00 00 00.000	1
15	УП-00000193	*****Втулка	ПУ-16 00 00 00.003	1
16	УП-00000194	*****Заглушка	ПУ-16 00 00 00.004	1
17	00-00013786	*****Пыльник	ПУ-16 00 00 00.005	1
18	ПД000000087/4	*****Ось	ПУ-19 00 00 00.002	1
19	ПД000000178/1	*****Ступица	ПУ-23 00 00 00.001	1
20	00-00000180		Кольцо А85 ГОСТ 13943-86	1
21	УП-00003490		Подшипник 49x84x43 ДАС498443-ZZ 021	1
22	00-00000790		Уплотнение кассетное 60x85x13-16 БДМ-00 МКК 020	1

Наименование узла, детали, сборки	Обозначение	Артикул
Рабочий узел	РУ-42 00 00 00.000	ПД000001216/2

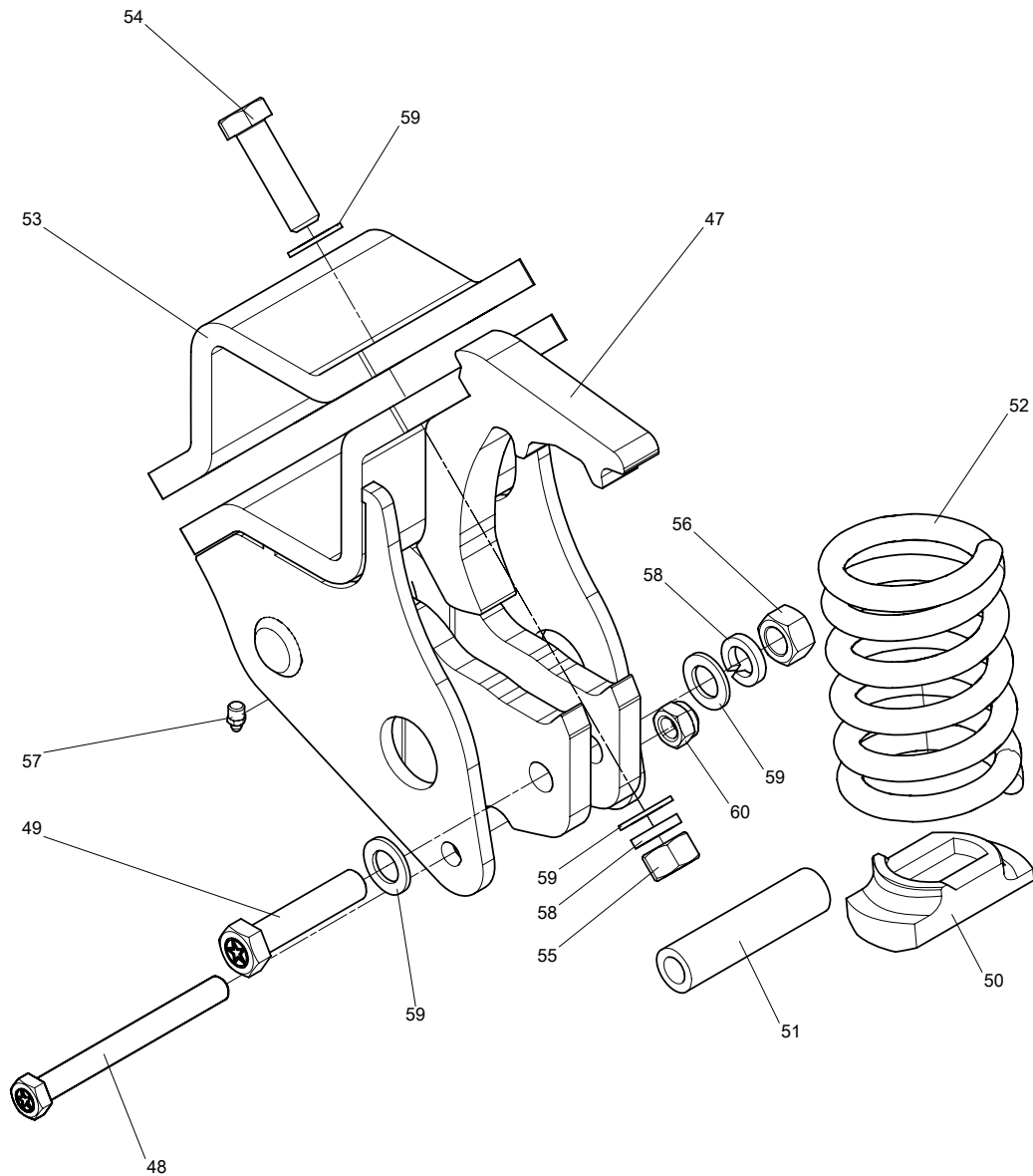


Рабочий узел задний

Наименование узла, детали, сборки	Обозначение	Артикул
Рабочий узел	РУ-42 00 00 00.000	ПД000001216/2

Поз. рис	Артикул	Наименование	Обозначение	Кол-во, шт
47а	ПД000001215/3	***Подшипниковый узел	ПУ-19 00 00 00.000	1
46а	УП-00003603/5	***Блок пружинный	БП-5 00 00 00.000	1
45	ПД000001216/2	**Рабочий узел	РУ-42 00 00 00.000	22
48	00-00013833	***Гайка	Г-М33х1,5х16.01	1
49	00-00013785	***Пластина стопорная	ПУ-19 00 00 00.006	1
50	УП-00000192	***Шайба	Ш-1-35х60х6.01	1
51	ПД000000439	***Стойка	РУ-42 00 00 00.009	1
52	00-00000776		Болт М12-6gx30.109.3 5.016 ГОСТ 7798-70	6
53	00-00015085		Шайба 12Т 65Г 016 ГОСТ 6402-70	6
54	00-00001232		Диск зубчатый 610х5 1905.24.50-01-26-01 001	1

Наименование узла, детали, сборки	Обозначение	Артикул
Блок пружинный	БП-5 00 00 00.000	УП-00003603/5

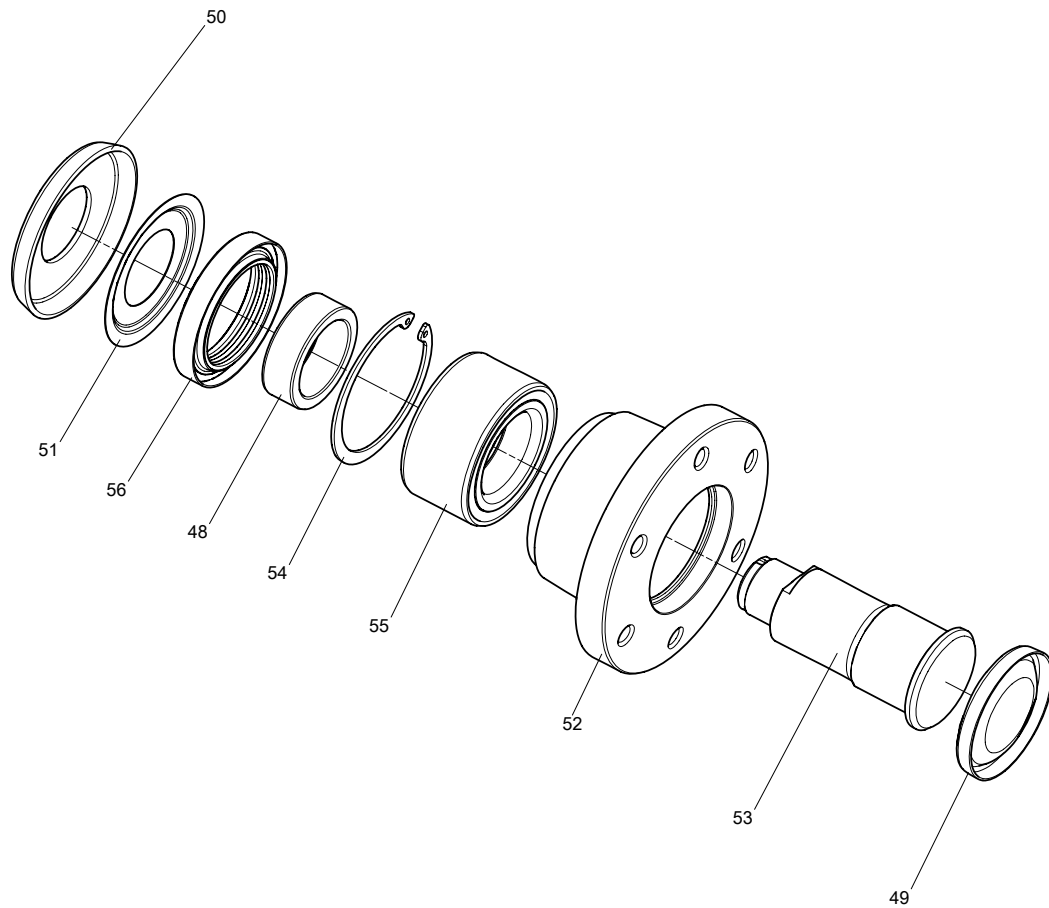


Блок пружинный

Наименование узла, детали, сборки	Обозначение	Артикул
Блок пружинный	БП-5 00 00 00.000	УП-00003603/5

Поз. рис	Артикул	Наименование	Обозначение	Кол-во, шт
46а	УП-00003603/5	•••Блок пружинный	БП-5 00 00 00.000	1
47	ПД000000434	••••Кронштейн несущий	БП-5 01 00 00.000	1
48	00-00001309	••••Болт специальный	Б-М16х160.01	1
49	00-00013861	••••Болт специальный	Б-М20х1,5х91.01	2
50	УП-00000189	••••Качалка	БП-5 00 00 00.003	1
51	ПД000000340	••••Втулка	БП-62 00 00 00.009	1
52	00-00000780	••••Пружина	ПР-114х215х16.01	1
53	УП-00003381	••••Скоба	С-100х140х18 00.001-02	1
54	00-00000943		Болт М20-6gx70.109.3 5.016 ГОСТ 7798-70	4
55	00-00013459		Гайка М20-6Н.10.35Х. 016 ГОСТ 5915-70	4
56	00-00001004		Гайка М20х1,5-6Н.12. 35Х.016 ГОСТ 5915-70	2
57	00-00000152		Масленка 1.2.Ц6 ГОСТ 19853-74	1
58	00-00014352		Шайба 200Т 65Г 016 ГОСТ 6402-70	6
59	00-00000825		Шайба С.20.05.016 ГОСТ 11371-78	12
60	00-00000850		Гайка с неметалличес кой вставкой DIN 985 М16-10-Zn 00985.110 002	1

Наименование узла, детали, сборки	Обозначение	Артикул
Подшипниковый узел	ПУ-19 00 00 00.000	ПД000001215/3

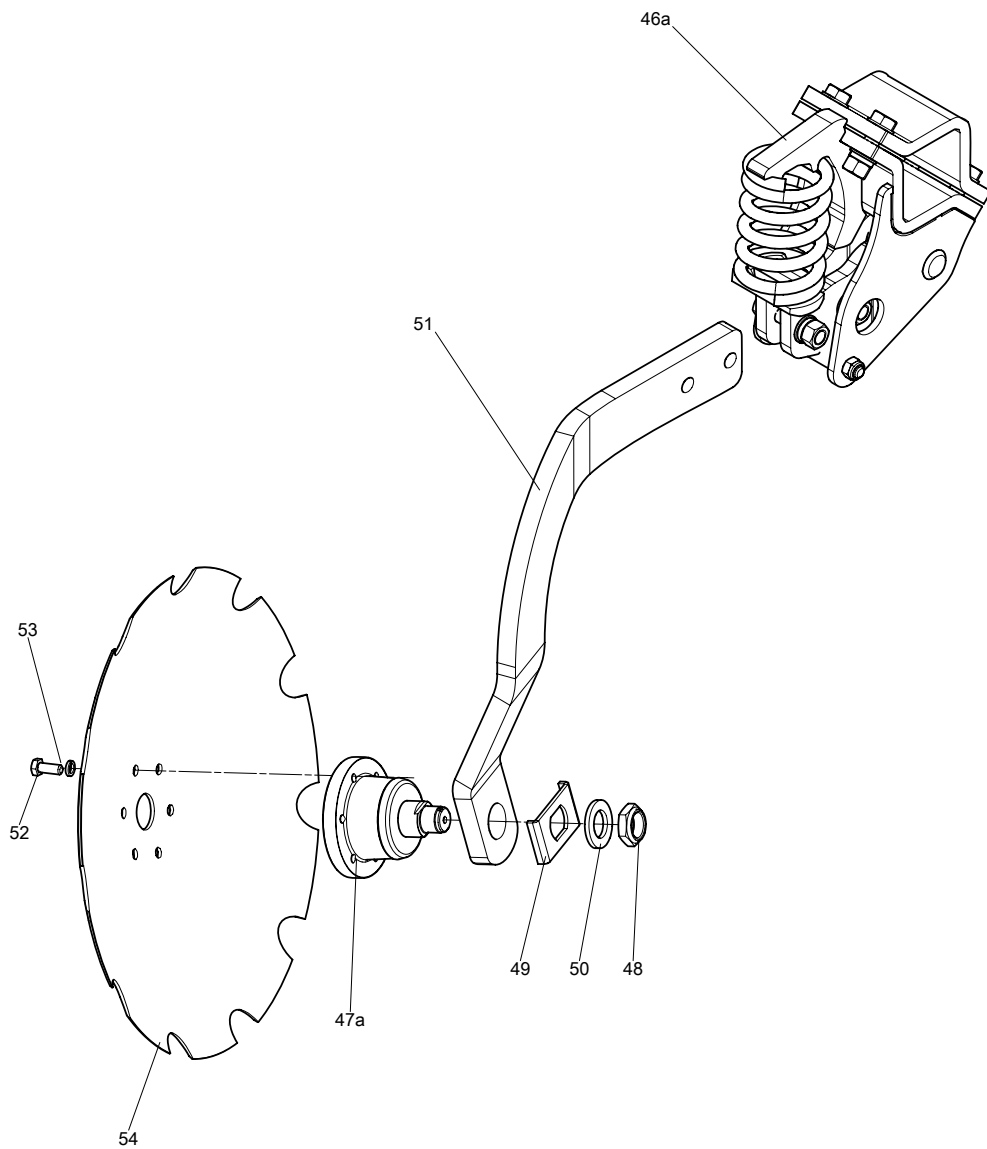


Подшипниковый узел ПУ-19

Наименование узла, детали, сборки	Обозначение	Артикул
Подшипниковый узел	ПУ-19 00 00 00.000	ПД000001215/3

Поз. рис	Артикул	Наименование	Обозначение	Кол-во, шт
47а	ПД000001215/3	•••Подшипниковый узел	ПУ-19 00 00 00.000	1
48	УП-00000193	••••Втулка	ПУ-16 00 00 00.003	1
49	УП-00000194	••••Заглушка	ПУ-16 00 00 00.004	1
50	00-00013786	••••Пыльник	ПУ-16 00 00 00.005	1
51	ПД000000170	••••Пыльник	ПУ-16 00 00 00.007	1
52	ПД000000175/4	••••Ступица	ПУ-19 00 00 00.001	1
53	ПД000000087/4	••••Ось	ПУ-19 00 00 00.002	1
54	00-00000180		Кольцо А85 ГОСТ 13943-86	1
55	УП-00003490		Подшипник 49х84х43 DAC498443-ZZ 021	1
56	00-00000790		Уплотнение кассетное 60х85х13-16 БДМ-00 МКК 020	1

Наименование узла, детали, сборки	Обозначение	Артикул
Рабочий узел	РУ-42 00 00 00.000-01	ПД000001217/2

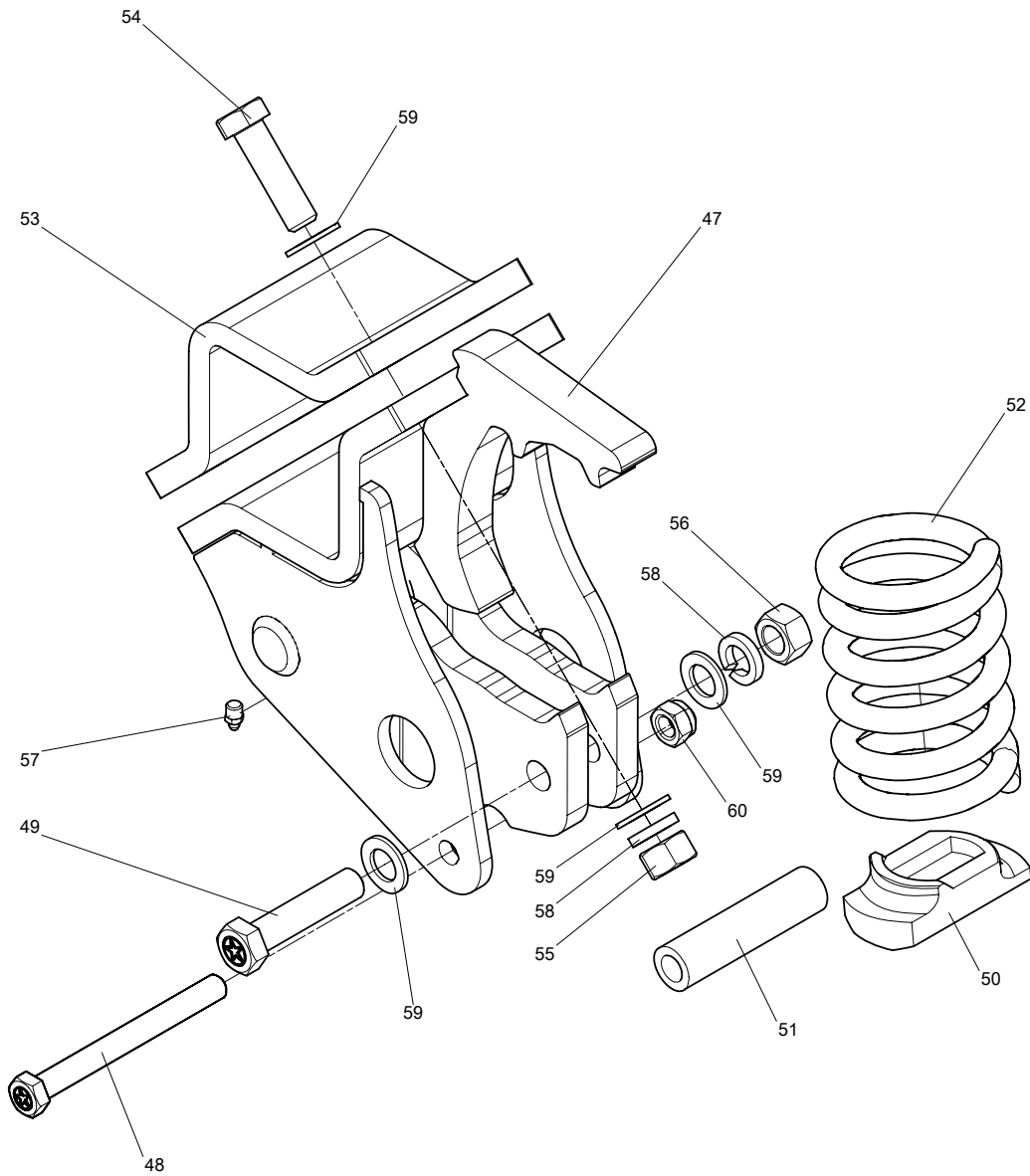


Рабочий узел передний

Наименование узла, детали, сборки	Обозначение	Артикул
Рабочий узел	РУ-42 00 00 00.000-01	ПД000001217/2

Поз. рис	Артикул	Наименование	Обозначение	Кол-во, шт
47а	ПД000001215/3	***Подшипниковый узел	ПУ-19 00 00 00.000	1
46а	УП-00003603/5	***Блок пружинный	БП-5 00 00 00.000	1
46	ПД000001217/2	**Рабочий узел	РУ-42 00 00 00.000-01	22
48	00-00013833	***Гайка	Г-М33х1,5х16.01	1
49	00-00013785	***Пластина стопорная	ПУ-19 00 00 00.006	1
50	УП-00000192	***Шайба	Ш-1-35х60х6.01	1
51	УП-00001426	***Стойка	РУ-42 00 00 00.009-01	1
52	00-00000776		Болт М12-6gx30.109.3 5.016 ГОСТ 7798-70	6
53	00-00015085		Шайба 12Т 65Г 016 ГОСТ 6402-70	6
54	00-00001232		Диск зубчатый 610х5 1905.24.50-01-26-01 001	1

Наименование узла, детали, сборки	Обозначение	Артикул
Блок пружинный	БП-5 00 00 00.000	УП-00003603/5

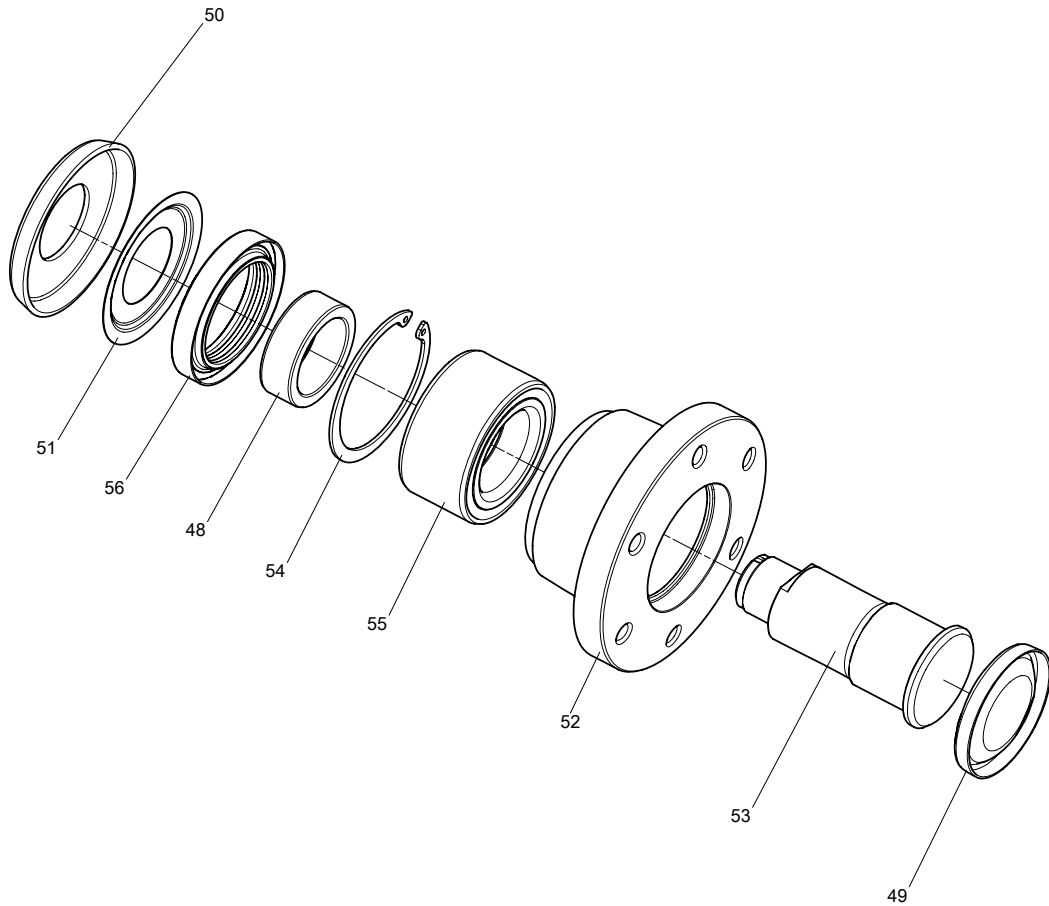


Блок пружинный

Наименование узла, детали, сборки	Обозначение	Артикул
Блок пружинный	БП-5 00 00 00.000	УП-00003603/5

Поз. рис	Артикул	Наименование	Обозначение	Кол-во, шт
46а	УП-00003603/5	•••Блок пружинный	БП-5 00 00 00.000	1
47	ПД000000434	••••Кронштейн несущий	БП-5 01 00 00.000	1
48	00-00001309	••••Болт специальный	Б-М16х160.01	1
49	00-00013861	••••Болт специальный	Б-М20х1,5х91.01	2
50	УП-00000189	••••Качалка	БП-5 00 00 00.003	1
51	ПД000000340	••••Втулка	БП-62 00 00 00.009	1
52	00-00000780	••••Пружина	ПР-114х215х16.01	1
53	УП-00003381	••••Скоба	С-100х140х18 00.001-02	1
54	00-00000943		Болт М20-6х70.109.3 5.016 ГОСТ 7798-70	4
55	00-00013459		Гайка М20-6Н.10.35Х. 016 ГОСТ 5915-70	4
56	00-00001004		Гайка М20х1,5-6Н.12. 35Х.016 ГОСТ 5915-70	2
57	00-00000152		Масленка 1.2.Ц6 ГОСТ 19853-74	1
58	00-00014352		Шайба 200Т 65Г 016 ГОСТ 6402-70	6
59	00-00000825		Шайба С.20.05.016 ГОСТ 11371-78	12
60	00-00000850		Гайка с неметалличес кой вставкой DIN 985 М16-10-Zn 00985.110 002	1

Наименование узла, детали, сборки	Обозначение	Артикул
Подшипниковый узел	ПУ-19 00 00 00.000	ПД000001215/3

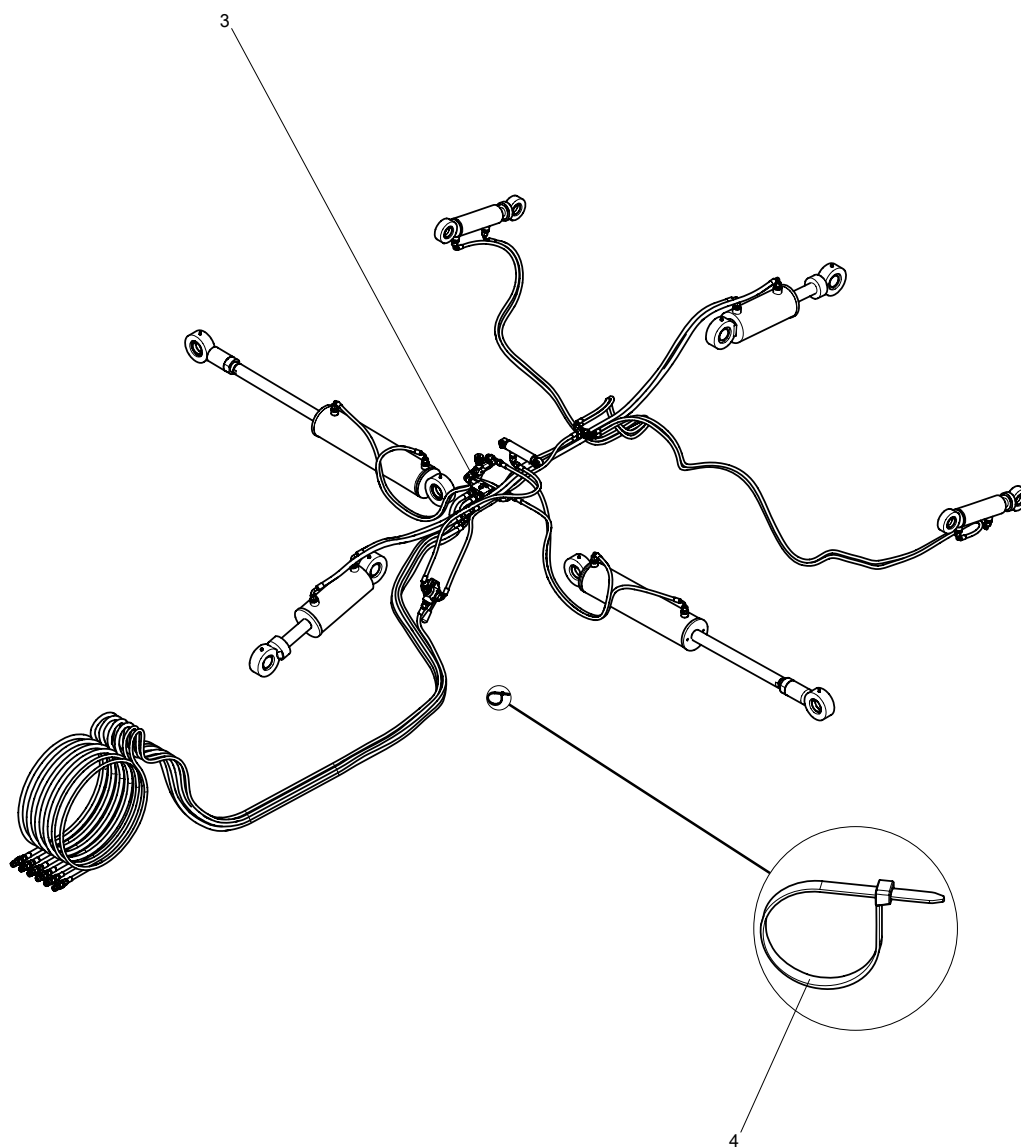


Подшипниковый узел ПУ-19

Наименование узла, детали, сборки	Обозначение	Артикул
Подшипниковый узел	ПУ-19 00 00 00.000	ПД000001215/3

Поз. рис	Артикул	Наименование	Обозначение	Кол-во, шт
47а	ПД000001215/3	•••Подшипниковый узел	ПУ-19 00 00 00.000	1
48	УП-00000193	•••Втулка	ПУ-16 00 00 00.003	1
49	УП-00000194	•••Заглушка	ПУ-16 00 00 00.004	1
50	00-00013786	•••Пыльник	ПУ-16 00 00 00.005	1
51	ПД000000170	•••Пыльник	ПУ-16 00 00 00.007	1
52	ПД000000175/4	•••Ступица	ПУ-19 00 00 00.001	1
53	ПД000000087/4	•••Ось	ПУ-19 00 00 00.002	1
54	00-00000180		Кольцо А85 ГОСТ 13943-86	1
55	УП-00003490		Подшипник 49х84х43 DAC498443-ZZ 021	1
56	00-00000790		Уплотнение кассетное 60х85х13-16 БДМ-00 МКК 020	1

Наименование узла, детали, сборки	Обозначение	Артикул
Система гидравлическая	Д-6202пс 10 00 00.000	ПД000001043/3

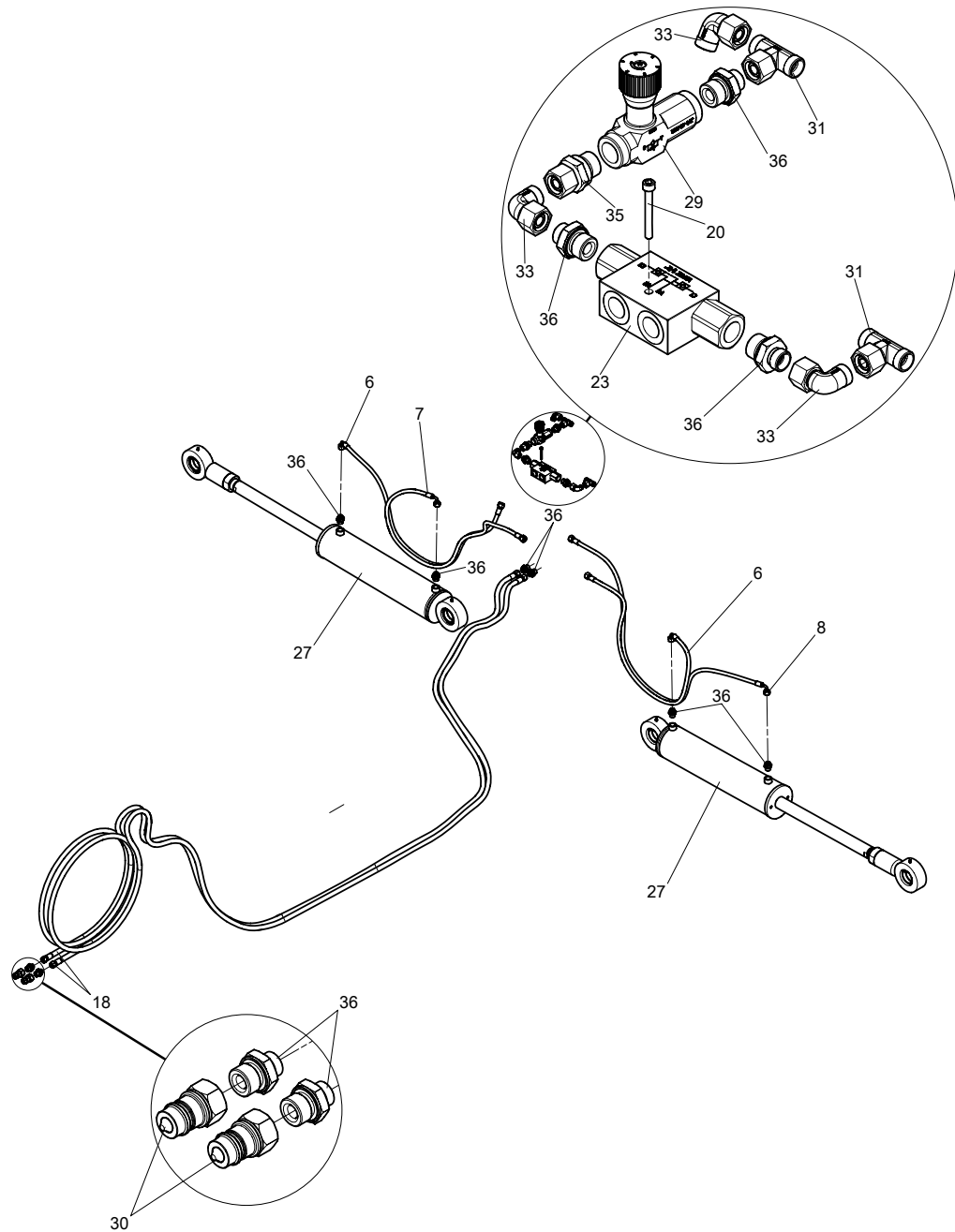


Система гидравлическая

Наименование узла, детали, сборки	Обозначение	Артикул
Система гидравлическая	Д-6202пс 10 00 00.000	ПД000001043/3

Поз. рис	Артикул	Наименование	Обозначение	Кол-во, шт
3	ПД000001043/3	•Система гидравлическая	Д-6202пс 10 00 00.000	1
4	00-00000635		Хомут-стяжка ленточная 7,5x240 PL7,5-240BRUS4NL 033	35

Наименование узла, детали, сборки	Обозначение	Артикул
Система гидравлическая	Д-6202пс 10 00 00.000	ПД000001043/3

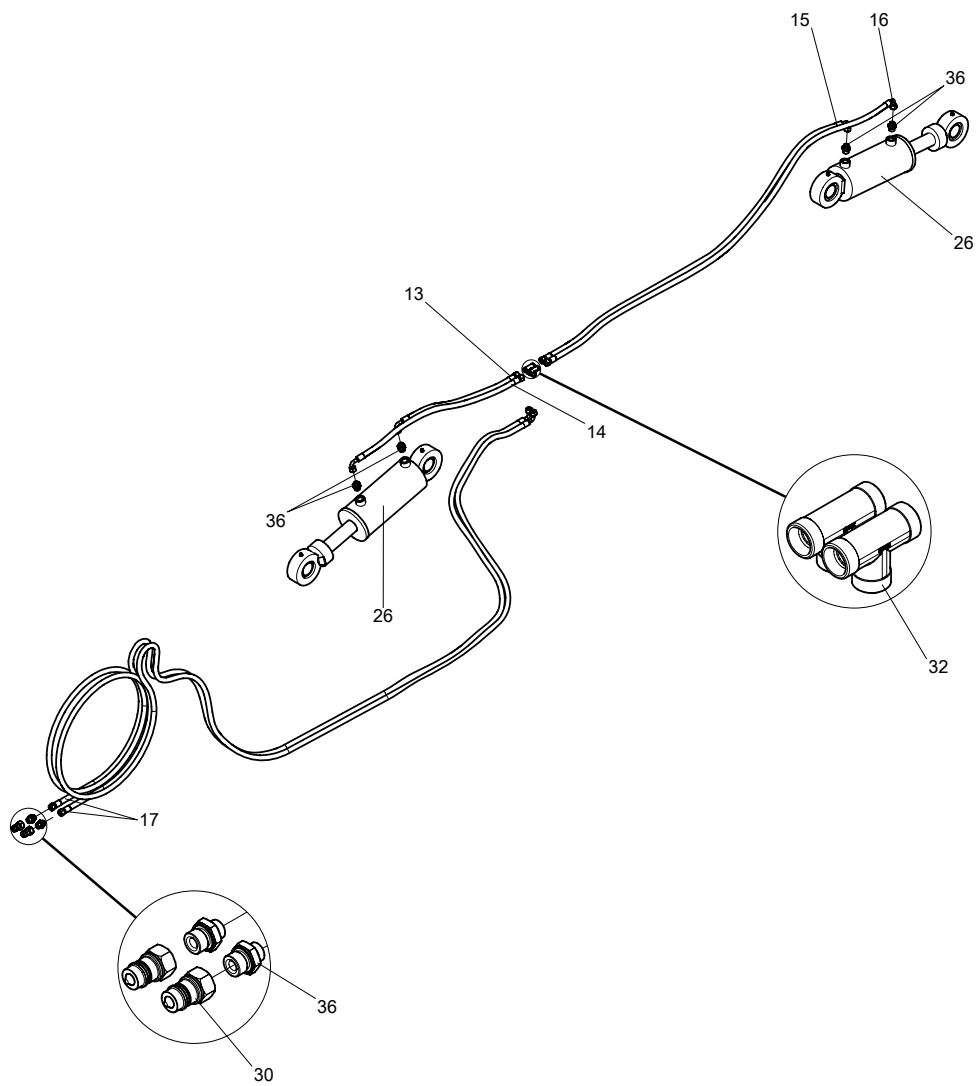


Гидравлическая система складывания-раскладывания рам

Наименование узла, детали, сборки	Обозначение	Артикул
Система гидравлическая	Д-6202пс 10 00 00.000	ПД000001043/3

Поз. рис	Артикул	Наименование	Обозначение	Кол-во, шт
6	ПД000001030	••РВД	1SN-DN6-22,5-1250-П. 1-У90.1	2
7	ПД000001031	••РВД	1SN-DN6-22,5-1400-П. 1-У90.1	1
8	ПД000001032	••РВД	1SN-DN6-22,5-1500-П. 1-У90.1	1
18	ПД000001040	••РВД	2SN-DN10-33,0-6000-П .1-П.1	2
20	УП-00002564		Винт М6-6gx50.88.35. 016 ГОСТ 11738-84	1
23	УП-00002953		Гидрозамок двухсторонний 1_2 VBPDE V0070 019	1
27	00-00001257		Гидроцилиндр 125x50-500-945 GE50 HC 2413.00.00.00.000 012	2
29	УП-00001900		Дроссель с обратным клапаном 1_2 VRFU 90 V0583 019	1
30	00-00000939		Ниппель 1_2 ISO A BSP VSAA13M 027	6
31	00-00001530		Тройник шгш М18x1,5 PNT DL12 605007.1 028	2
33	00-00000160		Уголок шг М18x1,5 PN90 DL12 604207.1 028	4
35	00-00001088		Штуцер шг 1_2xM18x1, 5 FNE DL12 BSP 600527 028	1
36	00-00000156		Штуцер шш 1_2xM18x1, 5 FE DL12 BSP 100532.1 028	26

Наименование узла, детали, сборки	Обозначение	Артикул
Система гидравлическая	Д-6202пс 10 00 00.000	ПД000001043/3

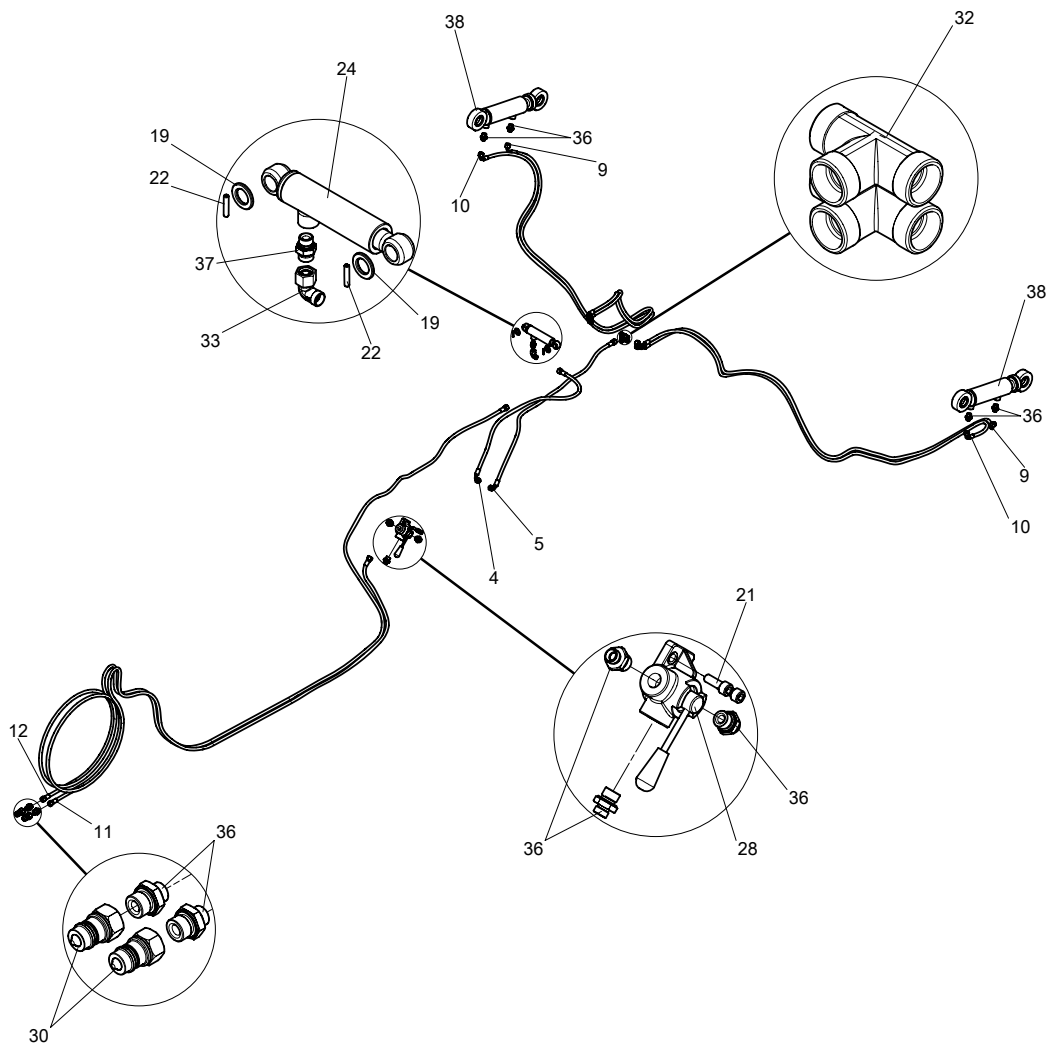


Гидравлическая система шасси

Наименование узла, детали, сборки	Обозначение	Артикул
Система гидравлическая	Д-6202пс 10 00 00.000	ПД000001043/3

Поз. рис	Артикул	Наименование	Обозначение	Кол-во, шт
13	ПД000001037	••РВД	2SN-DN10-33,0-550-П. 1-У90.1	1
14	ПД000001038	••РВД	2SN-DN10-33,0-800-П. 1-У90.1	1
15	ПД000001039	••РВД	2SN-DN10-33,0-2000-П .1-У90.1	1
16	ПД000001041	••РВД	2SN-DN10-33,0-2150-П .1-У90.1	1
17	ПД000001042	••РВД	2SN-DN10-33,0-5800-П .1-У90.1	2
26	УП-00004266		Гидроцилиндр 125x50-200-515 GE50 HC 2418.00.00.00.000 012	2
30	00-00000939		Ниппель 1_2 ISO A BSP VSAA13M 027	6
32	00-00000158		Тройник шшш М18х1,5 PT DL12 103907.1 028	4
36	00-00000156		Штуцер шшш 1_2хМ18х1, 5 FE DL12 BSP 100532.1 028	26

Наименование узла, детали, сборки	Обозначение	Артикул
Система гидравлическая	Д-6202пс 10 00 00.000	ПД000001043/3

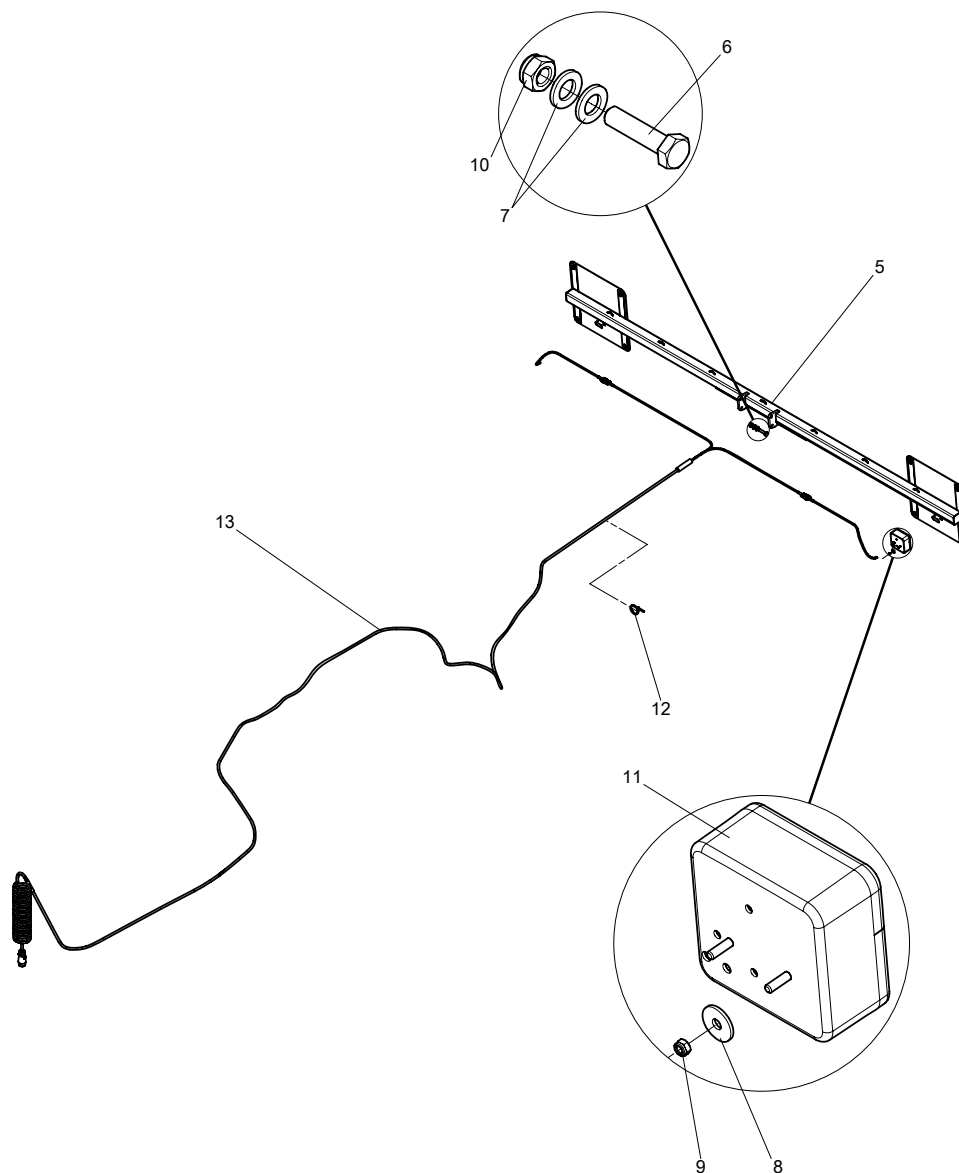


Гидравлическая система катков

Наименование узла, детали, сборки	Обозначение	Артикул
Система гидравлическая	Д-6202пс 10 00 00.000	ПД000001043/3

Поз. рис	Артикул	Наименование	Обозначение	Кол-во, шт
4	ПД000001028	••РВД	1SN-DN6-22,5-1000-П. 1-У90.1	1
5	ПД000001029	••РВД	1SN-DN6-22,5-1150-П. 1-У90.1	1
9	ПД000001033	••РВД	1SN-DN6-22,5-2500-У9 0.1-У90.1	2
10	ПД000001034	••РВД	1SN-DN6-22,5-2700-У9 0.1-У90.1	2
11	ПД000001035	••РВД	1SN-DN6-22,5-5200-П. 1-П.1	1
12	ПД000001036	••РВД	1SN-DN6-22,5-6500-П. 1-П.1	1
19	ПД000001027	••Шайба	Ш-2-20,5x34x4.01	2
21	УП-00001440		Винт М10-6gx30.88.35 .016 ГОСТ 11738-84	2
22	00-00010964		Штифт А.6x30 ГОСТ 14229-93	2
24	00-00000723		Гидроцилиндр 32x25-110-205 20 НС 3256.00.00.00.000 012	1
28	00-00014335		Дивертор 1_2 DF 3 VIE V0890 019	1
30	00-00000939		Ниппель 1_2 ISO А BSP VSAA13M 027	6
32	00-00000158		Тройник шшш М18x1,5 PT DL12 103907.1 028	4
33	00-00000160		Уголок шг М18x1,5 PN90 DL12 604207.1 028	4
36	00-00000156		Штуцер шш 1_2xМ18x1, 5 FE DL12 BSP 100532.1 028	26
37	00-00000155		Штуцер шш 3_8xМ18x1, 5 FE DL12 BSP 100507.1 028	1
38	00-00015002		Гидроцилиндр 70x40-140-385@/GE40 НС 2856.00.00.00.000 012	2

Наименование узла, детали, сборки	Обозначение	Артикул
Система электрическая	Д-6202пс 11 00 00.000	ПД000001085

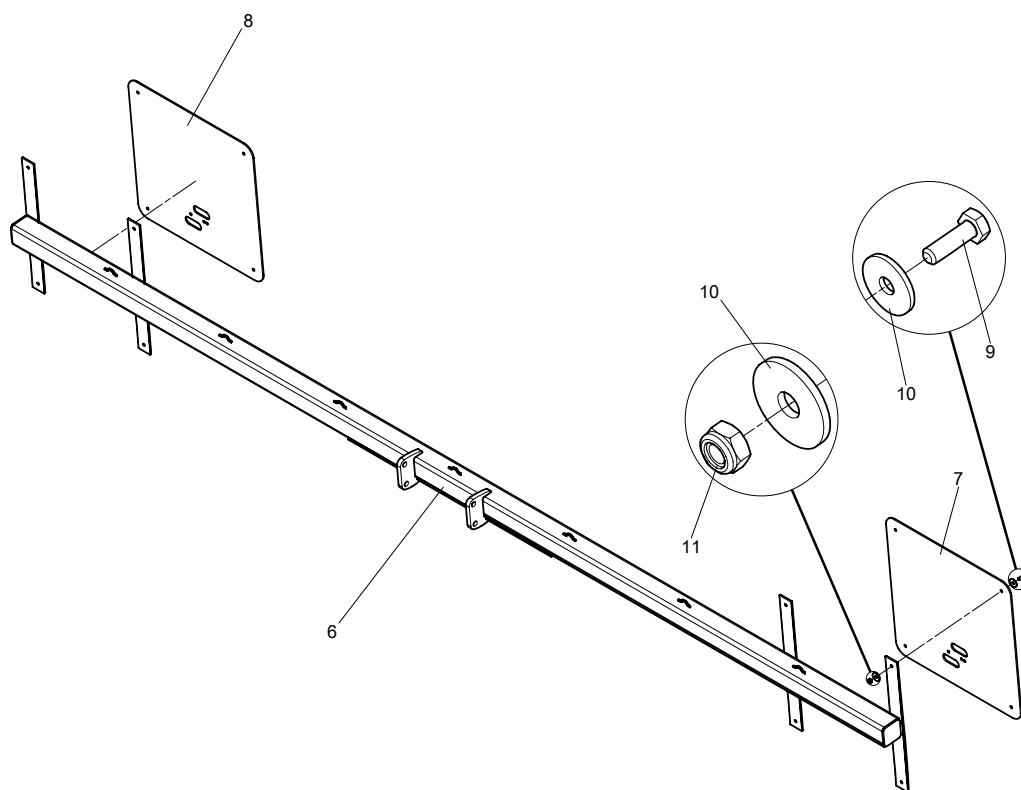


Система электрическая

Наименование узла, детали, сборки	Обозначение	Артикул
Система электрическая	Д-6202пс 11 00 00.000	ПД000001085

Поз. рис	Артикул	Наименование	Обозначение	Кол-во, шт
4	ПД000001085	•Система электрическая	Д-6202пс 11 00 00.000	1
5	ПД000001084/7	••Комплект световой задний	КС-3000 00 00 00.000	1
6	00-00014854		Болт М12-6gx50.88.35 .016 ГОСТ 7798-70	4
7	00-00000948		Шайба С.12.05.016 ГОСТ 11371-78	8
8	УП-00002560		Шайба ГОСТ 28848-90-6-100HV	4
9	БП-00015681		Гайка с неметалличес кой вставкой DIN 985 М5-6-Zn 00985.810 002	4
10	00-00013956		Гайка с неметалличес кой вставкой DIN 985 М12-8-Zn 00985.810 002	4
11	00-00000150		Фонарь сигнальный 103x98x50 LT1.06728 031	2
12	00-00000635		Хомут-стяжка ленточная 7,5x240 PL7,5-240BRUS4NL 033	13
13	ПД000001404/1	••Комплект проводки	Д-6202пс 11 01 00.000	1

Наименование узла, детали, сборки	Обозначение	Артикул
Комплект световой задний	КС-3000 00 00 00.000	ПД000001084/7

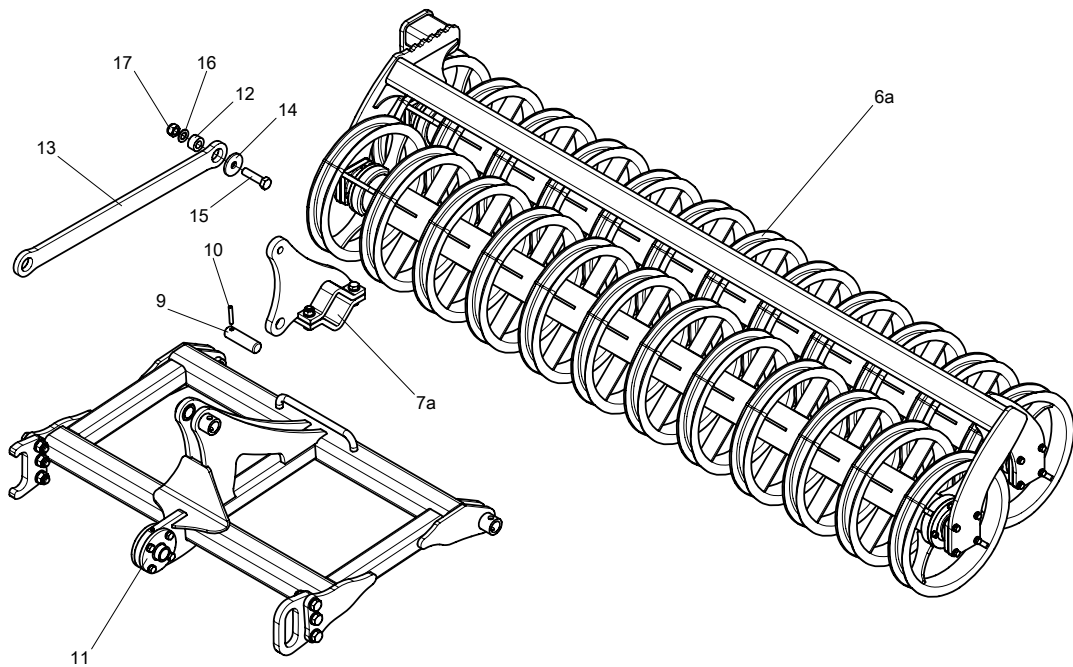


Комплект световой задний

Наименование узла, детали, сборки	Обозначение	Артикул
Комплект световой задний	КС-3000 00 00 00.000	ПД000001084/7

Поз. рис	Артикул	Наименование	Обозначение	Кол-во, шт
5	ПД000001084/7	••Комплект световой задний	КС-3000 00 00 00.000	1
6	ПД000001051/6	•••Штанга сигнальная в сборе	КС-3000 01 00 00.000	1
7	УП-00000474	•••Щит светоотражающий	ЩТ-1 00.01	1
8	УП-00000728	•••Щит светоотражающий	ЩТ-1 00.01-01	1
9	00-00014976		Болт М6-6gx20.88.35. 016 ГОСТ 7798-70	8
10	УП-00002560		Шайба ГОСТ 28848-90-6-100HV	16
11	БП-00015682		Гайка с неметалличес кой вставкой DIN 985 М6-6-Zn 00985.810 002	8

Наименование узла, детали, сборки	Обозначение	Артикул
Каток тандемный тяжелый в сборе	Д-6202пс 23 00 00.000	ПД000001063/3

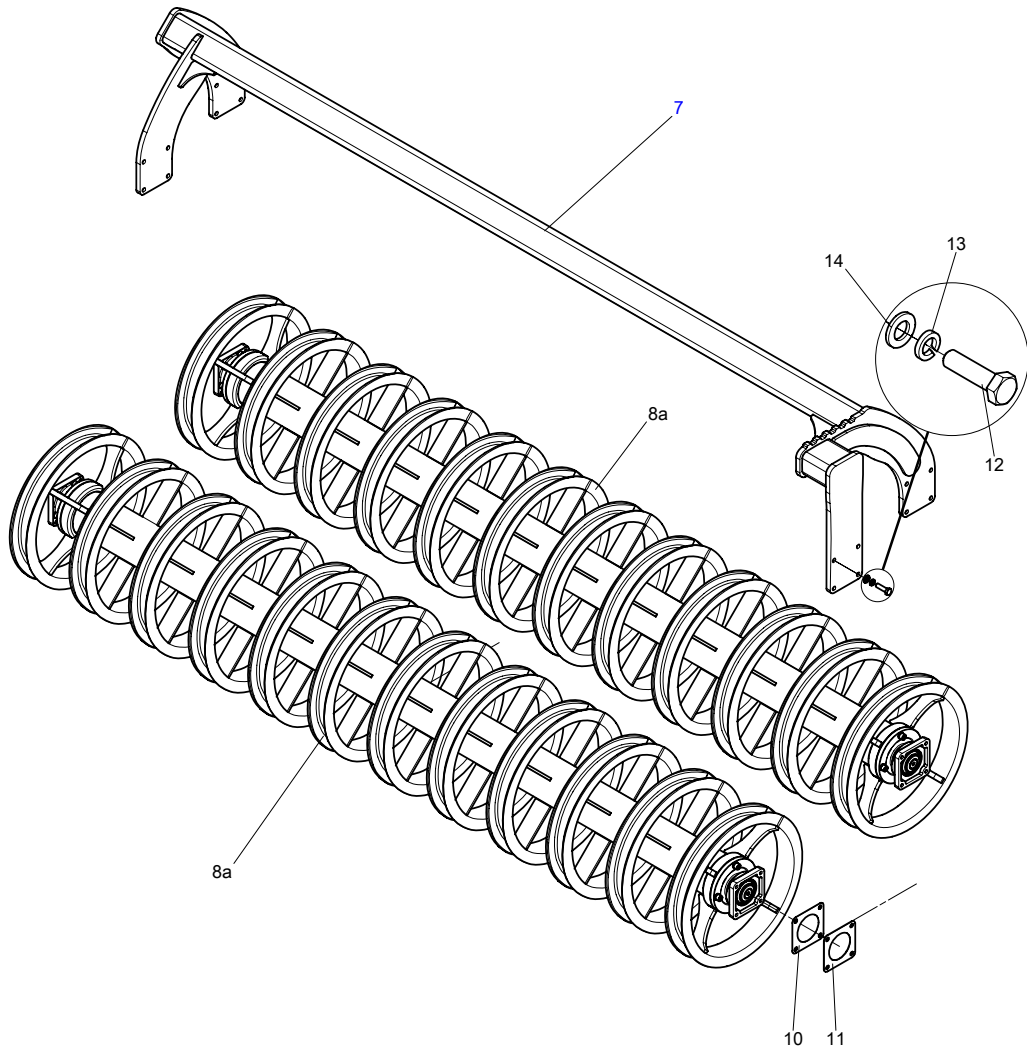


Каток тандемный тяжелый в сборе левый

Наименование узла, детали, сборки	Обозначение	Артикул
Каток тандемный тяжелый в сборе	Д-6202пс 23 00 00.000	ПД000001063/3

Поз. рис	Артикул	Наименование	Обозначение	Кол-во, шт
7а	ПД000000397	••Кронштейн рамки катка	КРК-301 00 00 00.000	2
6а	ПД000001065/2	••Каток тандемный тяжелый	Д-6202пс 23 01 00.000	1
5	ПД000001063/3	•Каток тандемный тяжелый в сборе	Д-6202пс 23 00 00.000	1
8	ПД000000400	••Ось в сборе	ОС-1-40х140х120 02.000	2
9	ПД000000383	•••Ось	ОС-1-40х140х120.002	1
10	00-00001324		Штифт А.12х70 ГОСТ 14229-93	1
11	ПД000001066/1	••Рамка опорная	Д-6202пс 21 00 00.000	1
12	ПД000000380	••Втулка	В-1-25х49х28.01	4
13	ПД000000382	••Тяга катка	Д-6202пс 23 00 00.001	2
14	ПД000000381	••Шайба	Ш-1-25х80х8.01	4
15	БП-00015730		Болт М24-6gx95.88.35 .016 ГОСТ 7798-70	4
16	00-00000826		Шайба С.24.05.016 ГОСТ 11371-78	4
17	00-00000852		Гайка с неметалличес кой вставкой DIN 985 М24-8-Zn 00985.810 002	4

Наименование узла, детали, сборки	Обозначение	Артикул
Каток тандемный тяжелый	Д-6202пс 23 01 00.000	ПД000001065/2

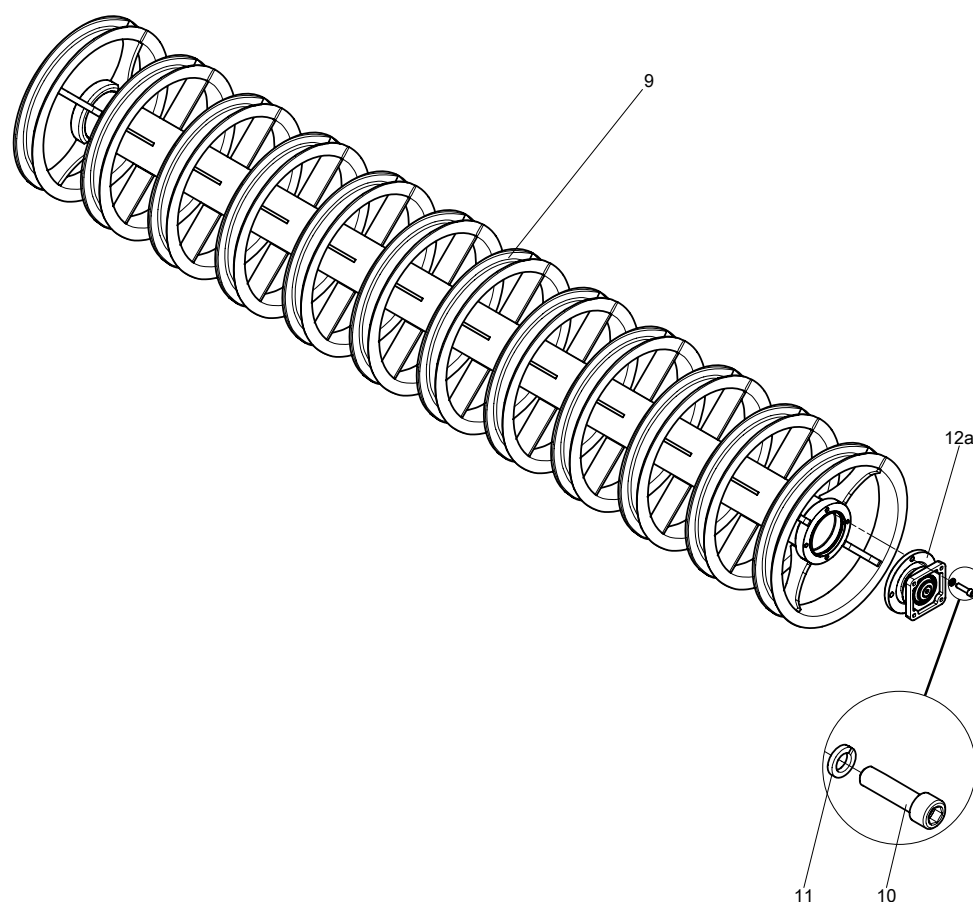


Каток тандемный тяжелый

Наименование узла, детали, сборки	Обозначение	Артикул
Каток тандемный тяжелый	Д-6202пс 23 01 00.000	ПД000001065/2

Поз. рис	Артикул	Наименование	Обозначение	Кол-во, шт
6а	ПД000001065/2	••Каток тандемный тяжелый	Д-6202пс 23 01 00.000	1
8а	ПД000001082/1	•••Каток в сборе	К1-5000 00 00 00.000-10	2
7	ПД000001064/2	•••Рамка катка	Д-6202пс 23 01 01.000	1
9	ПД000000399	•••Комплект пластин регулировочных	КПР-1.000	4
10	ПД000000384	••••Пластина регулировочная	ПР-1.001	1
11	УП-00004338	••••Пластина регулировочная	ПР-2.001	1
12	УП-00000579		Болт М12-6gx45.109.3 5.016 ГОСТ 7798-70	16
13	00-00015085		Шайба 12Т 65Г 016 ГОСТ 6402-70	16
14	00-00000948		Шайба С.12.05.016 ГОСТ 11371-78	16

Наименование узла, детали, сборки	Обозначение	Артикул
Каток в сборе	K1-5000 00 00 00.000-10	ПД000001082/1

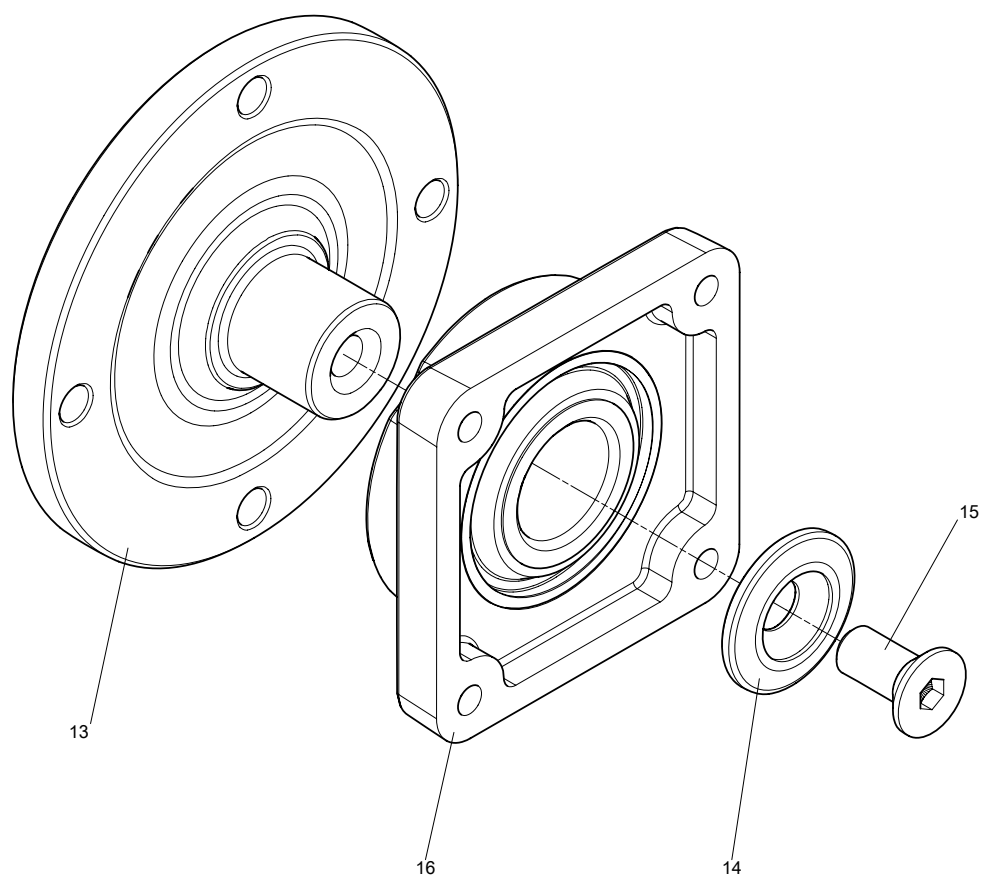


Каток в сборе

Наименование узла, детали, сборки	Обозначение	Артикул
Каток в сборе	К1-5000 00 00 00.000-10	ПД000001082/1

Поз. рис	Артикул	Наименование	Обозначение	Кол-во, шт
8а	ПД000001082/1	•••Каток в сборе	К1-5000 00 00 00.000-10	2
12а	УП-00003240/3	••••Подшипниковый узел	ПУ-26 00 00 00.000	2
9	УП-00003254	••••Каток	К1-5000 01 00 00.000-10	1
10	УП-00001484		Винт М12-6gx45.109.3 5.016 ГОСТ 11738-84	8
11	00-00015085		Шайба 12Т 65Г 016 ГОСТ 6402-70	8

Наименование узла, детали, сборки	Обозначение	Артикул
Подшипниковый узел	ПУ-26 00 00 00.000	УП-00003240/3

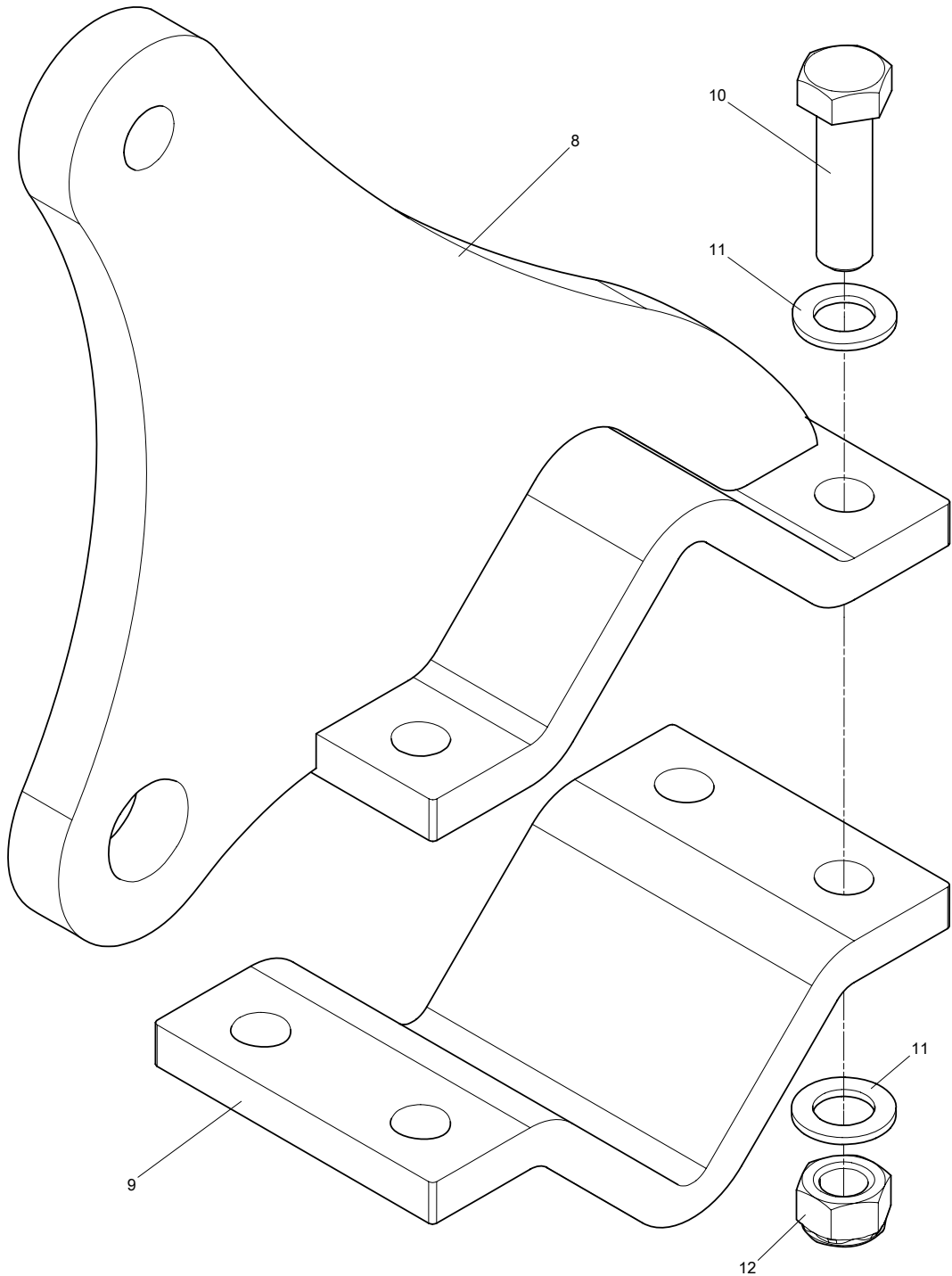


Подшипниковый узел катка

Наименование узла, детали, сборки	Обозначение	Артикул
Подшипниковый узел	ПУ-26 00 00 00.000	УП-00003240/3

Поз. рис	Артикул	Наименование	Обозначение	Кол-во, шт
12а	УП-00003240/3	••••Подшипниковый узел	ПУ-26 00 00 00.000	2
13	УП-00001753/1	•••••Ось	ПУ-26 00 00 00.001	1
14	УП-00001752	•••••Шайба	Ш-54х17х10.03	1
15	00-00000759		Винт с потайной головкой и шестигранным углублением под ключ ГОСТ Р ИСО 10642-М16 х 35-10.9-А2К	1
16	УП-00003142		Подшипниковый узел LSQFR 308 TDT.H.T RU 011	1

Наименование узла, детали, сборки	Обозначение	Артикул
Кронштейн рамки катка	КРК-301 00 00 00.000	ПД000000397

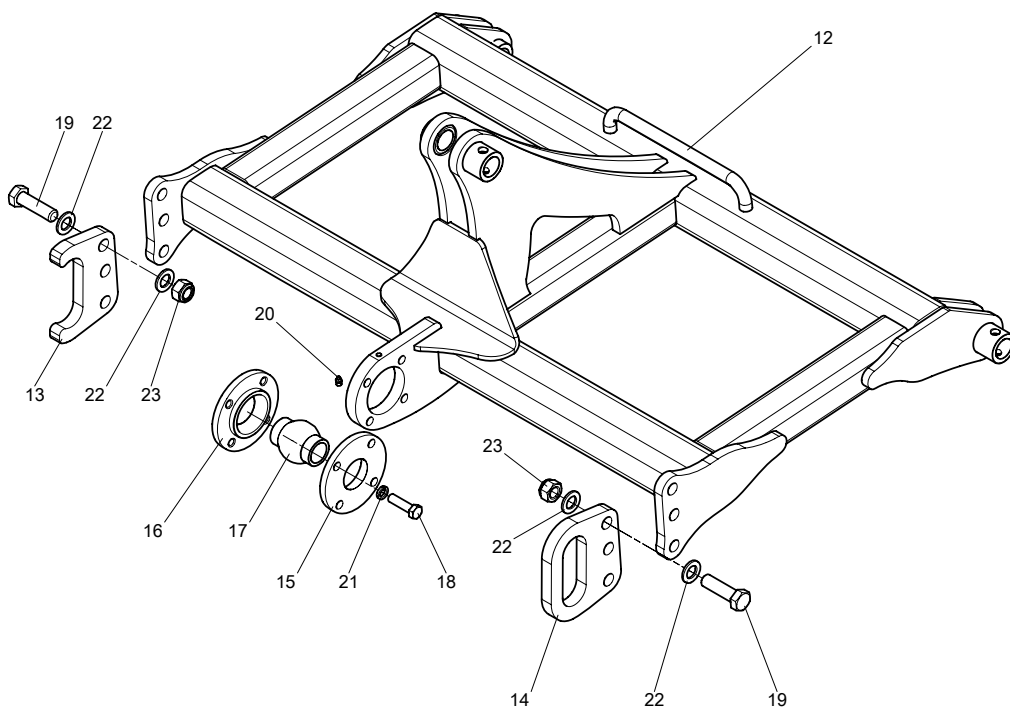


Кронштейн рамки катка

Наименование узла, детали, сборки	Обозначение	Артикул
Кронштейн рамки катка	КРК-301 00 00 00.000	ПД000000397

Поз. рис	Артикул	Наименование	Обозначение	Кол-во, шт
7а	ПД000000397	••Кронштейн рамки катка	КРК-301 00 00 00.000	2
8	ПД000000396	•••Кронштейн	КРК-301 01 00 00.000	1
9	ПД000000351	•••Скоба	С-100х140х18 00.001-01	1
10	00-00000943		Болт М20-6gx70.109.3 5.016 ГОСТ 7798-70	4
11	00-00000825		Шайба С.20.05.016 ГОСТ 11371-78	8
12	00-00014383		Гайка с неметалличес кой вставкой DIN 985 М20-10-Zn 00985.110 002	4

Наименование узла, детали, сборки	Обозначение	Артикул
Рамка опорная	Д-6202пс 21 00 00.000	ПД000001066/1

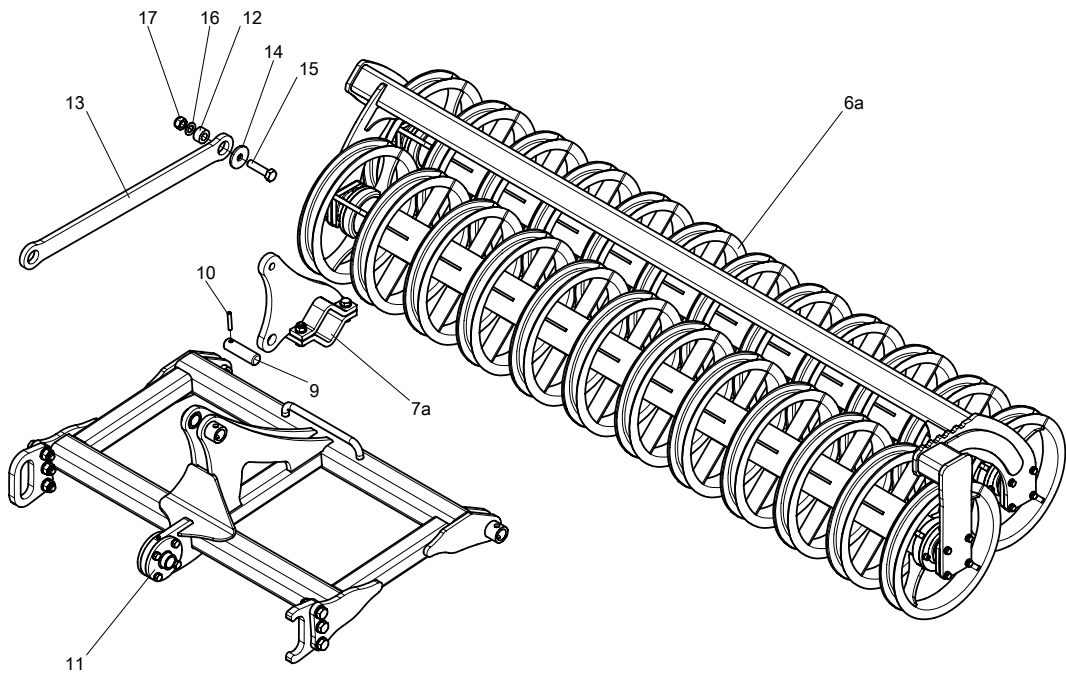


Рамка опорная левая

Наименование узла, детали, сборки	Обозначение	Артикул
Рамка опорная	Д-6202пс 21 00 00.000	ПД000001066/1

Поз. рис	Артикул	Наименование	Обозначение	Кол-во, шт
11	ПД000001066/1	••Рамка опорная	Д-6202пс 21 00 00.000	1
12	ПД000001067/2	•••Рамка	Д-6202пс 21 01 00.000	1
13	ПД000001171/1	•••Упор	Д-6202пс 21 00 00.001	1
14	БП-00015633	•••Ползун	Д-6202пс 21 00 00.002	1
15	ПД000000850/1	•••Обойма шаровая	ШШ-80 00.001	1
16	ПД000000851/1	•••Обойма шаровая резьбовая	ШШ-80 00.002	1
17	БП-00015636	•••Втулка шаровая	ШШ-80 00.003	1
18	00-00000817		Болт М16-6gx60.109.3 5.016 ГОСТ 7798-70	4
19	УП-00002813		Болт М24-6gx85.88.35 .016 ГОСТ 7798-70	6
20	00-00000152		Масленка 1.2.Ц6 ГОСТ 19853-74	1
21	00-00014295		Шайба 16Т 65Г 016 ГОСТ 6402-70	4
22	00-00000826		Шайба С.24.05.016 ГОСТ 11371-78	12
23	00-00000852		Гайка с неметалличес кой вставкой DIN 985 М24-8-Zn 00985.810 002	6

Наименование узла, детали, сборки	Обозначение	Артикул
Каток тандемный тяжелый в сборе	Д-6202пс 23 00 00.000-01	ПД000001076/3

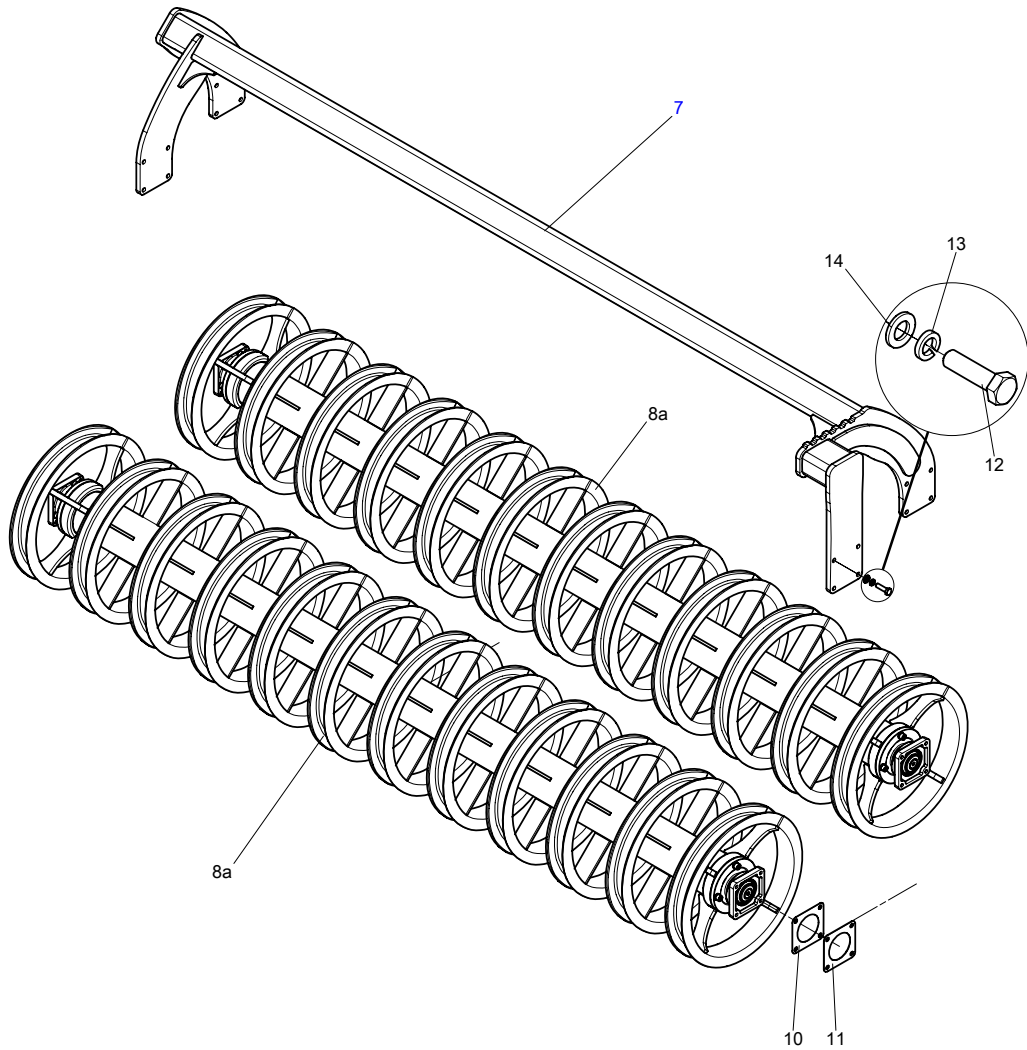


Каток тандемный тяжелый в сборе правый

Наименование узла, детали, сборки	Обозначение	Артикул
Каток тандемный тяжелый в сборе	Д-6202пс 23 00 00.000-01	ПД000001076/3

Поз. рис	Артикул	Наименование	Обозначение	Кол-во, шт
6а	ПД000001065/2	••Каток тандемный тяжелый	Д-6202пс 23 01 00.000	1
7а	ПД000000397	••Кронштейн рамки катка	КРК-301 00 00 00.000	2
6	ПД000001076/3	•Каток тандемный тяжелый в сборе	Д-6202пс 23 00 00.000-01	1
8	ПД000000400	••Ось в сборе	ОС-1-40х140х120 02.000	2
9	ПД000000383	•••Ось	ОС-1-40х140х120.002	1
10	00-00001324		Штифт А.12х70 ГОСТ 14229-93	1
11	ПД000001077/1	••Рамка опорная	Д-6202пс 21 00 00.000-01	1
12	ПД000000380	••Втулка	В-1-25х49х28.01	4
13	ПД000000382	••Тяга катка	Д-6202пс 23 00 00.001	2
14	ПД000000381	••Шайба	Ш-1-25х80х8.01	4
15	БП-00015730		Болт М24-6gx95.88.35 .016 ГОСТ 7798-70	4
16	00-00000826		Шайба С.24.05.016 ГОСТ 11371-78	4
17	00-00000852		Гайка с неметалличес кой вставкой DIN 985 М24-8-Zn 00985.810 002	4

Наименование узла, детали, сборки	Обозначение	Артикул
Каток тандемный тяжелый	Д-6202пс 23 01 00.000	ПД000001065/2

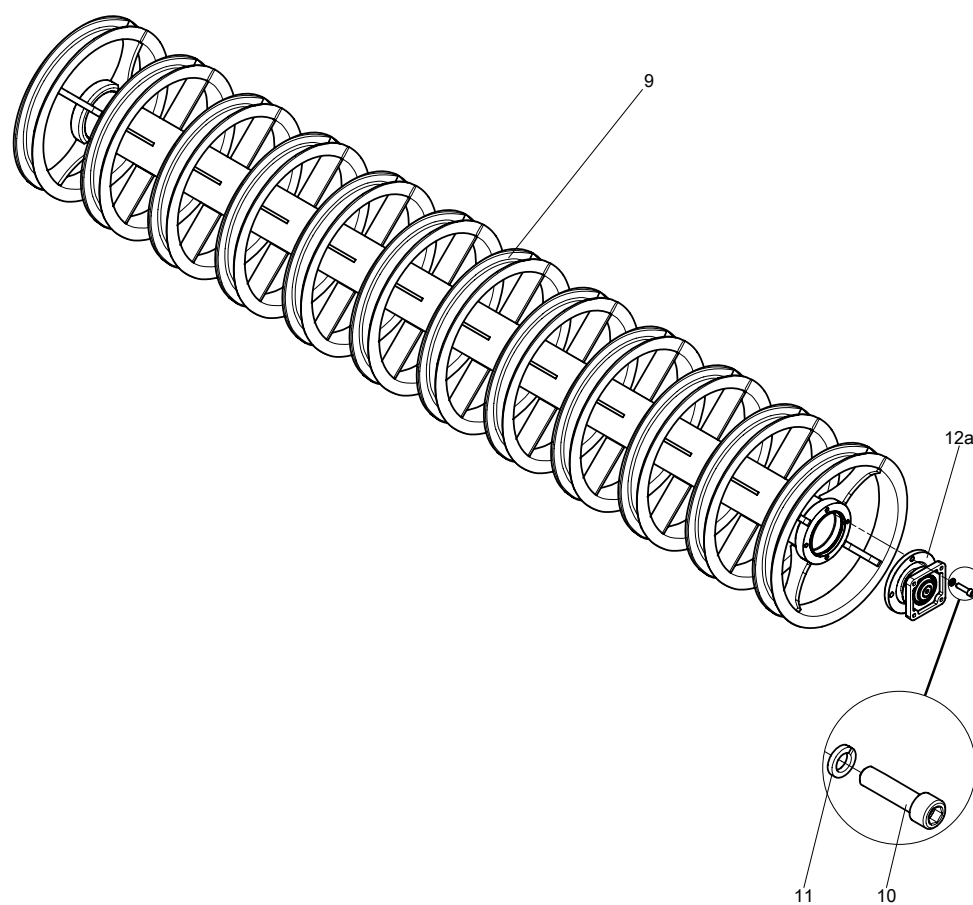


Каток тандемный тяжелый

Наименование узла, детали, сборки	Обозначение	Артикул
Каток тандемный тяжелый	Д-6202пс 23 01 00.000	ПД000001065/2

Поз. рис	Артикул	Наименование	Обозначение	Кол-во, шт
6а	ПД000001065/2	••Каток тандемный тяжелый	Д-6202пс 23 01 00.000	1
8а	ПД000001082/1	•••Каток в сборе	К1-5000 00 00 00.000-10	2
7	ПД000001064/2	•••Рамка катка	Д-6202пс 23 01 01.000	1
9	ПД000000399	•••Комплект пластин регулировочных	КПР-1.000	4
10	ПД000000384	••••Пластина регулировочная	ПР-1.001	1
11	УП-00004338	••••Пластина регулировочная	ПР-2.001	1
12	УП-00000579		Болт М12-6gx45.109.3 5.016 ГОСТ 7798-70	16
13	00-00015085		Шайба 12Т 65Г 016 ГОСТ 6402-70	16
14	00-00000948		Шайба С.12.05.016 ГОСТ 11371-78	16

Наименование узла, детали, сборки	Обозначение	Артикул
Каток в сборе	К1-5000 00 00 00.000-10	ПД000001082/1

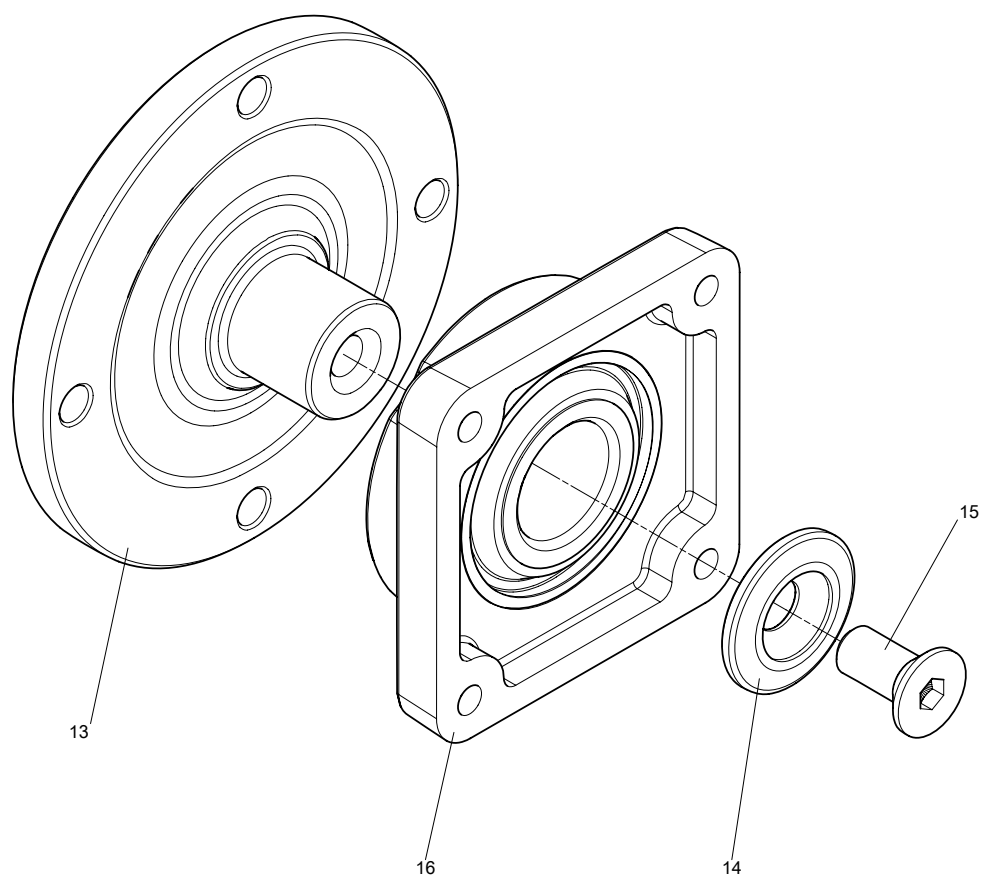


Каток в сборе

Наименование узла, детали, сборки	Обозначение	Артикул
Каток в сборе	К1-5000 00 00 00.000-10	ПД000001082/1

Поз. рис	Артикул	Наименование	Обозначение	Кол-во, шт
12а	УП-00003240/3	****Подшипниковый узел	ПУ-26 00 00 00.000	2
8а	ПД000001082/1	***Каток в сборе	К1-5000 00 00 00.000-10	2
9	УП-00003254	****Каток	К1-5000 01 00 00.000-10	1
10	УП-00001484		Винт М12-6gx45.109.3 5.016 ГОСТ 11738-84	8
11	00-00015085		Шайба 12Т 65Г 016 ГОСТ 6402-70	8

Наименование узла, детали, сборки	Обозначение	Артикул
Подшипниковый узел	ПУ-26 00 00 00.000	УП-00003240/3

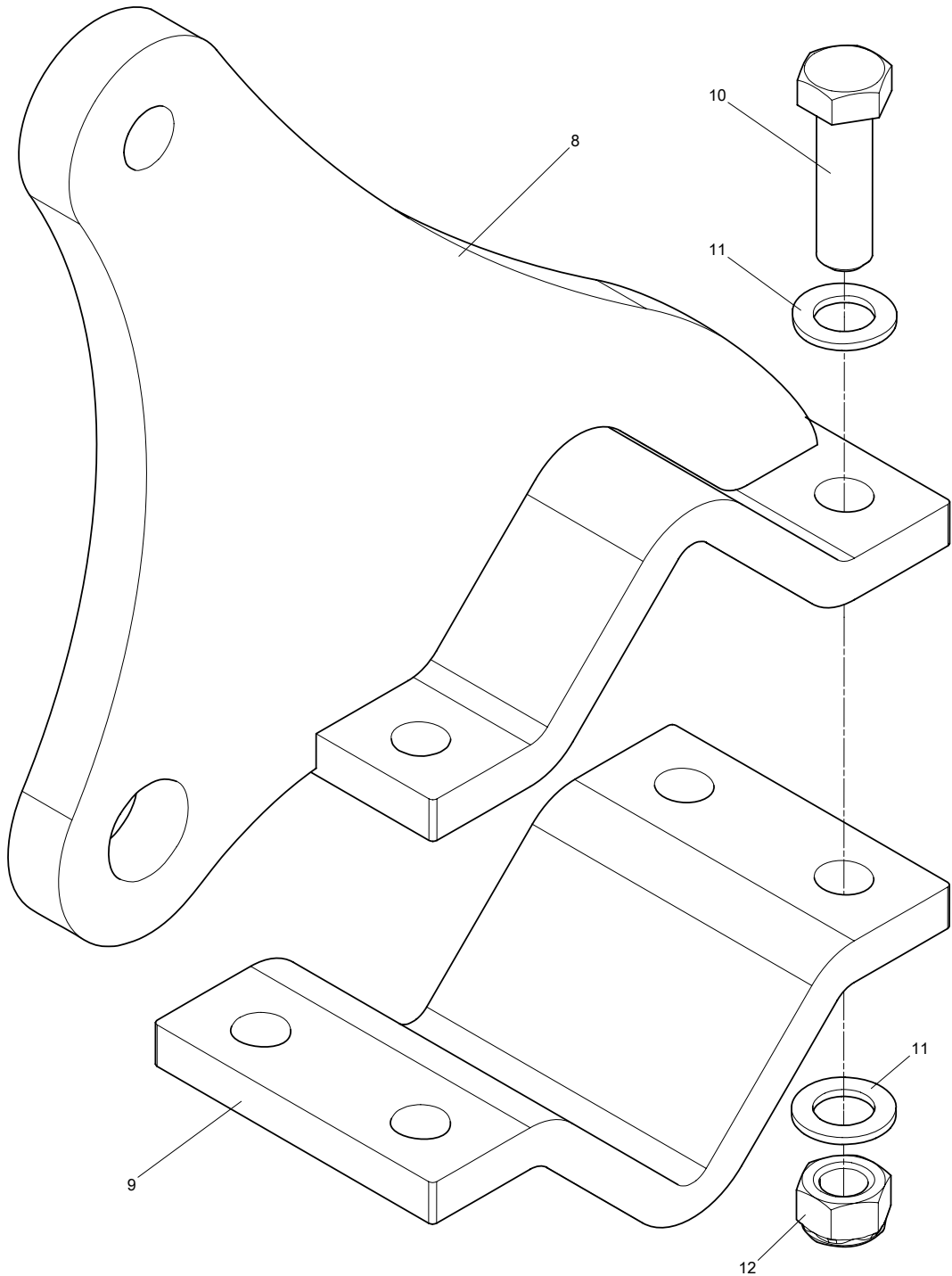


Подшипниковый узел катка

Наименование узла, детали, сборки	Обозначение	Артикул
Подшипниковый узел	ПУ-26 00 00 00.000	УП-00003240/3

Поз. рис	Артикул	Наименование	Обозначение	Кол-во, шт
12а	УП-00003240/3	••••Подшипниковый узел	ПУ-26 00 00 00.000	2
13	УП-00001753/1	•••••Ось	ПУ-26 00 00 00.001	1
14	УП-00001752	•••••Шайба	Ш-54х17х10.03	1
15	00-00000759		Винт с потайной головкой и шестигранным углублением под ключ ГОСТ Р ИСО 10642-М16 х 35-10.9-А2К	1
16	УП-00003142		Подшипниковый узел LSQFR 308 TDT.H.T RU 011	1

Наименование узла, детали, сборки	Обозначение	Артикул
Кронштейн рамки катка	КРК-301 00 00 00.000	ПД000000397

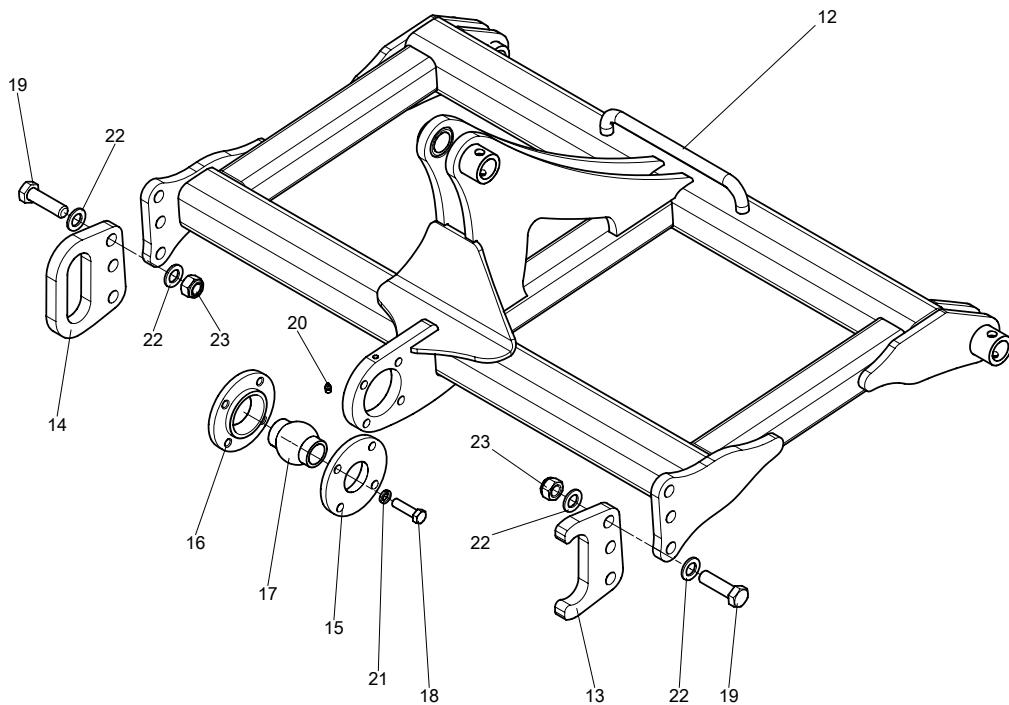


Кронштейн рамки катка

Наименование узла, детали, сборки	Обозначение	Артикул
Кронштейн рамки катка	КРК-301 00 00 00.000	ПД000000397

Поз. рис	Артикул	Наименование	Обозначение	Кол-во, шт
7а	ПД000000397	••Кронштейн рамки катка	КРК-301 00 00 00.000	2
8	ПД000000396	•••Кронштейн	КРК-301 01 00 00.000	1
9	ПД000000351	•••Скоба	С-100х140х18 00.001-01	1
10	00-00000943		Болт М20-6gx70.109.3 5.016 ГОСТ 7798-70	4
11	00-00000825		Шайба С.20.05.016 ГОСТ 11371-78	8
12	00-00014383		Гайка с неметалличес кой вставкой DIN 985 М20-10-Zn 00985.110 002	4

Наименование узла, детали, сборки	Обозначение	Артикул
Рамка опорная	Д-6202пс 21 00 00.000-01	ПД000001077/1

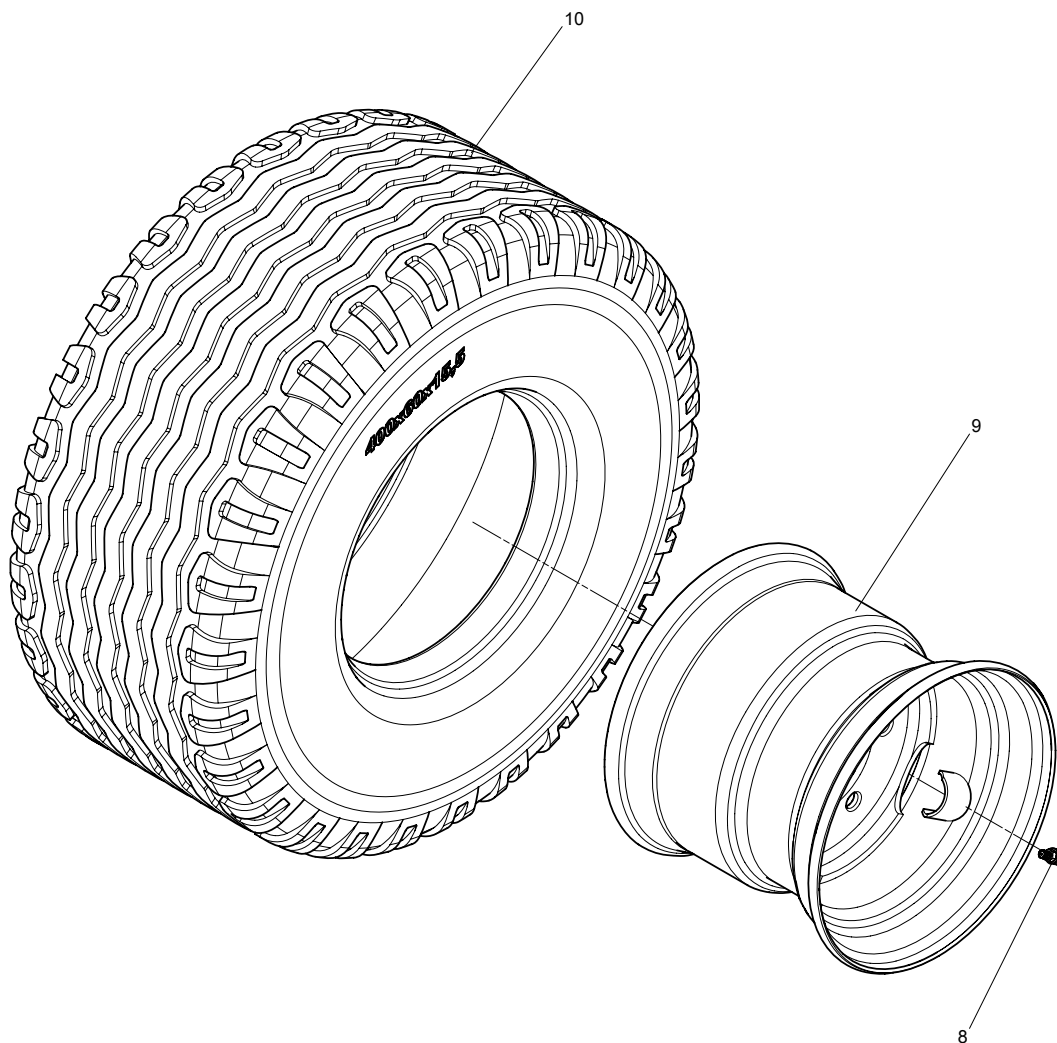


Рамка опорная правая

Наименование узла, детали, сборки	Обозначение	Артикул
Рамка опорная	Д-6202пс 21 00 00.000-01	ПД000001077/1

Поз. рис	Артикул	Наименование	Обозначение	Кол-во, шт
11	ПД000001077/1	••Рамка опорная	Д-6202пс 21 00 00.000-01	1
12	ПД000001067/2	•••Рамка	Д-6202пс 21 01 00.000	1
13	ПД000001171/1	•••Упор	Д-6202пс 21 00 00.001	1
14	БП-00015633	•••Ползун	Д-6202пс 21 00 00.002	1
15	ПД000000850/1	•••Обойма шаровая	ШШ-80 00.001	1
16	ПД000000851/1	•••Обойма шаровая резьбовая	ШШ-80 00.002	1
17	БП-00015636	•••Втулка шаровая	ШШ-80 00.003	1
18	00-00000817		Болт М16-6gx60.109.3 5.016 ГОСТ 7798-70	4
19	УП-00002813		Болт М24-6gx85.88.35 .016 ГОСТ 7798-70	6
20	00-00000152		Масленка 1.2.Ц6 ГОСТ 19853-74	1
21	00-00014295		Шайба 16Т 65Г 016 ГОСТ 6402-70	4
22	00-00000826		Шайба С.24.05.016 ГОСТ 11371-78	12
23	00-00000852		Гайка с неметалличес кой вставкой DIN 985 М24-8-Zn 00985.810 002	6

Наименование узла, детали, сборки	Обозначение	Артикул
Колесо в сборе	КВС-400x60x15,5 148А8.01	ПД000001026

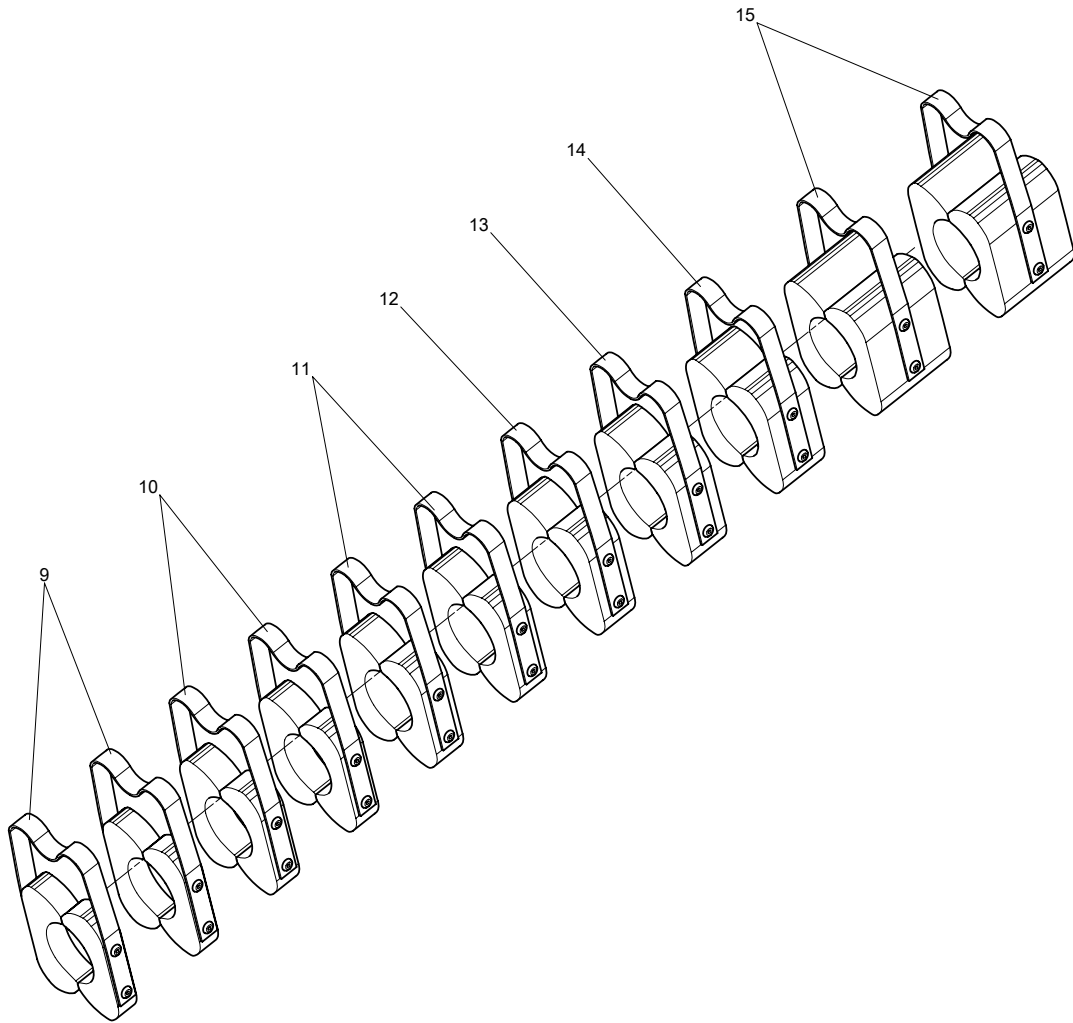


Колесо в сборе

Наименование узла, детали, сборки	Обозначение	Артикул
Колесо в сборе	КВС-400х60х15,5 148А8.01	ПД000001026

Поз. рис	Артикул	Наименование	Обозначение	Кол-во, шт
7	ПД000001026	•Колесо в сборе	КВС-400х60х15,5 148А8.01	2
8	00-00013957		Вентиль 15,7х38 TR-501 V3.21.2 025	1
9	УП-00003653		Диск 13,00х15,5 148А8 155.13.01 003	1
10	УП-00001899		Шина 400х60х15,5 148А8 320 VP TL 007	1

Наименование узла, детали, сборки	Обозначение	Артикул
Комплект регулировочный	КР-40x140 00.000	УП-00003059

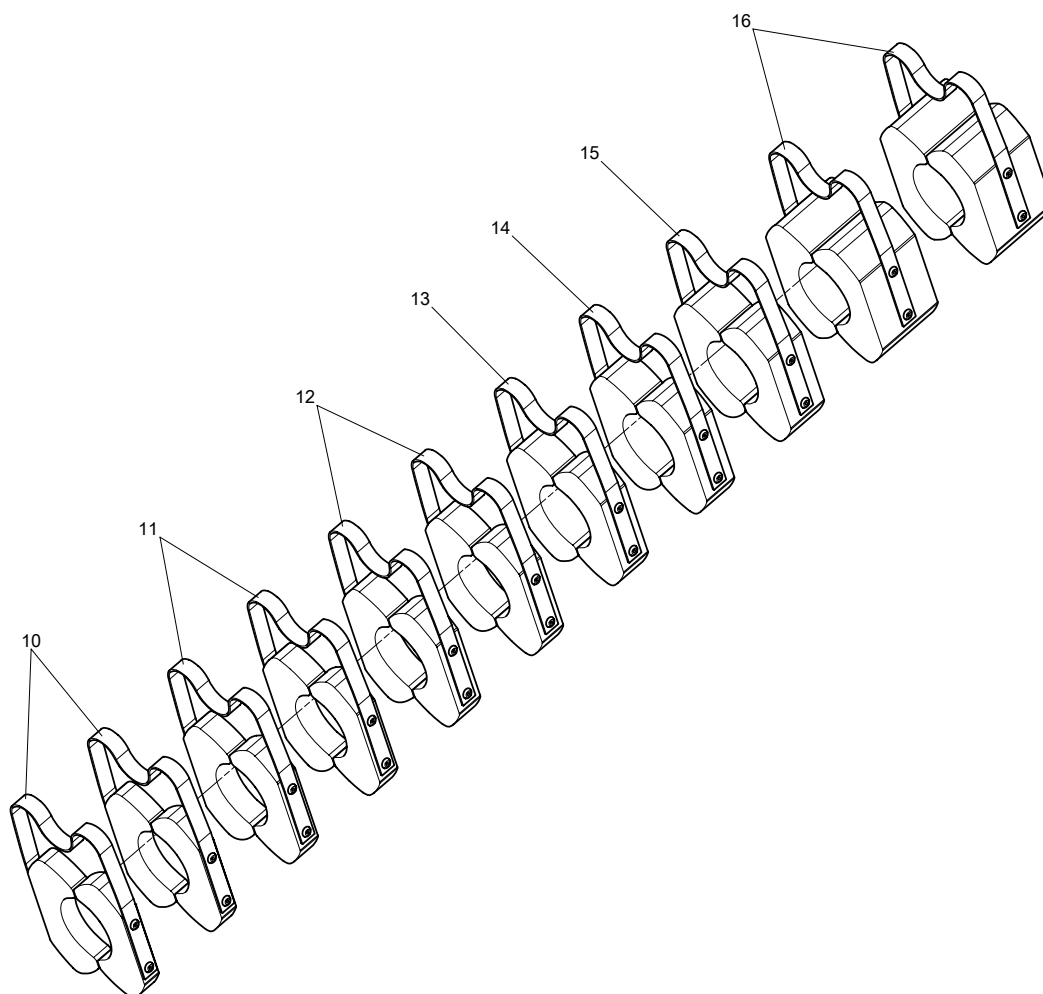


Комплект регулировочный КР-40x140

Наименование узла, детали, сборки	Обозначение	Артикул
Комплект регулировочный	КР-40x140 00.000	УП-00003059

Поз. рис	Артикул	Наименование	Обозначение	Кол-во, шт
8	УП-00003059	•Комплект регулировочный	КР-40x140 00.000	2
9	ПД000001006	••Клипса	КР-40x140 01.000	2
10	ПД000001001	••Клипса	КР-40x140 01.000-01	2
11	ПД000001002	••Клипса	КР-40x140 01.000-02	2
12	ПД000001003	••Клипса	КР-40x140 01.000-03	1
13	ПД000001004	••Клипса	КР-40x140 01.000-04	1
14	ПД000001005	••Клипса	КР-40x140 01.000-05	1
15	ПД000001007	••Клипса	КР-40x140 01.000-06	2

Наименование узла, детали, сборки	Обозначение	Артикул
Комплект регулировочный	КР-50x200 00.000	00-00014315

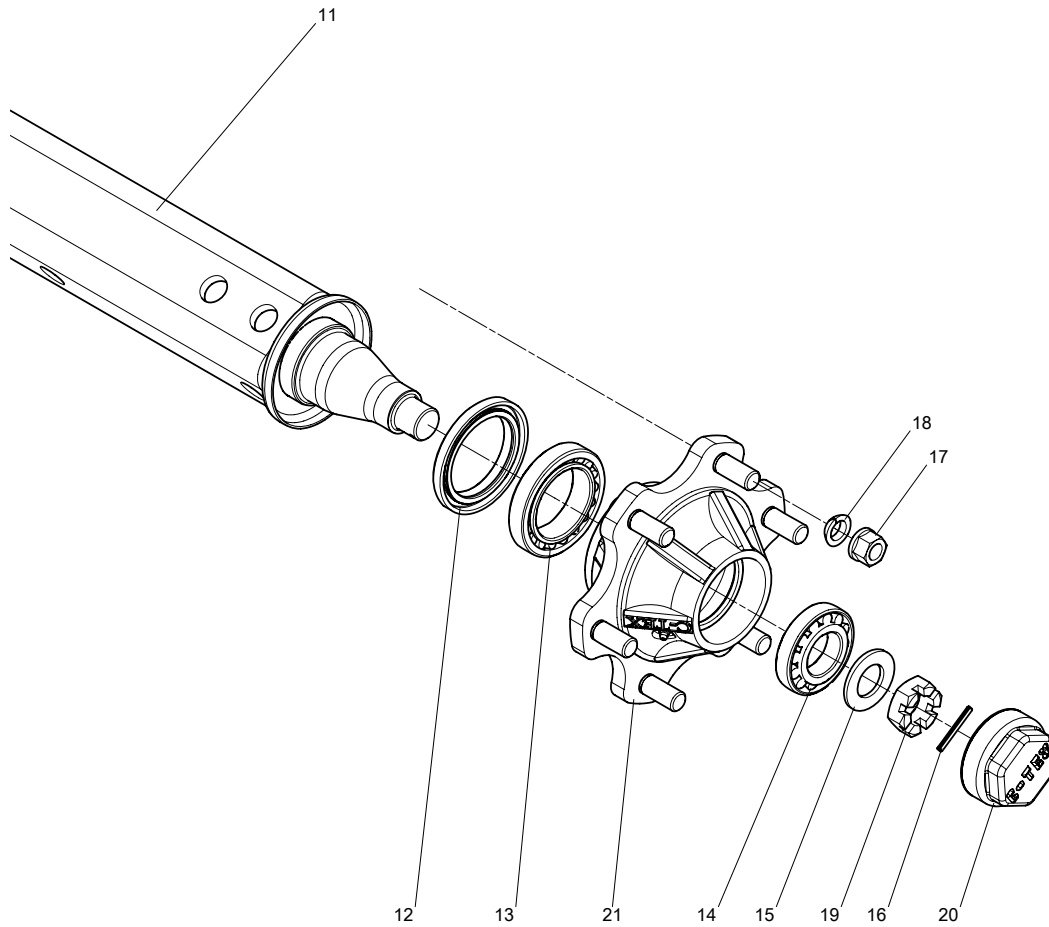


Комплект регулировочный КР-50x200

Наименование узла, детали, сборки	Обозначение	Артикул
Комплект регулировочный	КР-50x200 00.000	00-00014315

Поз. рис	Артикул	Наименование	Обозначение	Кол-во, шт
9	00-00014315	•Комплект регулировочный	КР-50x200 00.000	1
10	ПД000001016	••Клипса	КР-50x200 01.000	2
11	ПД000001017	••Клипса	КР-50x200 01.000-01	2
12	ПД000001018	••Клипса	КР-50x200 01.000-02	2
13	ПД000001019	••Клипса	КР-50x200 01.000-03	1
14	ПД000001020	••Клипса	КР-50x200 01.000-04	1
15	ПД000001021	••Клипса	КР-50x200 01.000-05	1
16	ПД000001022	••Клипса	КР-50x200 01.000-06	2

Наименование узла, детали, сборки	Обозначение	Артикул
Ось в сборе со ступицами	ОК-100.8 01 00 00.000	ПД000001427

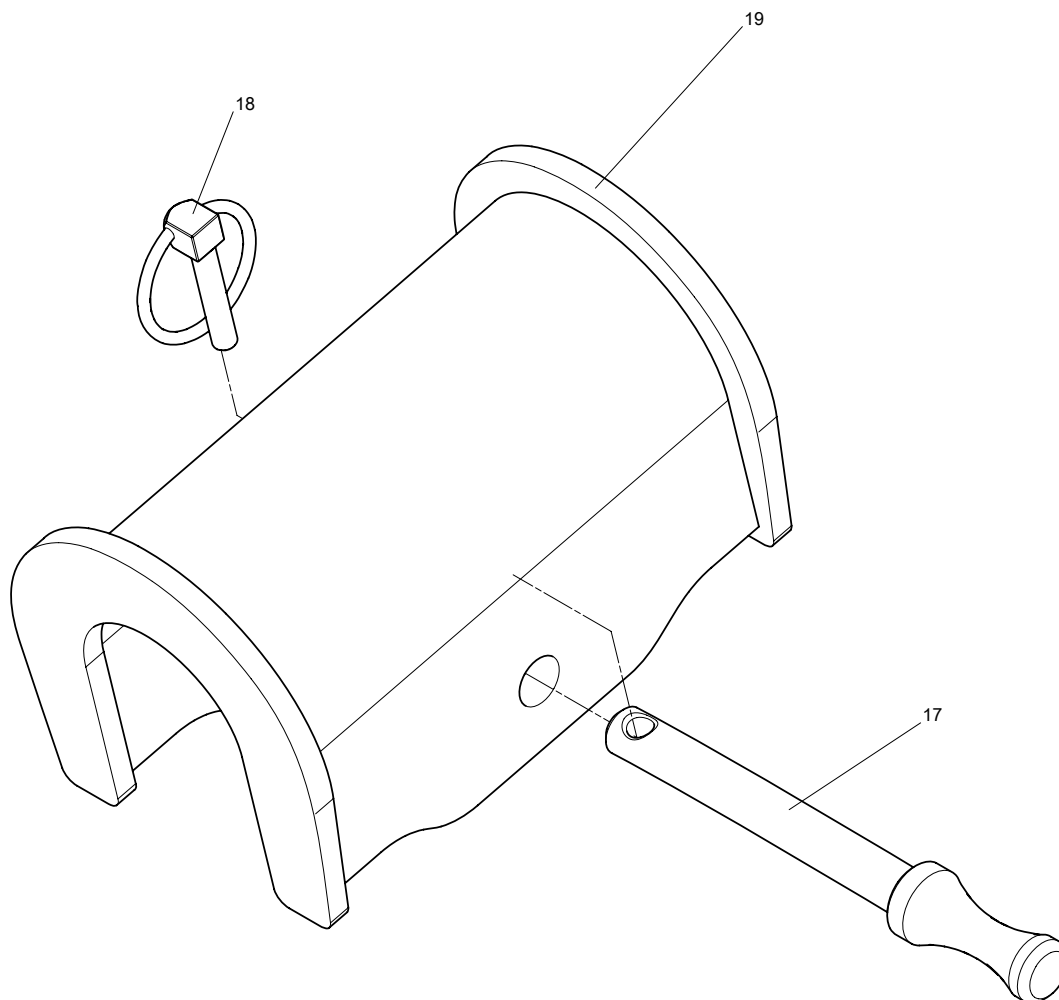


Ось в сборе со ступицами

Наименование узла, детали, сборки	Обозначение	Артикул
Ось в сборе со ступицами	ОК-100.8 01 00 00.000	ПД000001427

Поз. рис	Артикул	Наименование	Обозначение	Кол-во, шт
10	ПД000001427	•Ось в сборе со ступицами	ОК-100.8 01 00 00.000	1
11	ПД000001428/1	••Ось в сборе	ОК-100.8 01 02 00.000	1
12	УП-00000893		Манжета 2.1-75 x105-1 ГОСТ 8752-79	2
13	УП-00000977		Подшипник 2007113А ГОСТ 27365-87	2
14	УП-00000976		Подшипник 7208А ГОСТ 27365-87	2
15	УП-00003017		Шайба А.30.05.016 ГОСТ 11371-78	2
16	УП-00003019		Штифт А.5x45 ГОСТ 14229-93	2
17	УП-00003092		Гайка с плоским фланцем@/DIN 74361 В М18x1,5-10 74361.102 002	12
18	УП-00003093		Шайба сферическая пружинная@/DIN 74361 С 18,5 74361.013 002	12
19	УП-00003016		Гайка М30x1,5x18 006	2
20	УП-00003014		Крышка с резьбой MF 82x1,5x41@/ С-160x205 .18.102 006	2
21	УП-00003013		Ступица в сборе 160x205.18@/С-160.20 5.18.10У 006	2

Наименование узла, детали, сборки	Обозначение	Артикул
Упор транспортный в сборе	УТ-50х155 00 00 00.000	ПД000000708

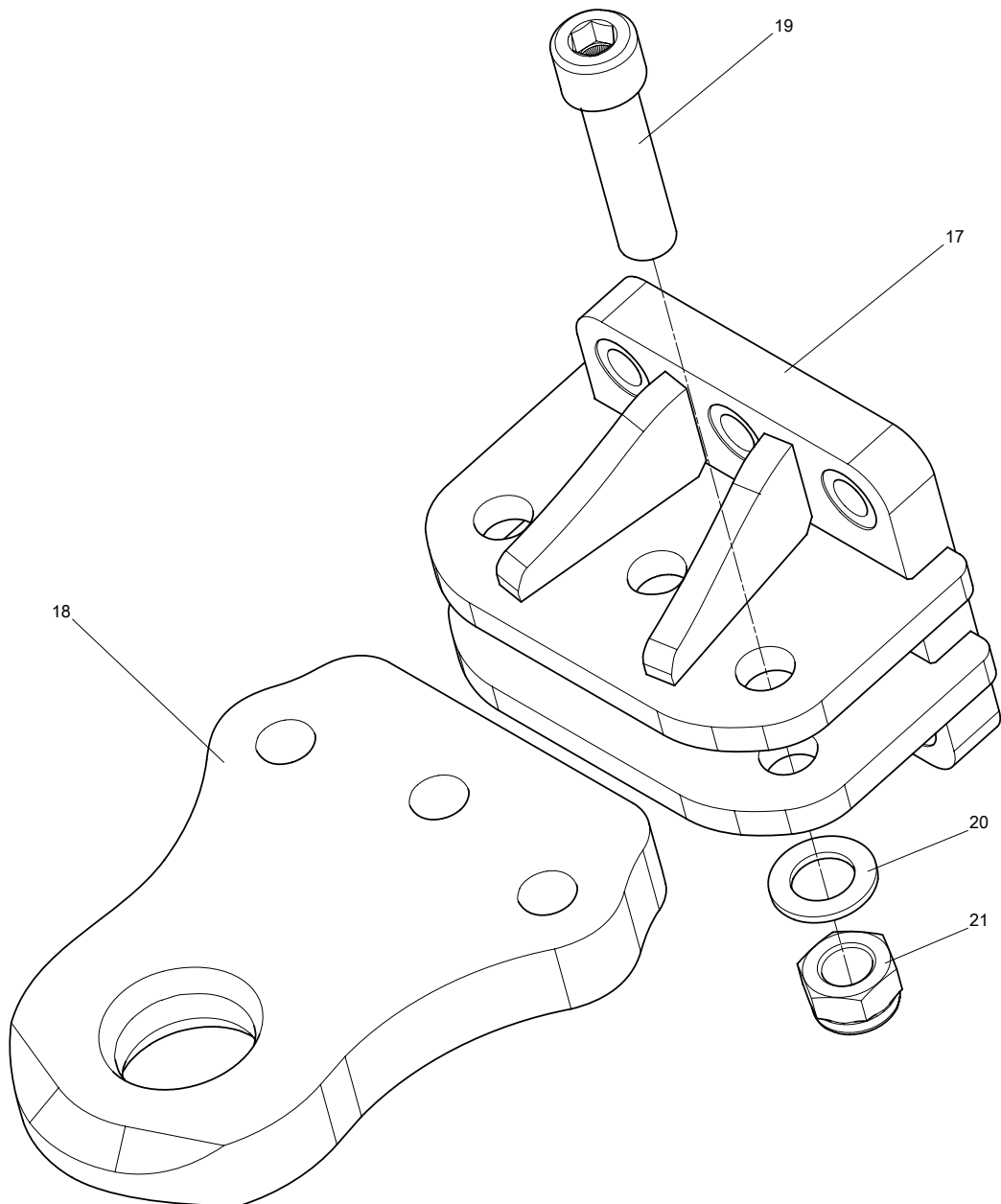


Упор транспортный в сборе

Наименование узла, детали, сборки	Обозначение	Артикул
Упор транспортный в сборе	УТ-50х155 00 00 00.000	ПД000000708

Поз. рис	Артикул	Наименование	Обозначение	Кол-во, шт
15	ПД000000708	•Упор транспортный в сборе	УТ-50х155 00 00 00.000	2
16	ПД000000707	••Палец в сборе	П-1-12х140х85 01.000	1
17	ПД000000706	•••Палец	П-1-12х140х88.001	1
18	00-00000364		Шплинт откидной 6х32 16-060-32 010	1
19	УП-00004025	••Упор транспортный	УТ-50х155 01 00 00.000	1

Наименование узла, детали, сборки	Обозначение	Артикул
Серьга прицепная	СП-65x40.00.000	БП-00015489/4



Серьга прицепная

Наименование узла, детали, сборки	Обозначение	Артикул
Серьга прицепная	СП-65х40.00.000	БП-00015489/4

Поз. рис	Артикул	Наименование	Обозначение	Кол-во, шт
16	БП-00015489/4	•Серьга прицепная	СП-65х40.00.000	1
17	ПД000000415	••Вилка серьги	СП-65х40.01.000	1
18	БП-00015490	••Проушина	СП-65х40.00.003	1
19	00-00014928		Винт М27-6gx110.109. 35.016 ГОСТ 11738-84	3
20	00-00015093		Шайба С.27.05.016 ГОСТ 11371-78	3
21	00-00014929		Гайка с неметалличес кой вставкой DIN 985 М27-10-Zn 00985.110 002	3