

ООО «Промзапчасть»

Каталог запасных частей

Издание №2-001 12/2020

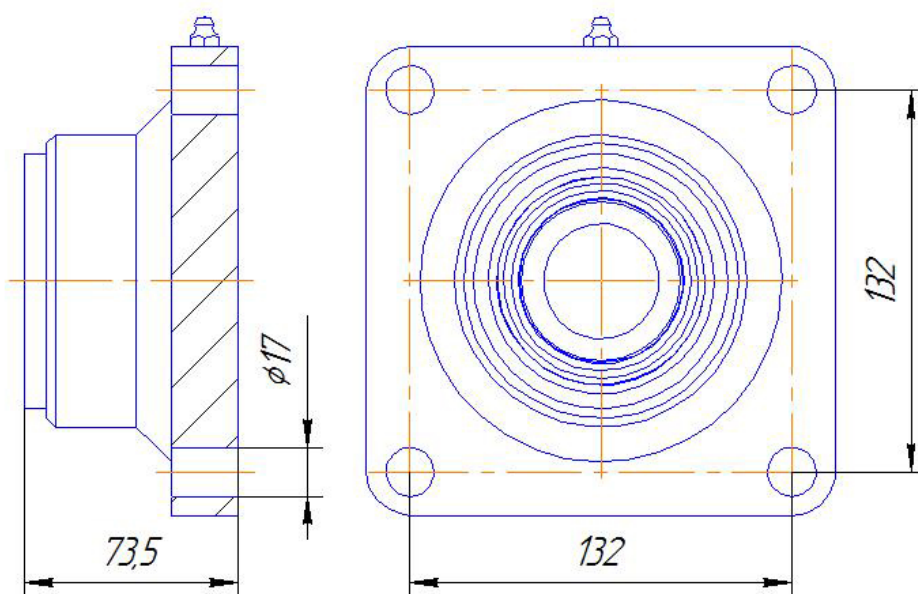
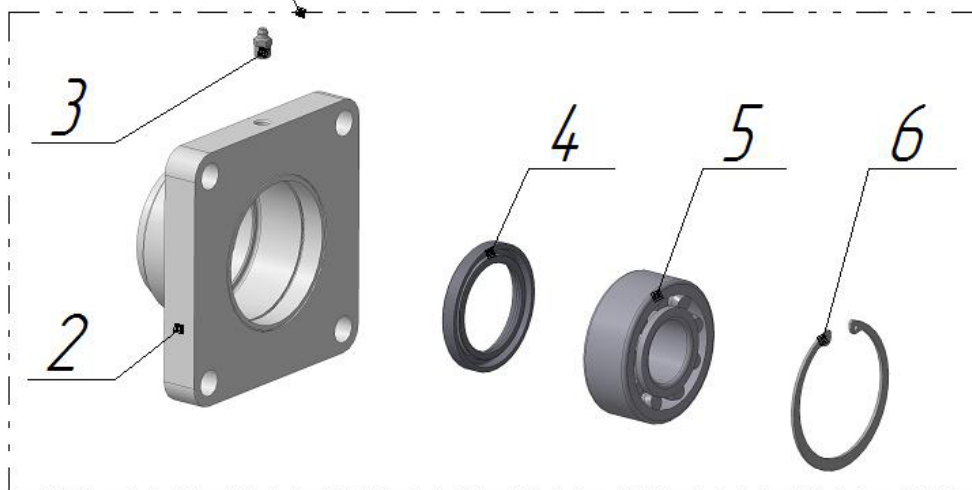
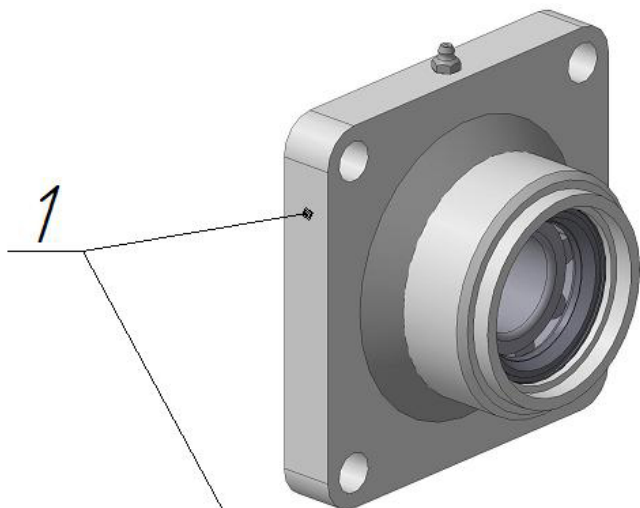
Подшипниковые узлы и ступицы на "Малахит"

- для машин выпущенных до 31.12.2020г.



Подшипниковый узел ПУ-10

Наименование		Обозначение	№ изм.КД	Примечание
Подшипниковый узел ПУ-10		ПУ-10 00 00 00.000		
с:	02.2015			
по:	09.2016			

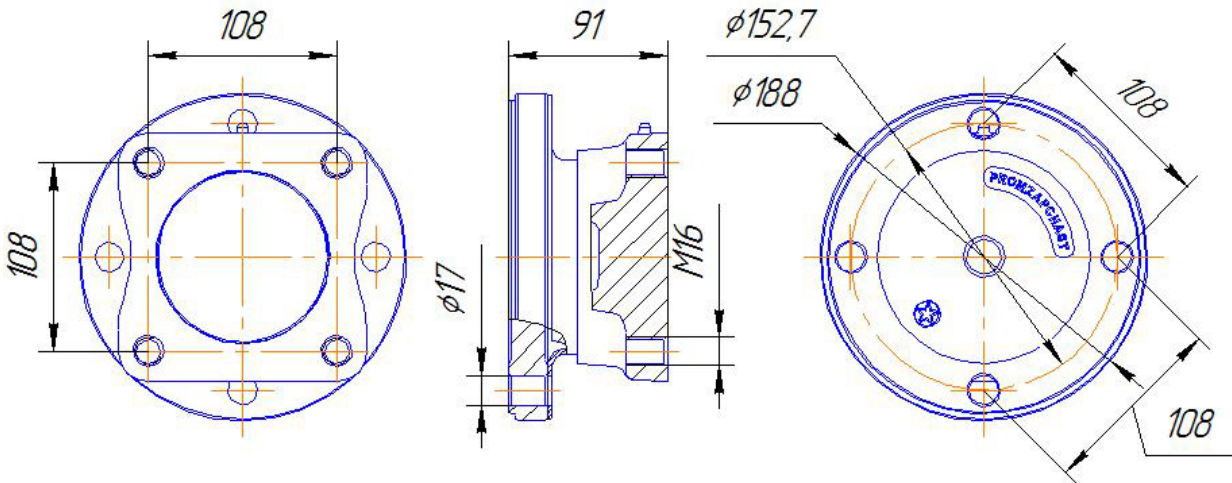
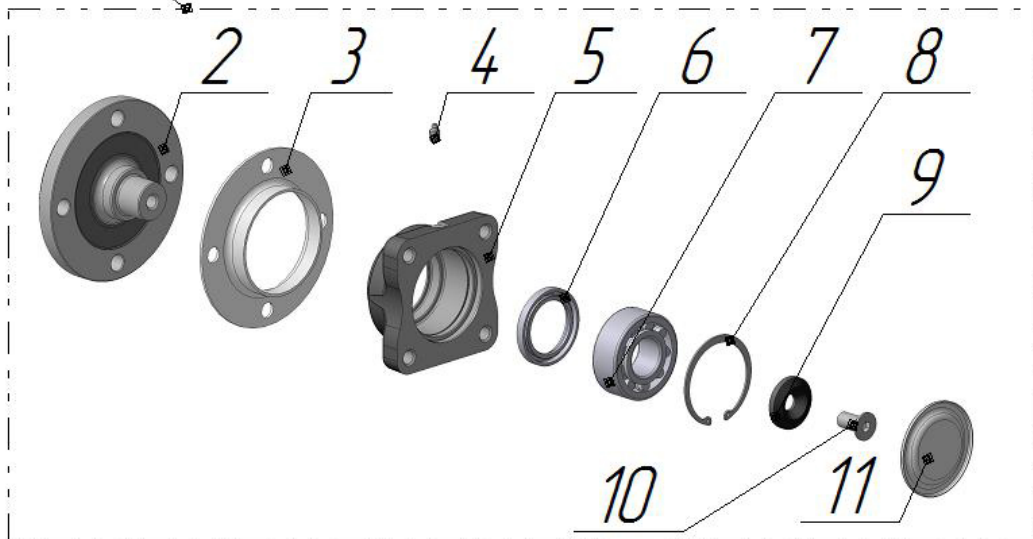
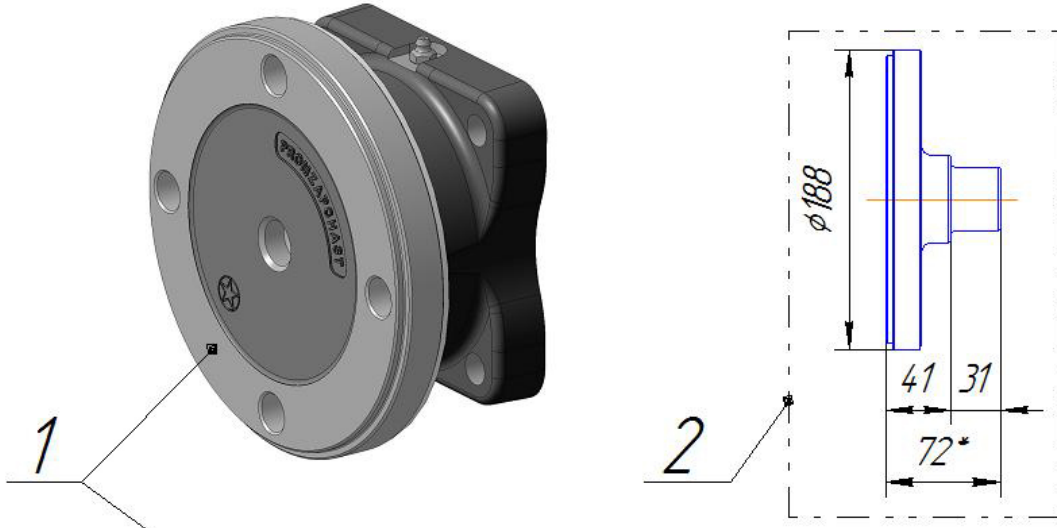


Подшипниковый узел ПУ-10

Наименование		Обозначение	№ изм.КД	Примечание		
Подшипниковый узел ПУ-10		ПУ-10 00 00 00.000				
с:	02.2015					
по:	09.2016					
№ п/п	Артикул	Наименование	Обозначение	№ изм.КД	Кол-во	Примечание
1		Подшипниковый узел ПУ-10	ПУ-10 00 00 00.000	Изм.0/0	1	
2		Корпус сварной ПУ-10	ПУ-10 01 00 00.000	Изм.0/0	1	
3		Масленка 1.2.Ц6 ГОСТ 19853-74			1	
4		Манжета 1.2-55x80-4 ГОСТ 8752-79			1	
5		Подшипник 3608 ГОСТ 5721-75			1	Аналог 22308
6		Кольцо В90 ГОСТ 13943-86			1	

Подшипниковый узел ПУ-11

Наименование		Обозначение	№ изм.КД	Примечание
Подшипниковый узел ПУ-11		ПУ-11 00 00 00.000		
с:	09.2016			
по:	09.2017			

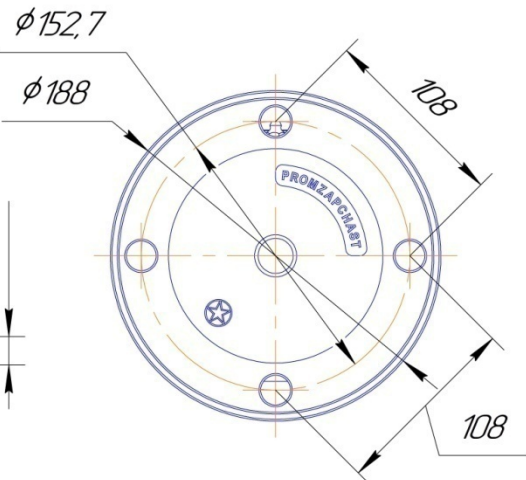
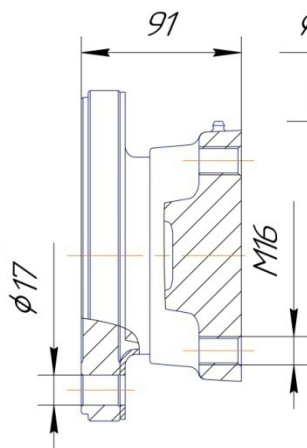
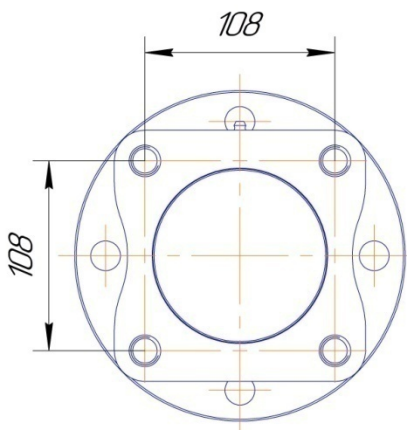
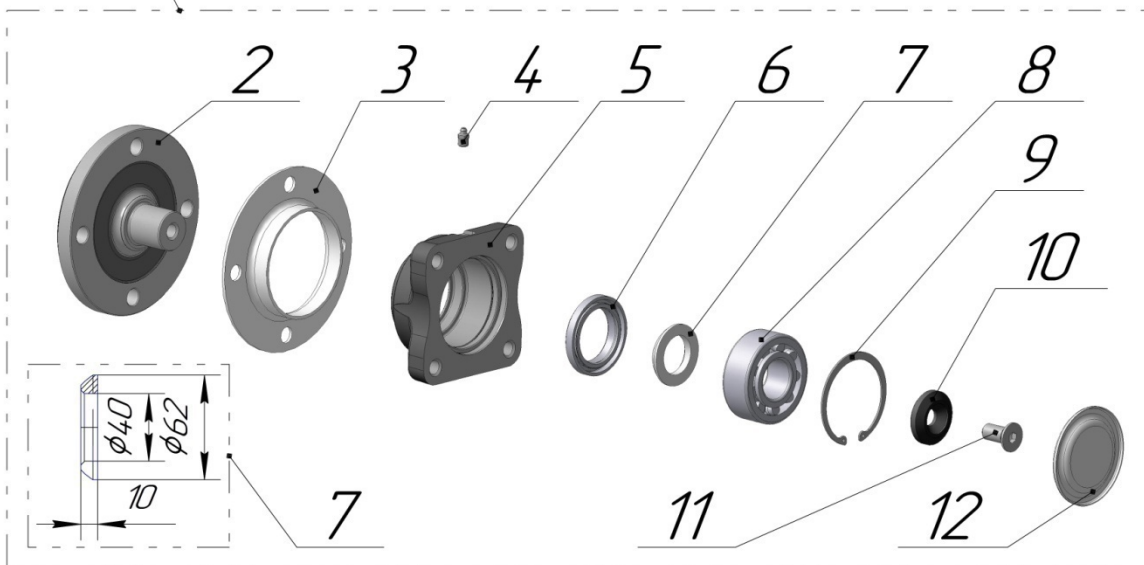
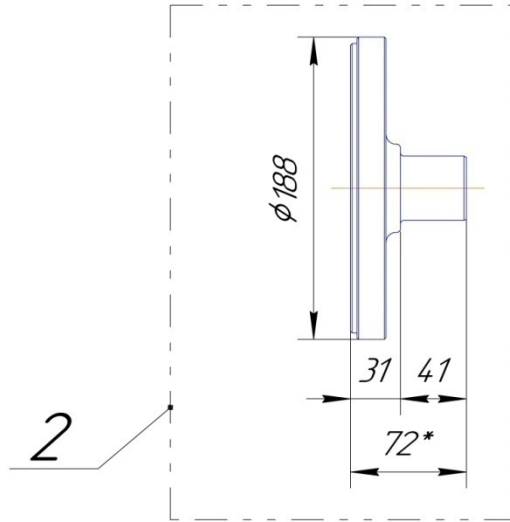
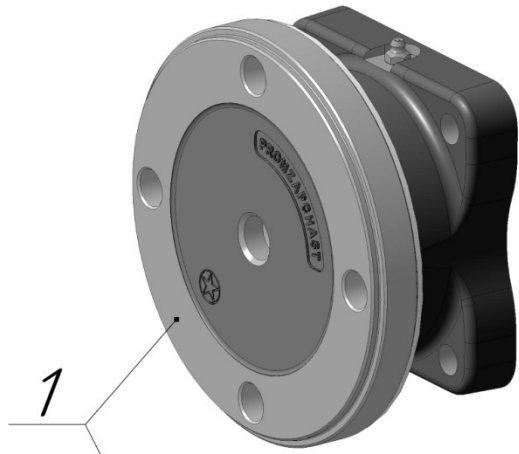


Подшипниковый узел ПУ-11

Наименование		Обозначение	№ изм.КД	Примечание		
Подшипниковый узел ПУ-11		ПУ-11 00 00 00.000				
с:	09.2016					
по:	09.2017					
№ п/п	Артикул	Наименование	Обозначение	№ изм.КД	Кол-во	Примечание
1		Подшипниковый узел	ПУ-11 00 00 00.000	Изм.0/0	1	
2		Ось	ПУ-11 00 00 00.001-02	Изм.0	1	
3		Пыльник	ПУ-11 00 00 00.003	Изм.0	1	
4		Масленка 1.2.Ц6 ГОСТ 19853-74			1	
5		Корпус	ПУ-11 01 00 00.001-02	Изм.0/0	1	
6		Манжета 1.2-55x80-4 ГОСТ 8752-79			1	
7		Подшипник 3608 ГОСТ 5721-75			1	
8		Кольцо В90 ГОСТ 13943-86			1	
9		Шайба-54x17x12.03	Ш-54x17x12.03	Изм.0	1	
10		Винт М16x35.109.016 DIN 7991			1	
11		Заглушка	ПУ-11 00 00 00.002	Изм.0	1	

Подшипниковый узел ПУ-11

Наименование		Обозначение	№ изм.КД	Примечание
Подшипниковый узел ПУ-11		ПУ-11 00 00 00.000	Изм.1/1	
с:	09.2017			
по:	12.2017			

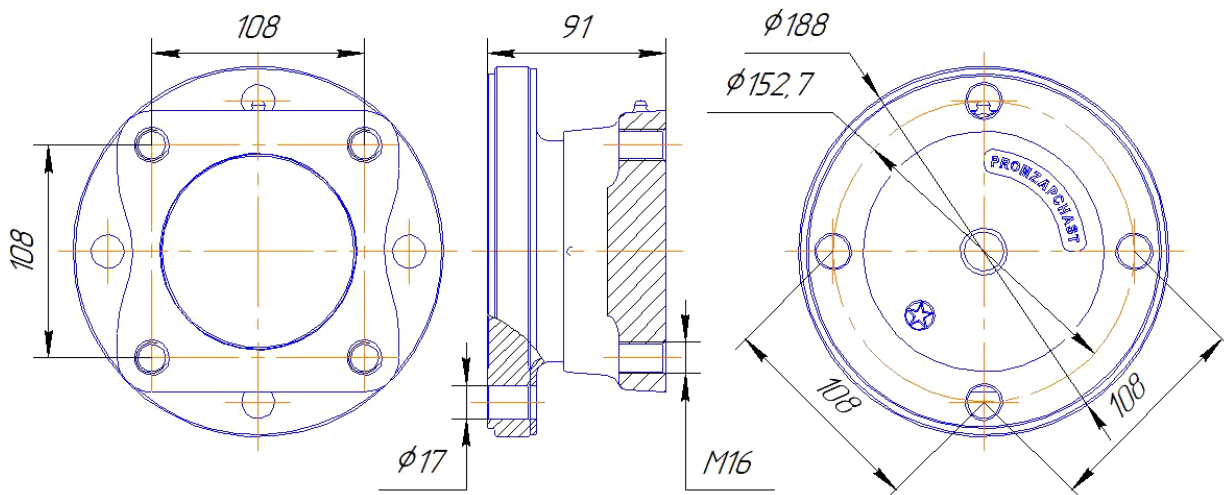
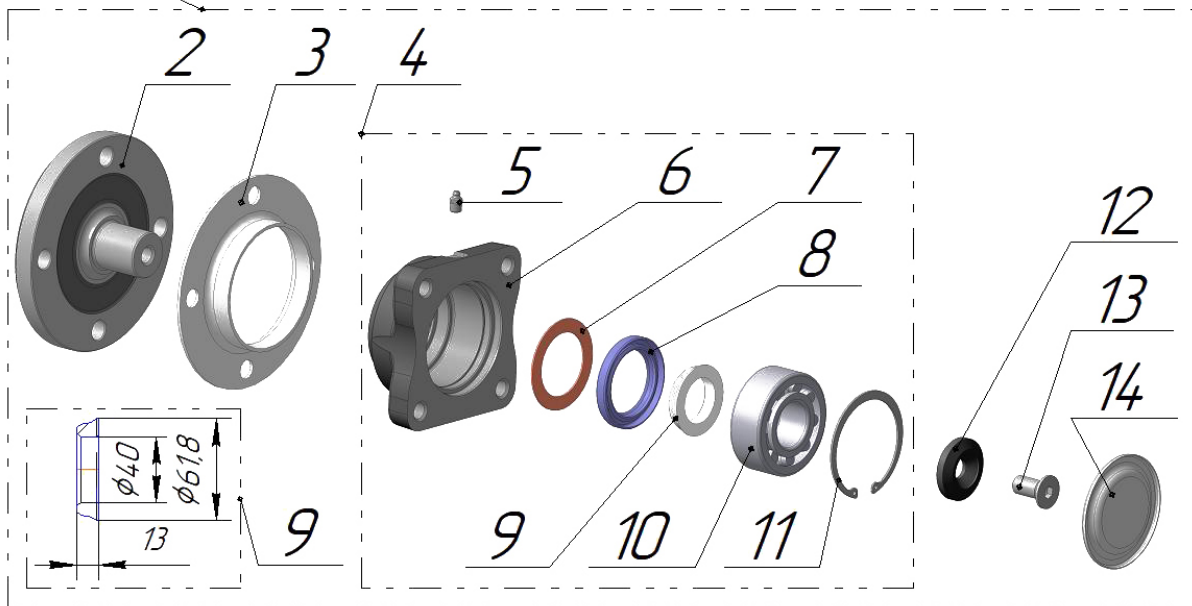
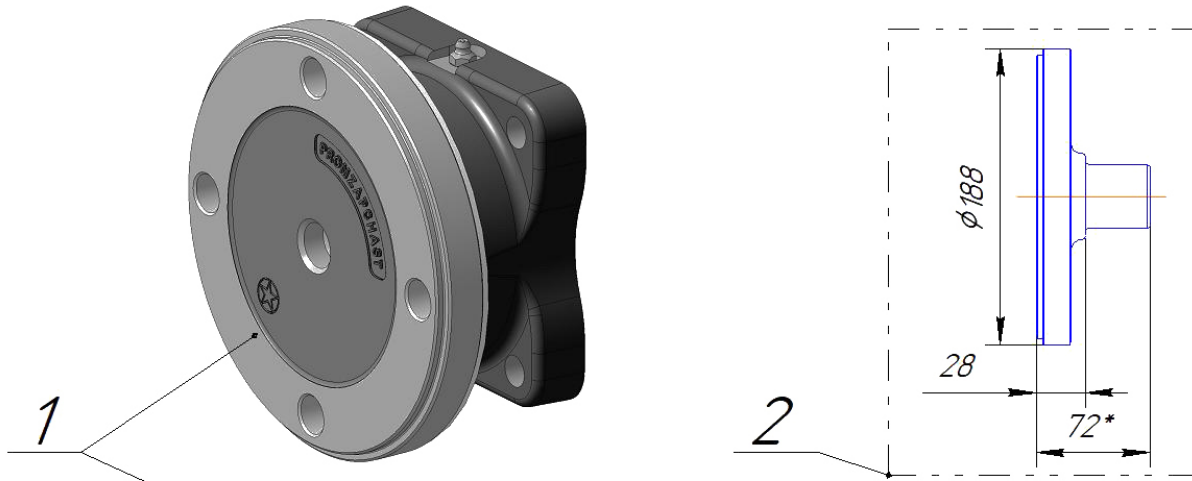


Подшипниковый узел ПУ-11

Наименование		Обозначение	№ изм.КД	Примечание		
Подшипниковый узел ПУ-11		ПУ-11 00 00 00.000	Изм.1/1			
с:	09.2017					
по:	12.2017					
№ п/п	Артикул	Наименование	Обозначение	№ изм.КД	Кол-во	Примечание
1		Подшипниковый узел	ПУ-11 00 00 00.000	Изм.1/1	1	
2		Ось	ПУ-11 00 00 00.001-02	Изм.2	1	
3		Пыльник	ПУ-11 00 00 00.003		1	
4		Масленка 1.2.Ц6 ГОСТ 19853-74			1	
5		Корпус	ПУ-11 01 00 00.001-02	Изм.0/0	1	
6		Манжета 2.2-55x80-1 ГОСТ 8752-79			1	
7		Втулка сферическая	ПУ-11 00 00 00.005	Изм.0	1	
8		Подшипник 3608 ГОСТ 5721-75			1	
9		Кольцо А90 ГОСТ 13943-86			1	
10		Шайба-54x17x12.03	Ш-54x17x12.03	Изм.0	1	
11		Винт М16x35.109.016 DIN 7991			1	
12		Заглушка	ПУ-11 00 00 00.002	Изм.0	1	

Подшипниковый узел ПУ-11

Наименование		Обозначение	№ изм.КД	Примечание
Подшипниковый узел ПУ-11		ПУ-11 00 00 00.000	Изм.2/2	
с:	12.2017			
по:	11.2018			

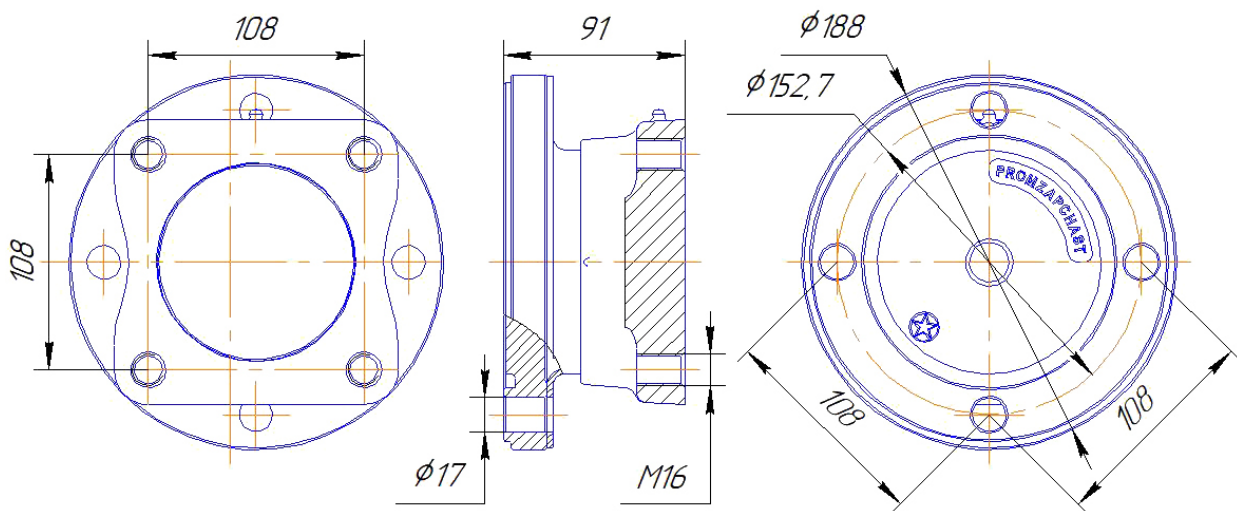
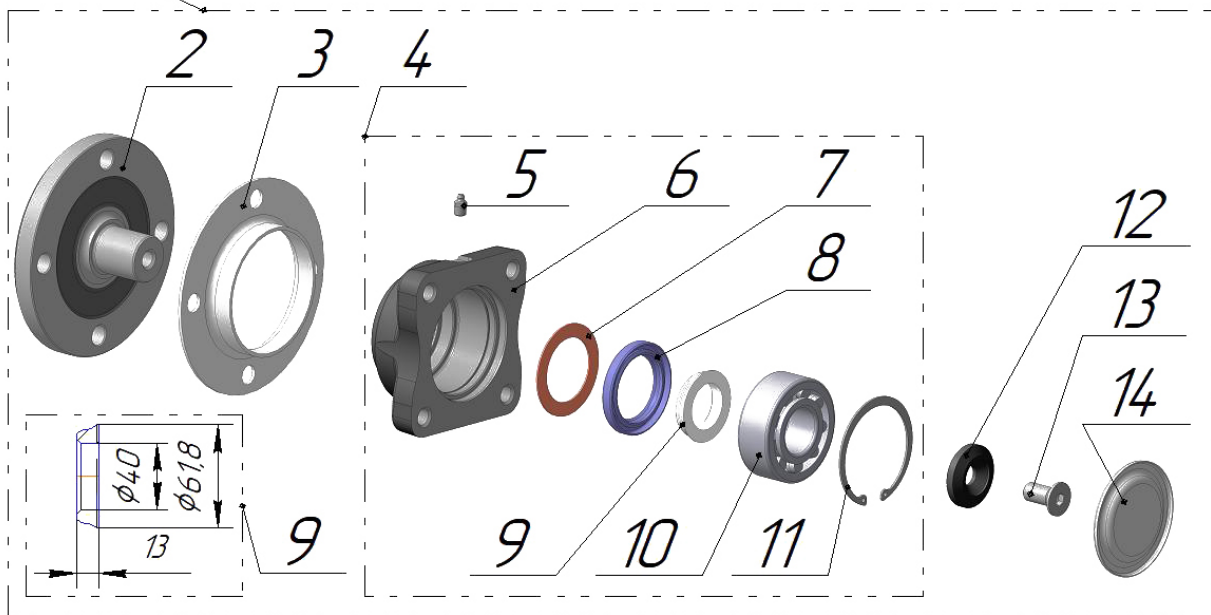
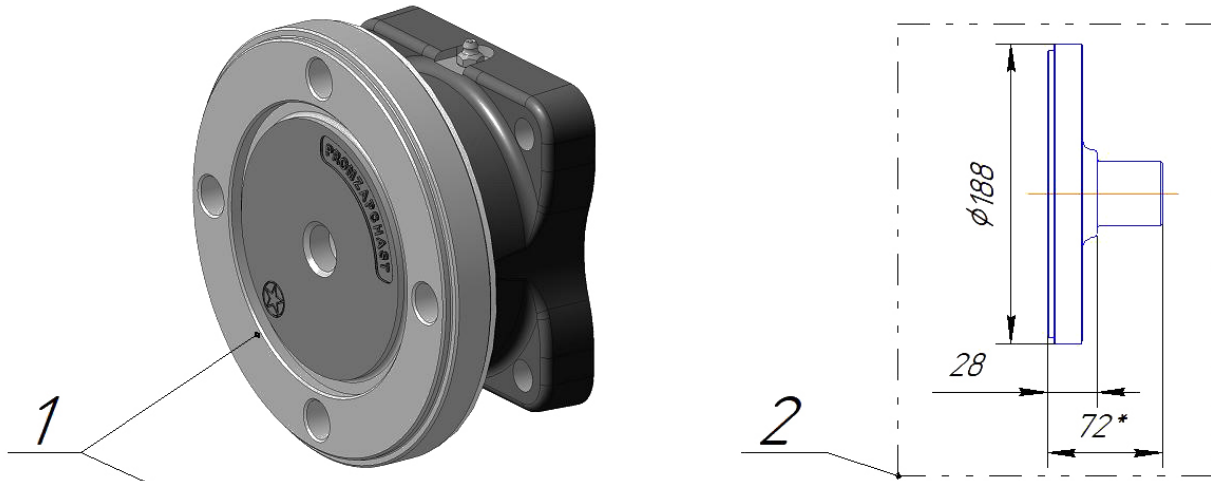


Подшипниковый узел ПУ-11

Наименование		Обозначение	№ изм.КД	Примечание		
Подшипниковый узел ПУ-11		ПУ-11 00 00 00.000	Изм.2/2			
с:	12.2017					
по:	11.2018					
№ п/п	Артикул	Наименование	Обозначение	№ изм.КД	Кол-во	Примечание
1		Подшипниковый узел	ПУ-11 00 00 00.000	Изм.2/2	1	
2		Ось	ПУ-11 00 00 00.001-02	Изм.3	1	
3		Пыльник	ПУ-11 00 00 00.003		1	
4		Корпус в сборе	ПУ-11 01 00 00.000	Изм.2/1	1	
5		Масленка 1.2.Ц6 ГОСТ 19853-74			1	
6		Корпус	ПУ-11 01 00 00.001-02	Изм.1	1	
7		Кольцо	ПУ-11 01 00 00.003	Изм.0	1	
8		Манжета 2.2-55x80-1 ГОСТ 8752-79			1	
9		Втулка	ПУ-11 01 00 00.002	Изм.0	1	
10		Подшипник 3608 ГОСТ 5721-75			1	
11		Кольцо А90 ГОСТ 13943-86			1	
12		Шайба-54x17x12.03	Ш-54x17x12.03	Изм.0	1	
13		Винт М16x35.109.016 DIN 7991			1	
14		Заглушка	ПУ-11 00 00 00.002	Изм.0	1	

Подшипниковый узел ПУ-11

Наименование		Обозначение	№ изм.КД	Примечание
Подшипниковый узел ПУ-11		ПУ-11 00 00 00.000	Изм.2/3	
с:	11.2018			
по:	наст. время			

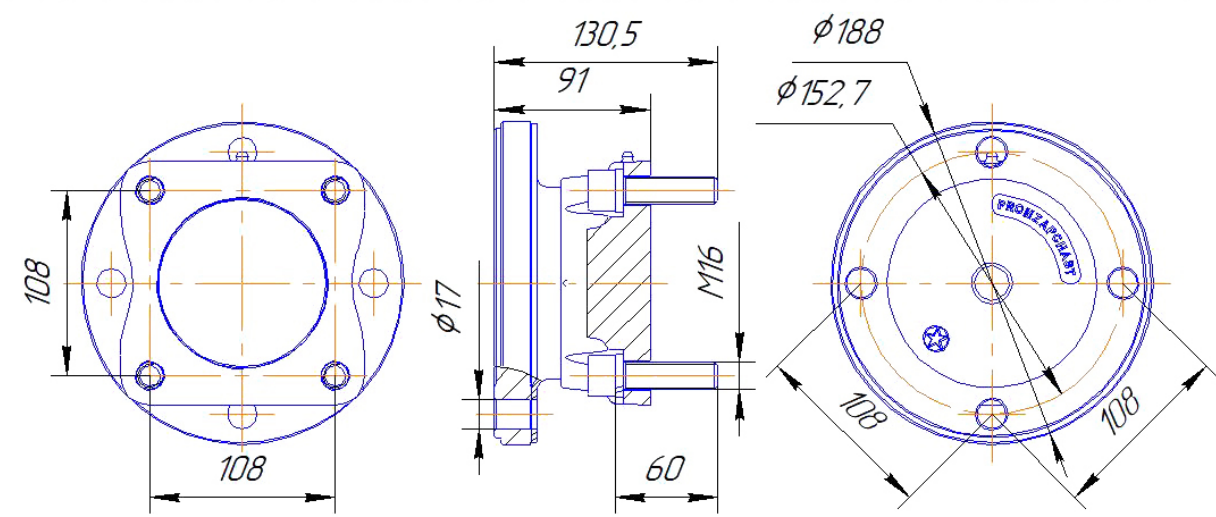
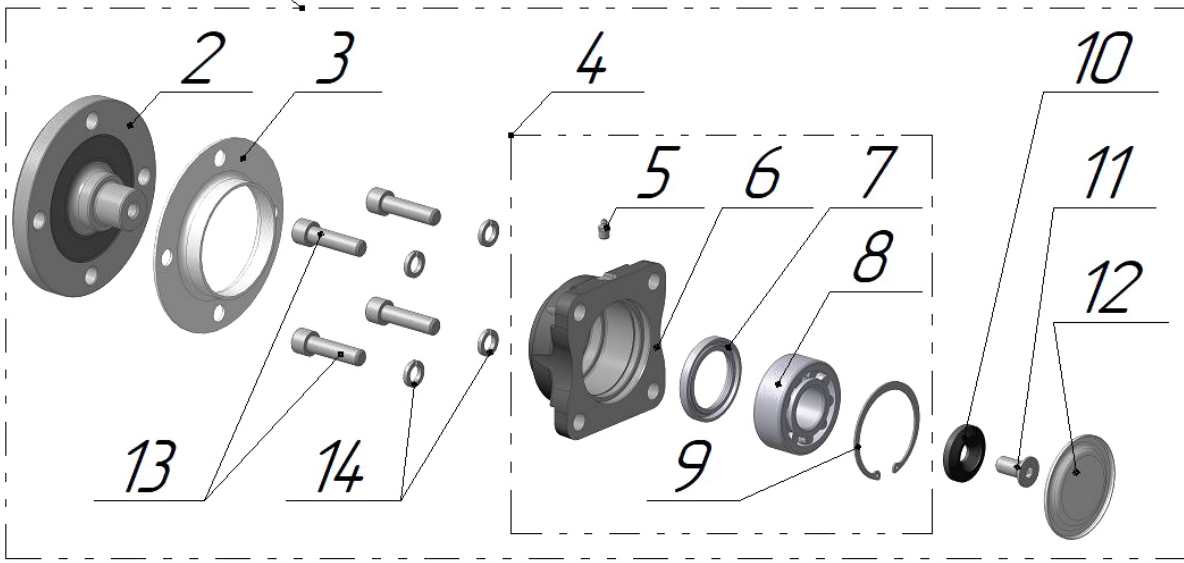
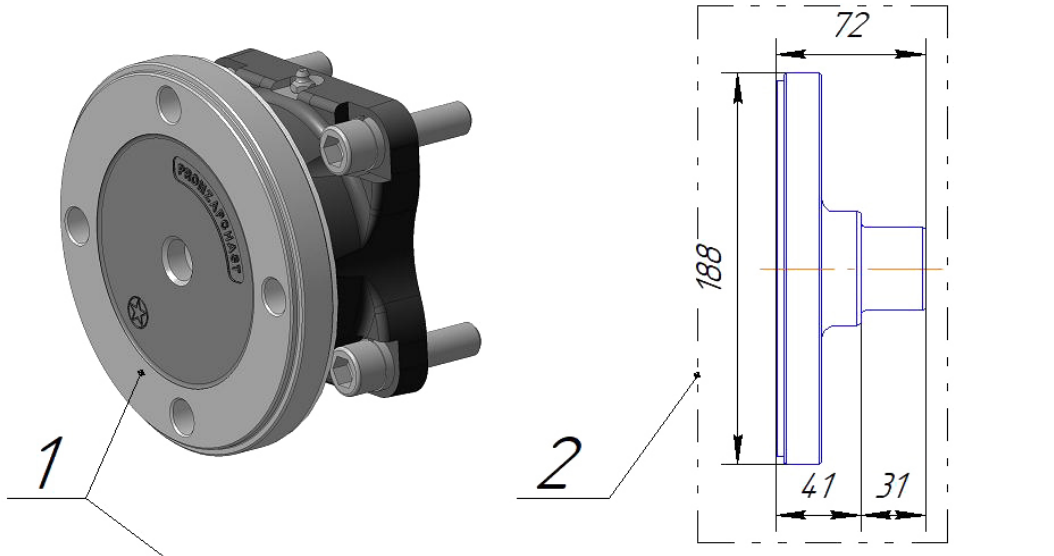


Подшипниковый узел ПУ-11

Наименование		Обозначение		№ изм.КД	Примечание	
Подшипниковый узел ПУ-11		ПУ-11 00 00 00.000		Изм.2/3		
с:	11.2018					
по:	наст. время					
№ п/п	Артикул	Наименование	Обозначение	№ изм.КД	Кол-во	Примечание
1		Подшипниковый узел	ПУ-11 00 00 00.000	Изм.2/3	1	
2		Ось	ПУ-11 00 00 00.001-02	Изм.4	1	
3		Пыльник	ПУ-11 00 00 00.003		1	
4		Корпус в сборе	ПУ-11 01 00 00.000	Изм.2/1	1	
5		Масленка 1.2.Ц6 ГОСТ 19853-74			1	
6		Корпус	ПУ-11 01 00 00.001-02	Изм.1	1	
7		Кольцо	ПУ-11 01 00 00.003		1	
8		Манжета 2.2-55x80-1 ГОСТ 8752-79			1	
9		Втулка	ПУ-11 01 00 00.002	Изм.0	1	
10		Подшипник 3608 ГОСТ 5721-75			1	
11		Кольцо А90 ГОСТ 13943-86			1	
12		Шайба-54x17x12.03	Ш-54x17x12.03	Изм.0	1	
13		Винт М16x35.109.016 DIN 7991			1	
14		Заглушка	ПУ-11 00 00 00.002	Изм.0	1	

Подшипниковый узел ПУ-20

Наименование		Обозначение	№ изм.КД	Примечание
Подшипниковый узел ПУ-20		ПУ-20 00 00 00.000		
с:	11.2016			
по:	09.2017			

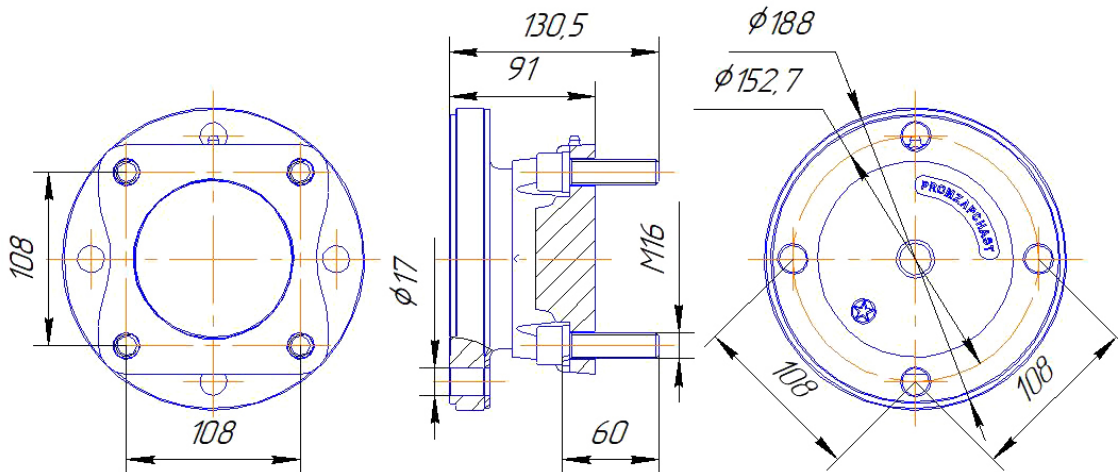
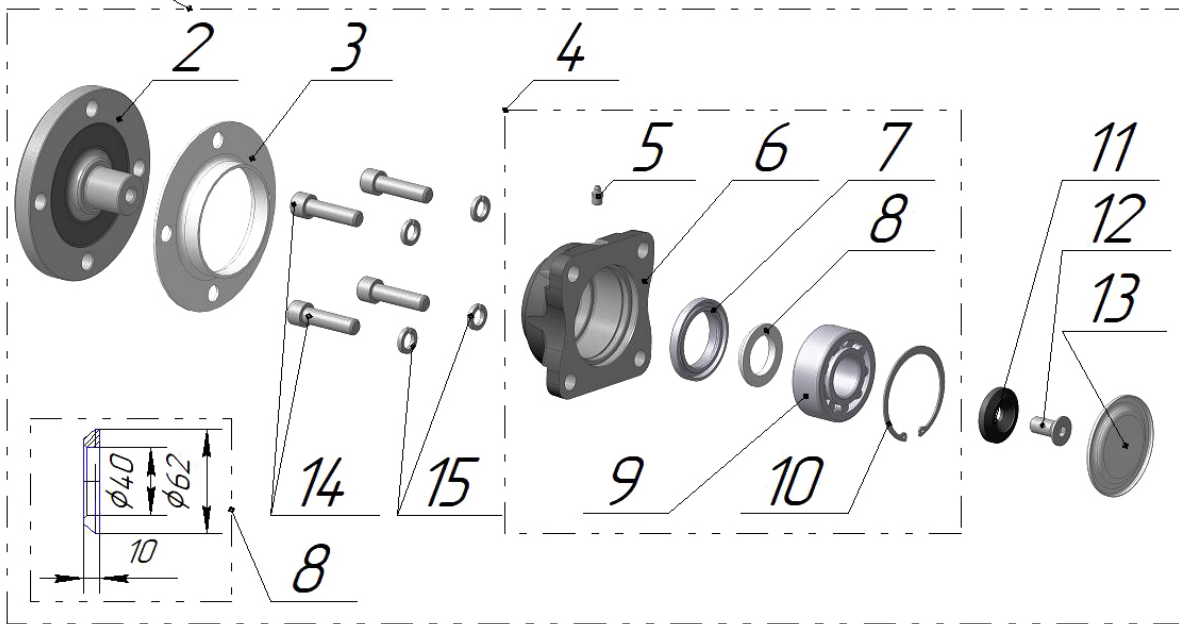
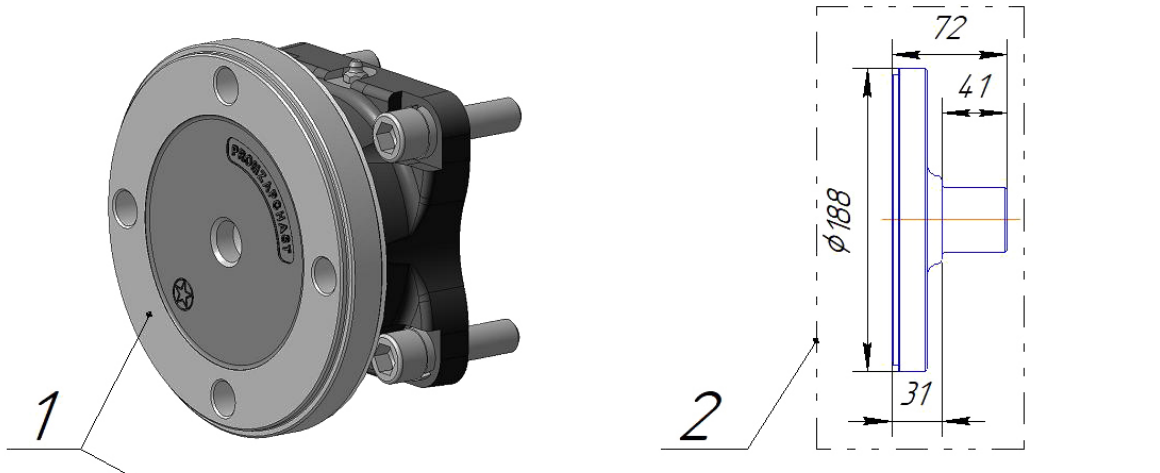


Подшипниковый узел ПУ-20

Наименование		Обозначение	№ изм.КД	Примечание		
Подшипниковый узел ПУ-20		ПУ-20 00 00 00.000				
с:	11.2016					
по:	09.2017					
№ п/п	Артикул	Наименование	Обозначение	№ изм.КД	Кол-во	Примечание
1		Подшипниковый узел	ПУ-20 00 00 00.000	Изм.0/0	1	
2		Ось	ПУ-11 00 00 00.001-02	Изм.0	1	
3		Пыльник	ПУ-11 00 00 00.003	Изм.0	1	
4		Корпус в сборе	ПУ-20 01 00 00.000	Изм.0/0	1	
5		Масленка 1.2.Ц6 ГОСТ 19853-74			1	
6		Корпус	ПУ-20 01 00 00.001	Изм.0/0	1	
7		Манжета 1.2-55x80-1 ГОСТ 8752-79			1	
8		Подшипник 3608 ГОСТ 5721-75			1	
9		Кольцо В90 ГОСТ 13943-86			1	
10		Шайба-54x17x12.03	Ш-54x17x12.03	Изм.0	1	
11		Винт М16x35.109.016 DIN 7991			1	
12		Заглушка	ПУ-11 00 00 00.002	Изм.0	1	
13		Винт М16-6gx60.88.35.016 ГОСТ 11738-84			4	
14		Шайба 16Т 65Г 016 ГОСТ 6402-70			4	

Подшипниковый узел ПУ-20

Наименование		Обозначение	№ изм.КД	Примечание
Подшипниковый узел ПУ-20		ПУ-20 00 00 00.000	Изм.1/1	
с:	09.2017			
по:	12.2017			

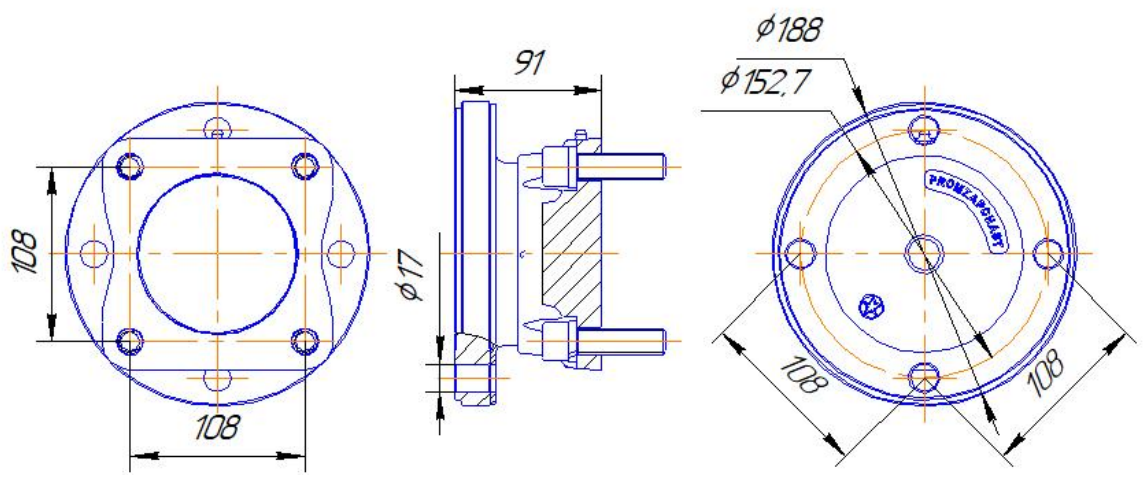
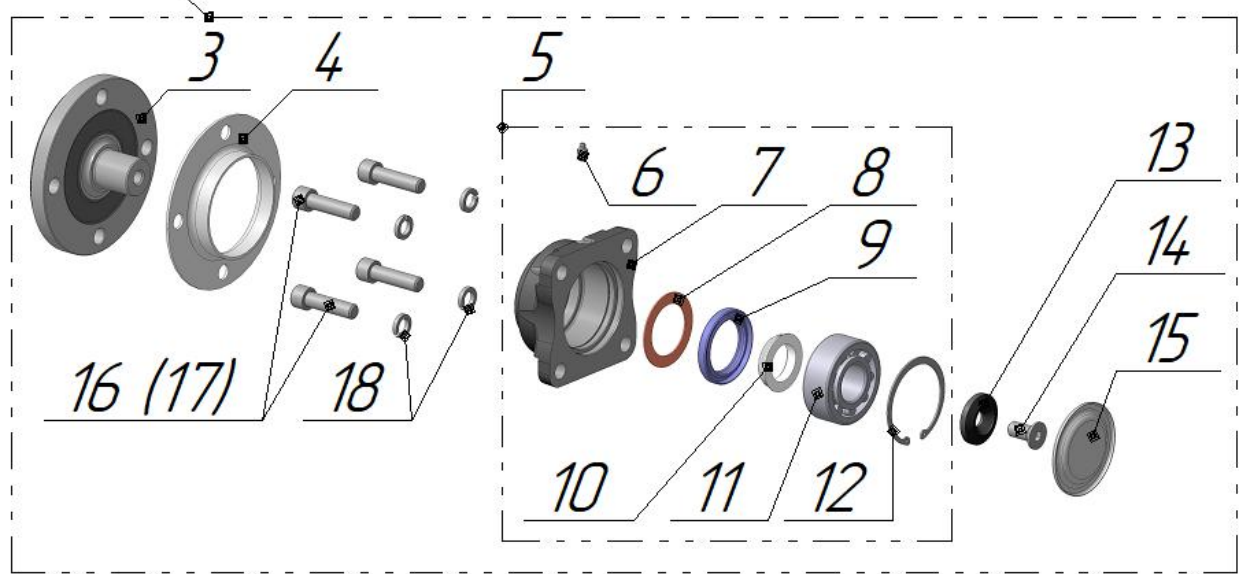
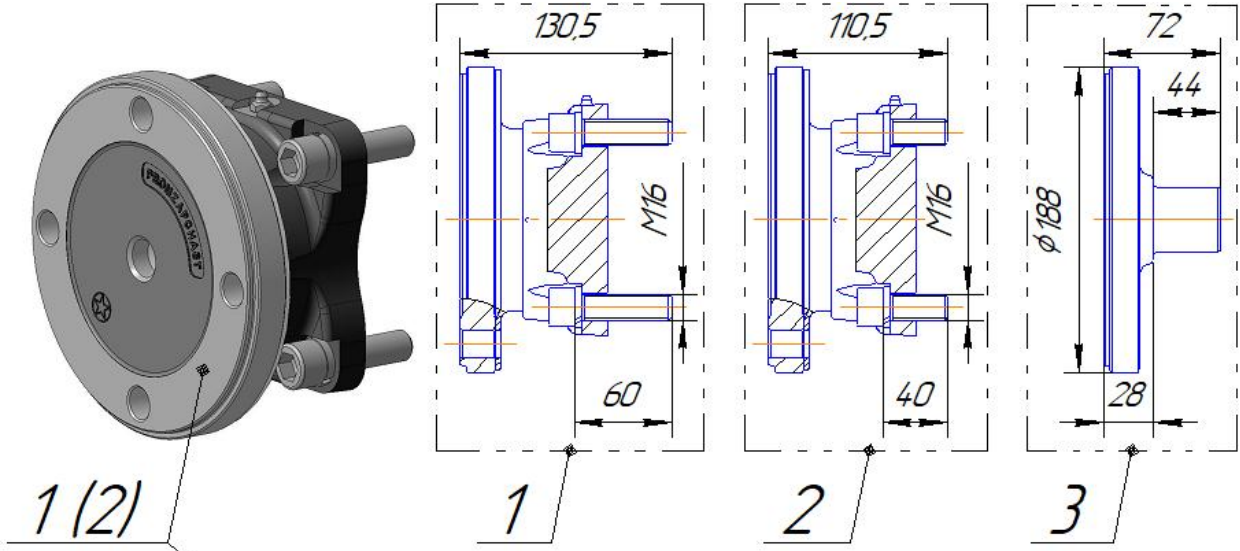


Подшипниковый узел ПУ-20

Наименование		Обозначение	№ изм.КД	Примечание		
Подшипниковый узел ПУ-20		ПУ-20 00 00 00.000	Изм.1/1			
с:	09.2017					
по:	12.2017					
№ п/п	Артикул	Наименование	Обозначение	№ изм.КД	Кол-во	Примечание
1		Подшипниковый узел	ПУ-20 00 00 00.000	Изм.1/1	1	
2		Ось	ПУ-11 00 00 00.001-02	Изм.1	1	
3		Пыльник	ПУ-11 00 00 00.003		1	
4		Корпус в сборе	ПУ-20 01 00 00.000	Изм.1/1	1	
5		Масленка 1.2.Ц6 ГОСТ 19853-74			1	
6		Корпус	ПУ-20 01 00 00.001	Изм.0/0	1	
7		Манжета 1.2-55x80-1 ГОСТ 8752-79			1	
8		Втулка сферическая	ПУ-11 00 00 00.005	Изм.0	1	
9		Подшипник 3608 ГОСТ 5721-75			1	
10		Кольцо А90 ГОСТ 13943-86			1	
11		Шайба-54x17x12.03	Ш-54x17x12.03	Изм.0	1	
12		Винт М16х35.109.016 DIN 7991			1	
13		Заглушка	ПУ-11 00 00 00.002	Изм.0	1	
14		Винт М16-6gx60.88.35.016 ГОСТ 11738-84			4	
15		Шайба 16Т 65Г 016 ГОСТ 6402-70			4	

Подшипниковый узел ПУ-20

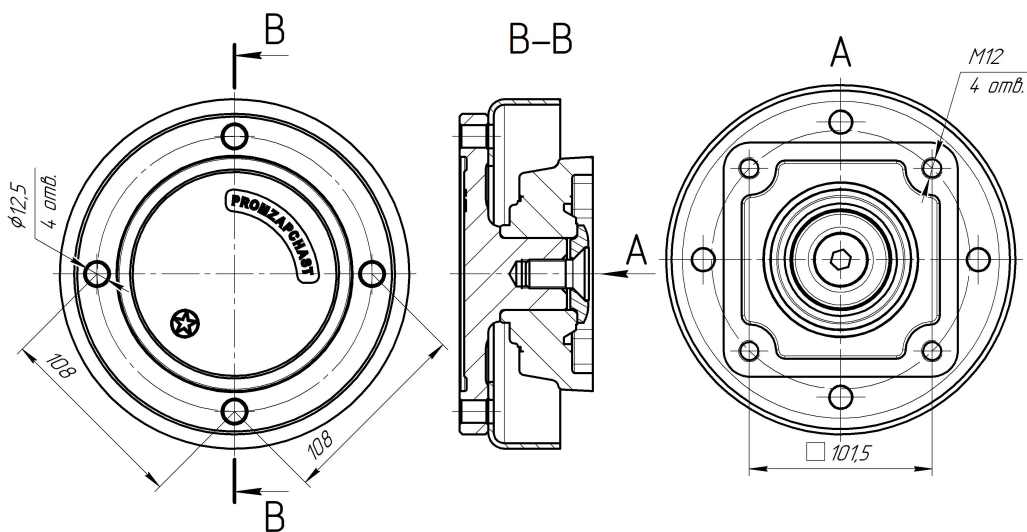
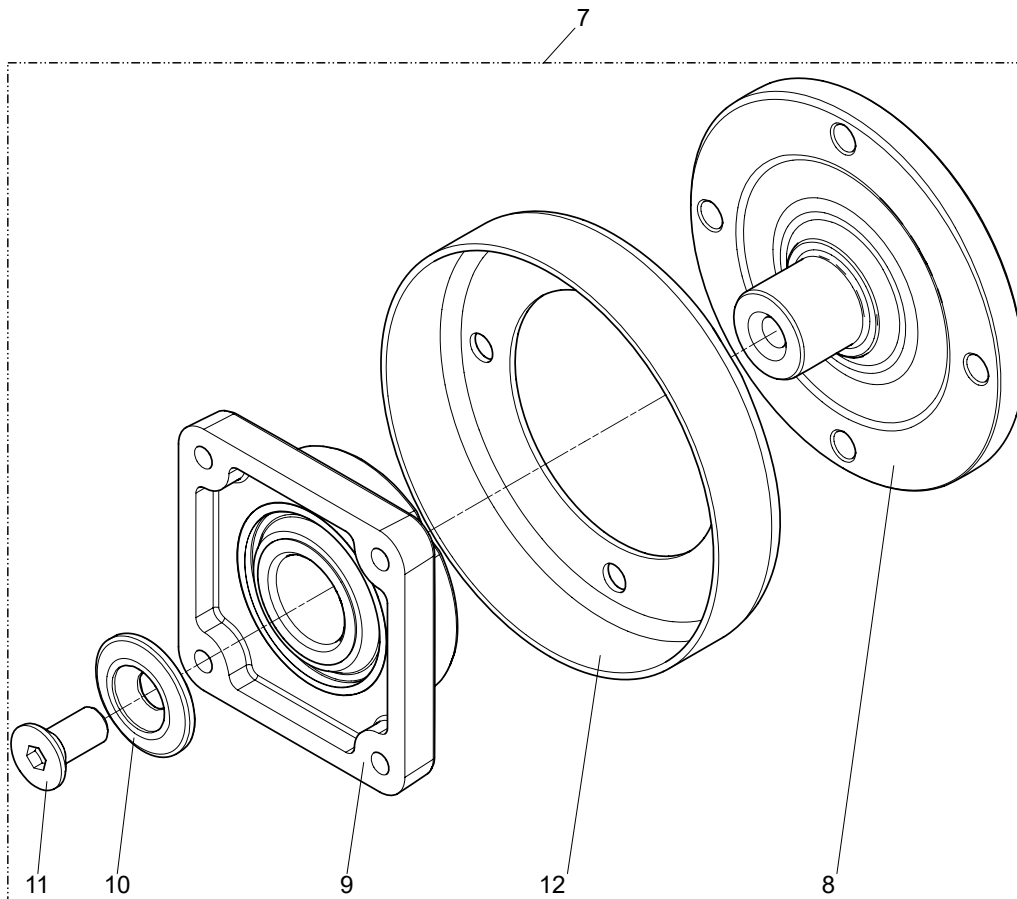
Наименование		Обозначение	№ изм.КД	Примечание
Подшипниковый узел ПУ-20		ПУ-20 00 00 00.000	Изм.3/3	
с:	12.2017			
по:	наст.время			



Подшипниковый узел ПУ-20

Наименование		Обозначение	№ изм.КД	Примечание		
Подшипниковый узел ПУ-20		ПУ-20 00 00 00.000	Изм.3/3			
с:	12.2017					
по:	наст.время					
№ п/п	Артикул	Наименование	Обозначение	№ изм.КД	Кол-во	Примечание
1		Подшипниковый узел	ПУ-20 00 00 00.000	Изм.3/3	1	
2		Подшипниковый узел	ПУ-20 00 00 00.000-01	Изм.3/3	1	
3		Ось	ПУ-11 00 00 00.001-02	Изм.4	1	
4		Пыльник	ПУ-11 00 00 00.003		1	
5		Корпус в сборе	ПУ-20 01 00 00.000	Изм.3/3	1	
6		Масленка 1.2.Ц6 ГОСТ 19853-74			1	
7		Корпус	ПУ-20 01 00 00.001	Изм.1	1	
8		Кольцо	ПУ-11 01 00 00.003	Изм.0	1	
9		Манжета 2.2-55x80-1 ГОСТ 8752-79			1	
10		Втулка	ПУ-11 01 00 00.002	Изм.0	1	
11		Подшипник 3608 ГОСТ 5721-75			1	
12		Кольцо А90 ГОСТ 13943-86			1	
13		Шайба-54x17x12.03	Ш-54x17x12.03	Изм.0	1	
14		Винт М16x35.109.016 DIN 7991			1	
15		Заглушка	ПУ-11 00 00 00.002	Изм.0	1	
16		Винт М16-6gx60.88.35.016 ГОСТ 11738-84			4	
17		Винт М16-6gx40.88.35.016 ГОСТ 11738-84			4	
18		Шайба 16Т 65Г 016 ГОСТ 6402-70			4	

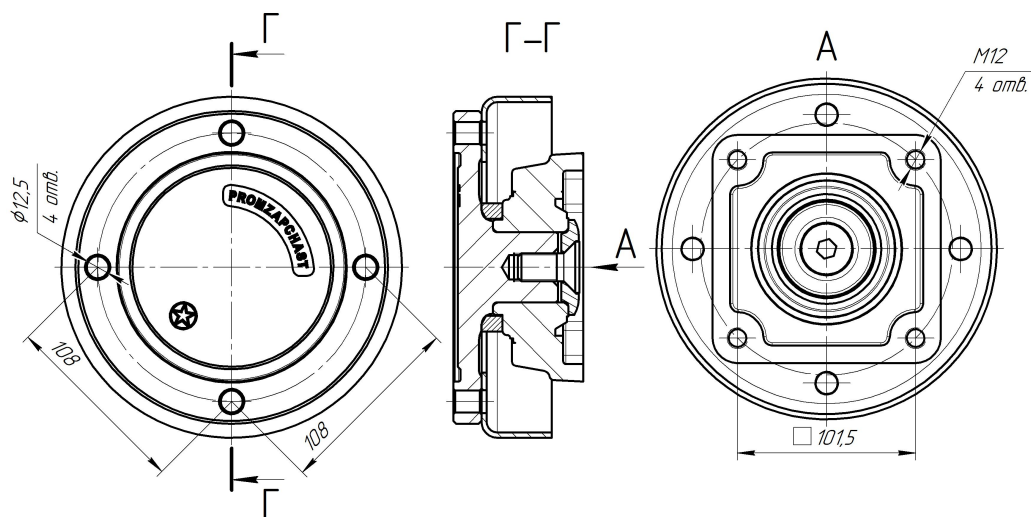
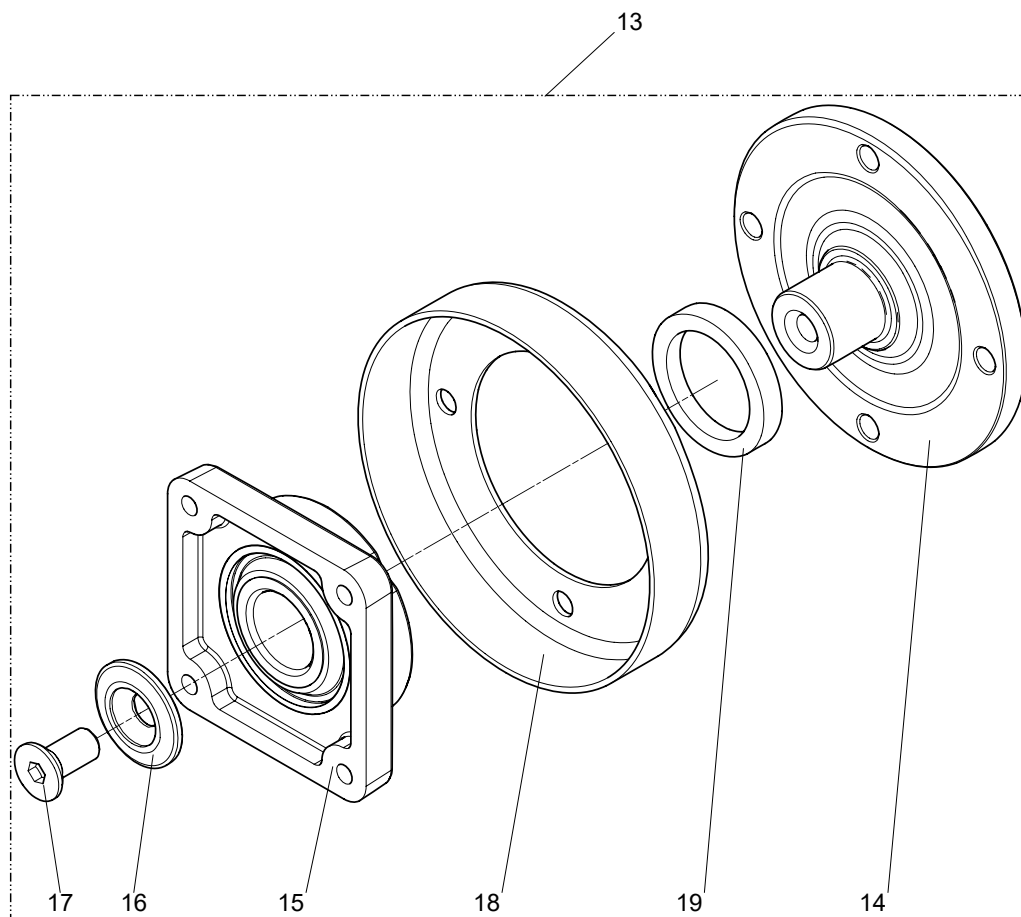
С февраля 2019г.
по август 2019г.



Иллюстрированный каталог деталей
Лист ПУ-26 00 00 00.000 - Подшипниковый узел (Изм. 0/1)

Поз.	Наименование	Обозначение детали	Кол-во	Примечание
7	Подшипниковый узел ПУ-26	ПУ-26 00 00 00.000 СБ	1	Изм. 0/1
8	•Ось	ПУ-26 00 00 00.001	1	Изм. 1
9	•Подшипниковый узел	FKL LSFR 308 TBT.H.T.Zn	1	Снят с производства *
10	•Шайба-54x17x10.03	Ш-54x17x10.03	1	Изм.0
11	•Винт	M16x35.109.016 DIN 7991	1	
12	•Пыльник	ПУ-26 00 00 00.002	1	Изм.0

* - Для заказа выбирать Подшипниковый узел LSQFR 308 TDT.H.T.Zn FKL



Иллюстрированный каталог деталей
Лист ПУ-26 00 00 00.000 - Подшипниковый узел (Изм. 1/2)

Поз.	Наименование	Обозначение детали	Кол-во	Примечание
13	Подшипниковый узел ПУ-26	ПУ-26 00 00 00.000 СБ	1	Изм. 1/2
14	•Ось	ПУ-26 00 00 00.001	1	Изм. 1
15	•Подшипниковый узел	FKL LSFR 308 TBT.H.T.Zn	1	Снят с производства *
16	•Шайба-54x17x10.03	Ш-54x17x10.03	1	Изм.0
17	•Винт	M16x35.109.016 DIN 7991	1	
18	•Пыльник	ПУ-26 00 00 00.002	1	Изм.0
19	•Проставка	ПУ-26 00 00 00.003	1	Изм.0

* - Для заказа выбирать Подшипниковый узел LSQFR 308 TDT.H.T.Zn FKL. При сборке подшипникового узла не устанавливать проставку поз. 19.

С августа 2020г.
по наст. время

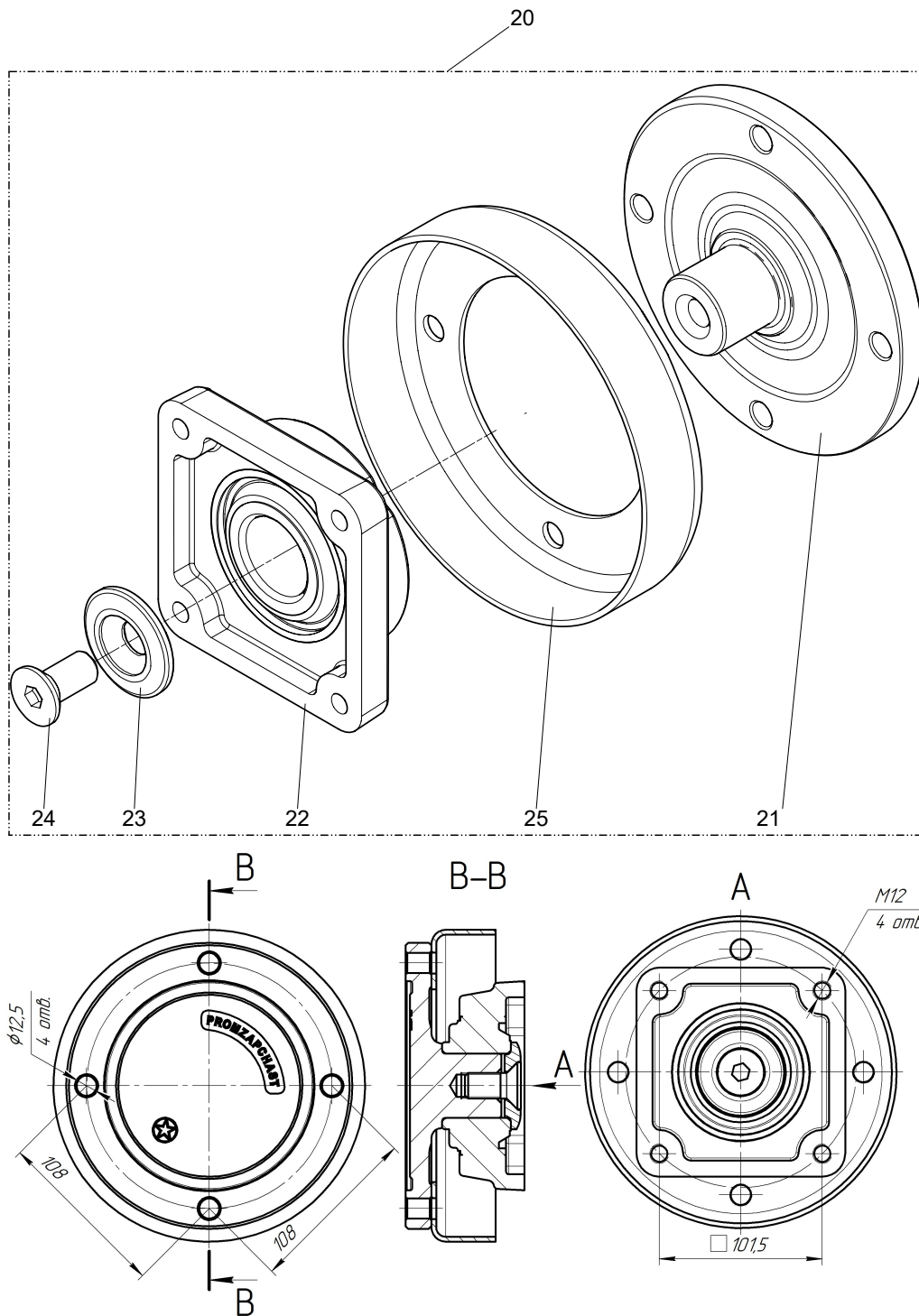
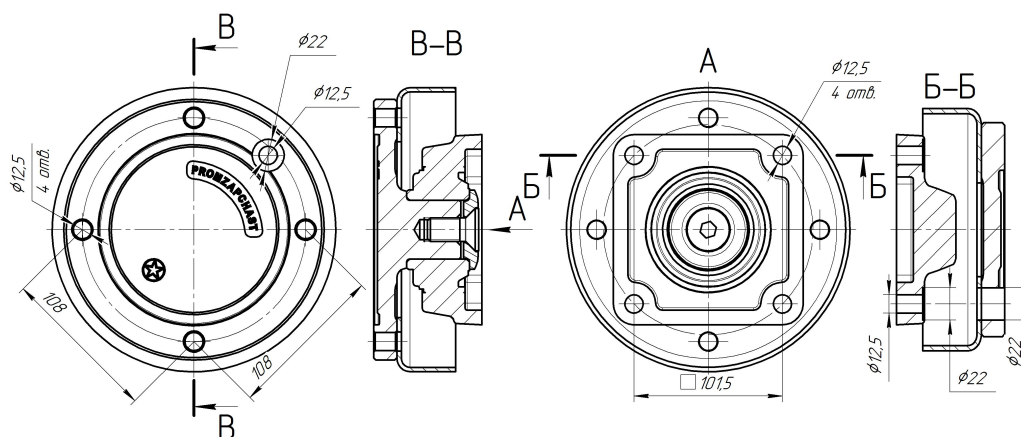
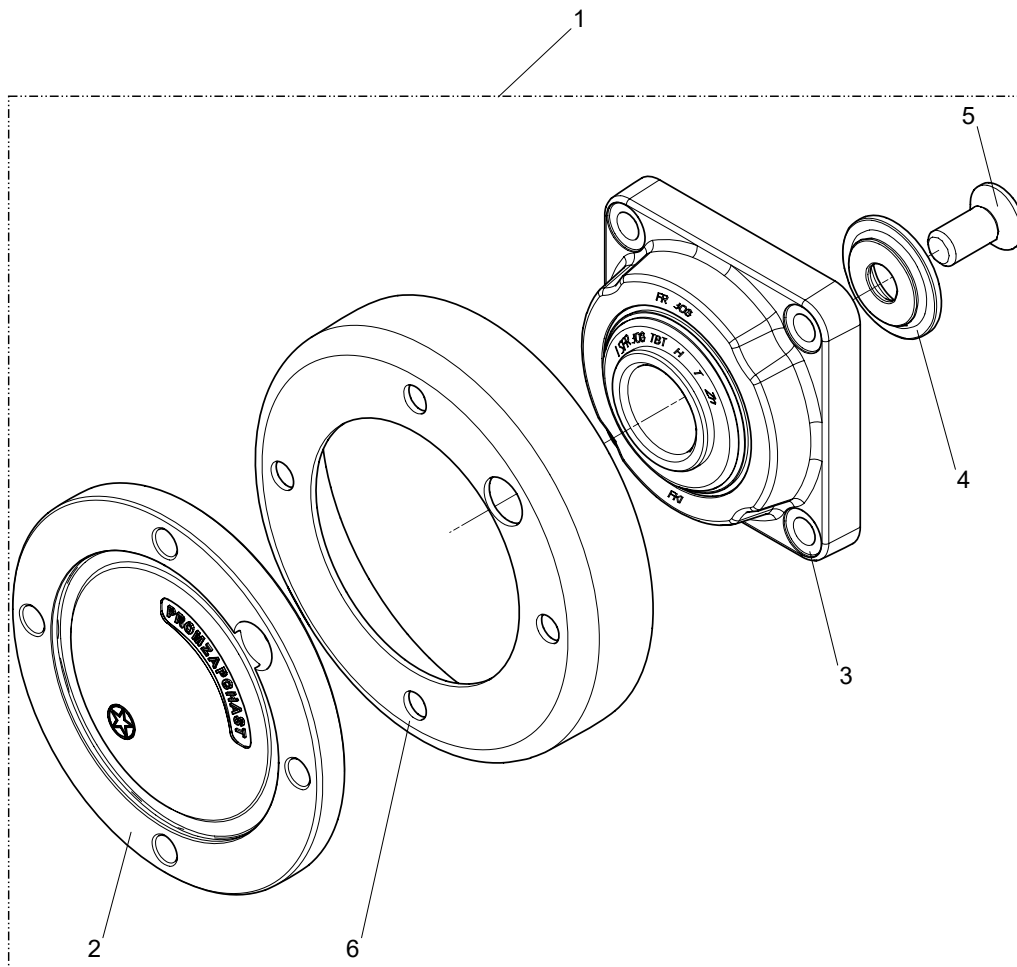


Рис. 4

Поз.	Наименование	Обозначение детали	Кол-во	Примечание
20	Подшипниковый узел ПУ-26	ПУ-26 00 00 00.000 МС	1	Изм. 2/3
21	•Ось	ПУ-26 00 00 00.001	1	Изм. 1
22	•Подшипниковый узел	LSQFR 308 TDT.H.T.Zn FKL	1	
23	•Шайба-54x17x10.03	Ш-54x17x10.03	1	Изм.0
24	•Винт	M16x35.109.016 DIN 7991	1	
25	•Пыльник	ПУ-26 00 00 00.002	1	Изм.0

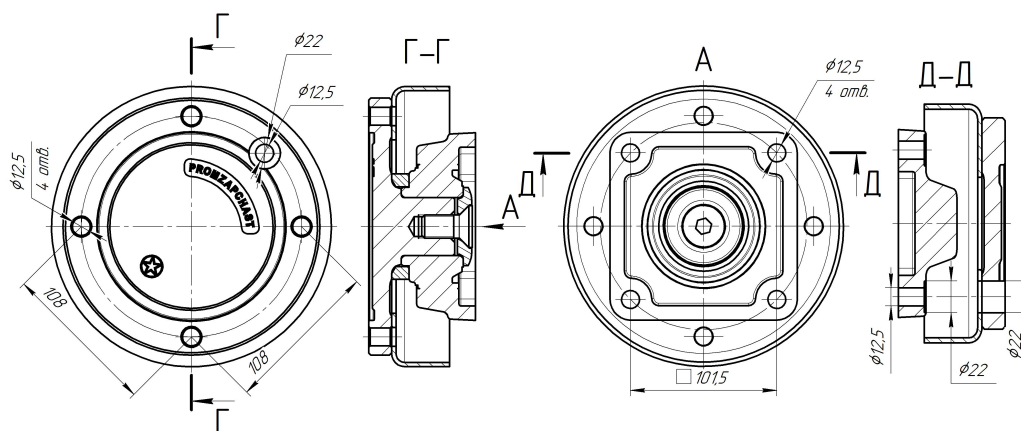
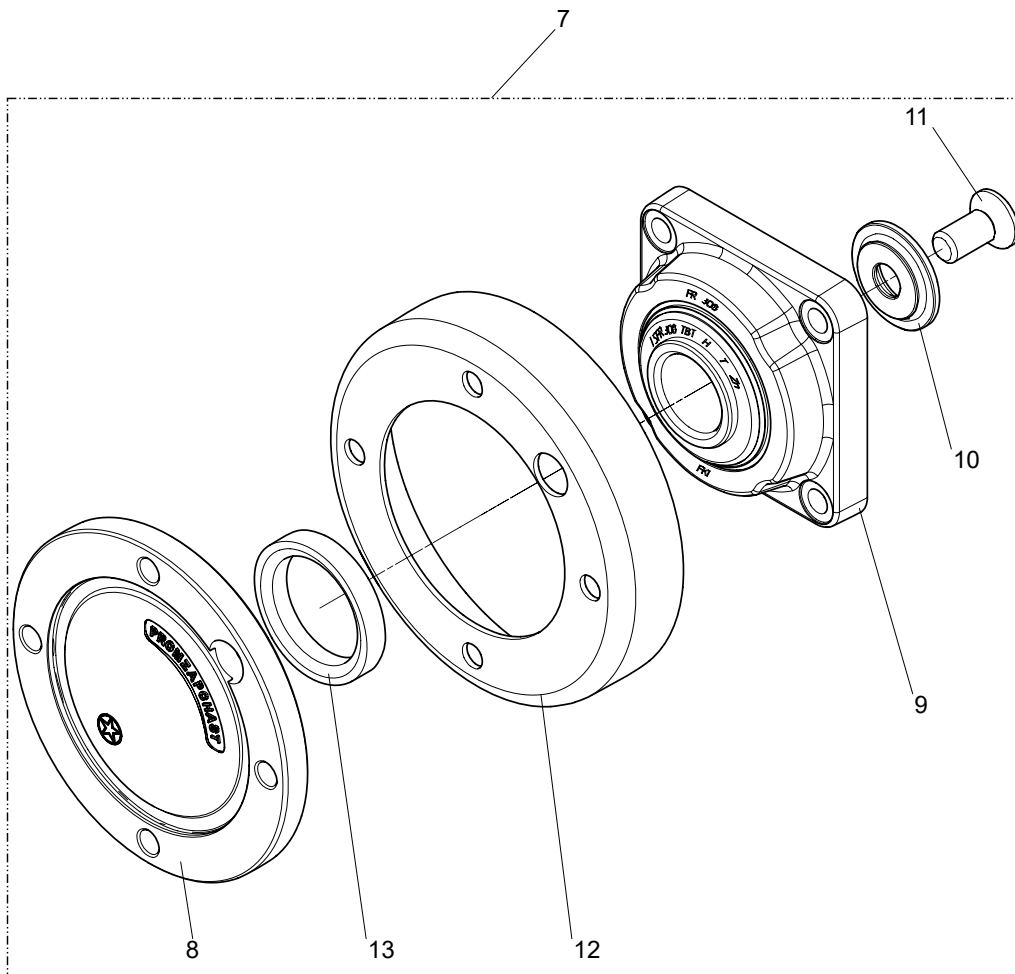
С июня 2019г.
по сентябрь 2019г.



Поз.	Наименование	Обозначение детали	Кол-во	Примечание
1	Подшипниковый узел ПУ-27	ПУ-27 00 00 00.000 СБ	1	Изм.0/0
2	•Ось	ПУ-26 00 00 00.001-01	1	Изм. 1
3	•Подшипниковый узел ПУ-27	ПУ-27 00 00 00.003	1	Снят с производства *
4	•Шайба-54x17x10.03	Ш-54x17x10.03	1	Изм.0
5	•Винт	M16x35.109.016 DIN 7991	1	
6	•Пыльник	ПУ-27 00 00 00.002	1	Изм.0

* - для заказа выбирать Подшипниковый узел ПУ-27 00 00 00.004

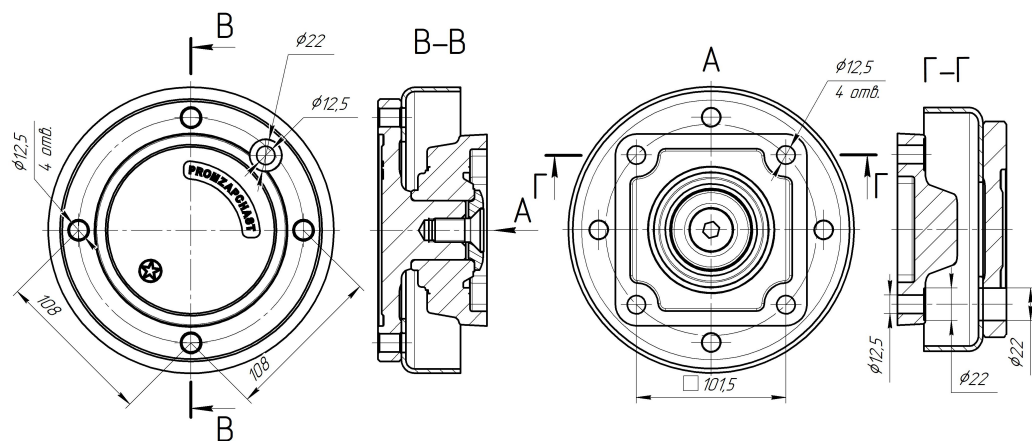
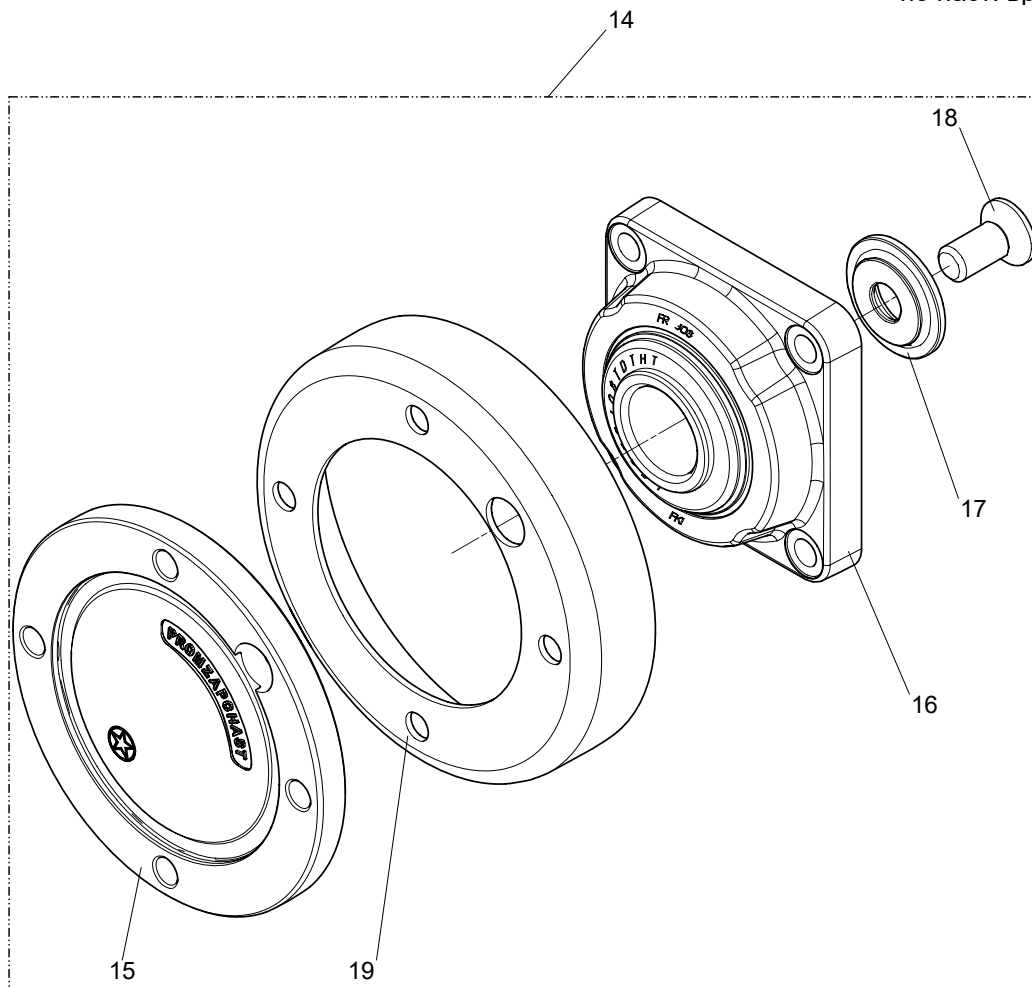
С сентября 2019г.
по август 2020г.



Поз.	Наименование	Обозначение детали	Кол-во	Примечание
7	Подшипниковый узел ПУ-27	ПУ-27 00 00 00.000 СБ	1	Изм. 1/1
8	•Ось	ПУ-26 00 00 00.001-01	1	Изм. 1
9	•Подшипниковый узел ПУ-27	ПУ-27 00 00 00.003	1	Снят с производства *
10	•Шайба-54x17x10.03	Ш-54x17x10.03	1	Изм.0
11	•Винт	M16x35.109.016 DIN 7991	1	
12	•Пыльник	ПУ-27 00 00 00.002	1	Изм.0
13	•Проставка	ПУ-26 00 00 00.003	1	Изм.0

* - Для заявки выбирать Подшипниковый узел ПУ-27 00 00 00.004

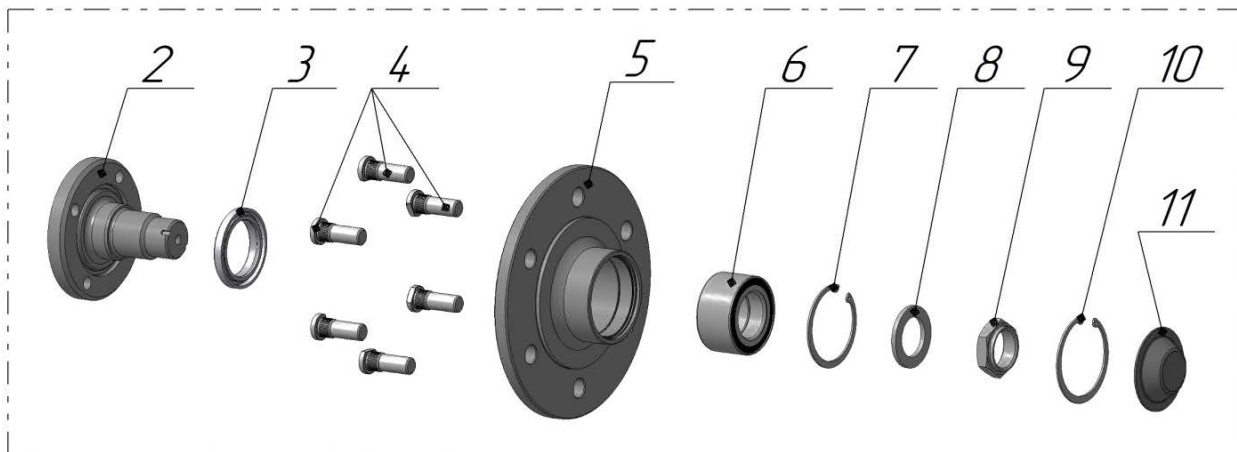
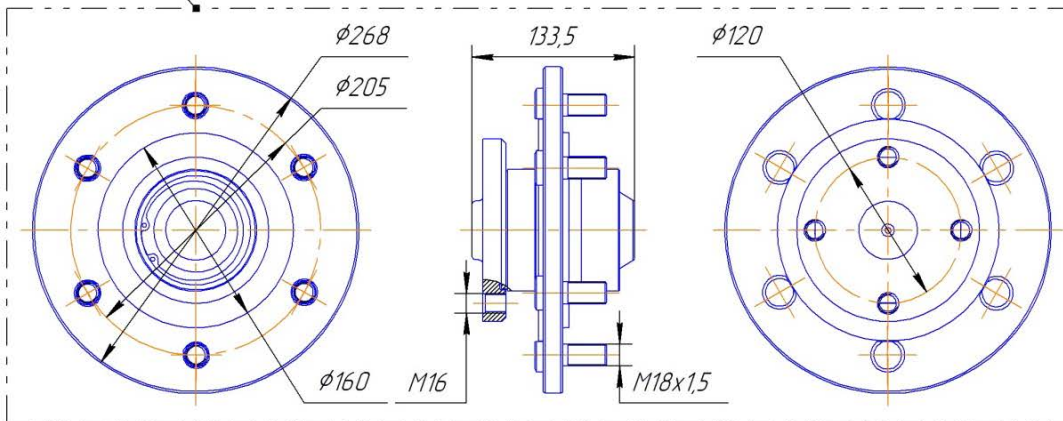
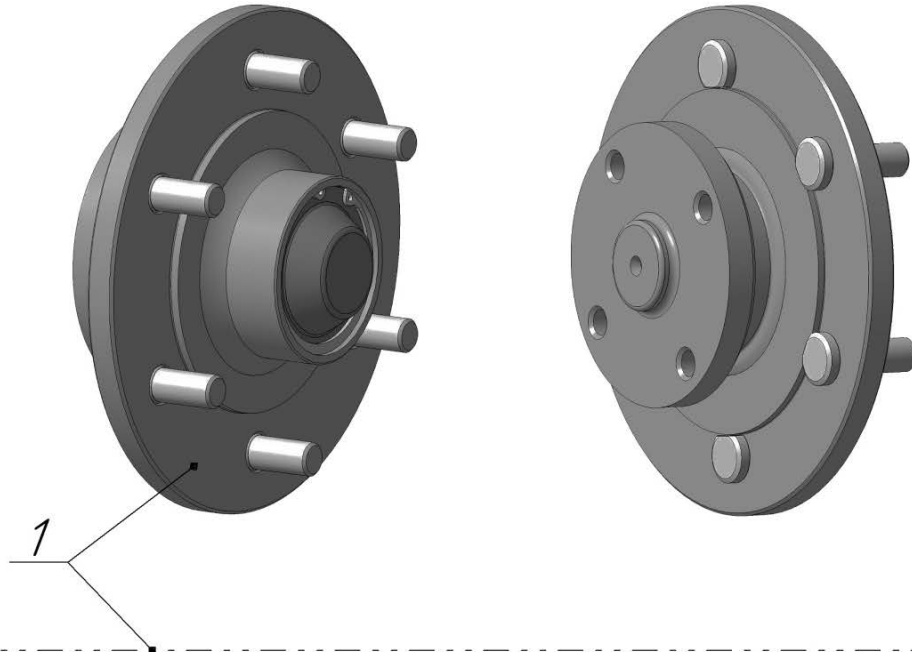
С августа 2020г.
по наст. время



Поз.	Наименование	Обозначение детали	Кол-во	Примечание
14	Подшипниковый узел ПУ-27	ПУ-27 00 00 00.000 СБ(3)	1	Изм. 2/2
15	•Ось	ПУ-26 00 00 00.001-01(3)	1	Изм. 1
16	•Подшипниковый узел ПУ-27	ПУ-27 00 00 00.004	1	Изм. 0
17	•Шайба-54x17x10.03	Ш-54x17x10.03(3)	1	Изм. 0
18	•Винт	M16x35.109.016 DIN 7991(3)	1	
19	•Пыльник	ПУ-27 00 00 00.002(3)	1	Изм. 0

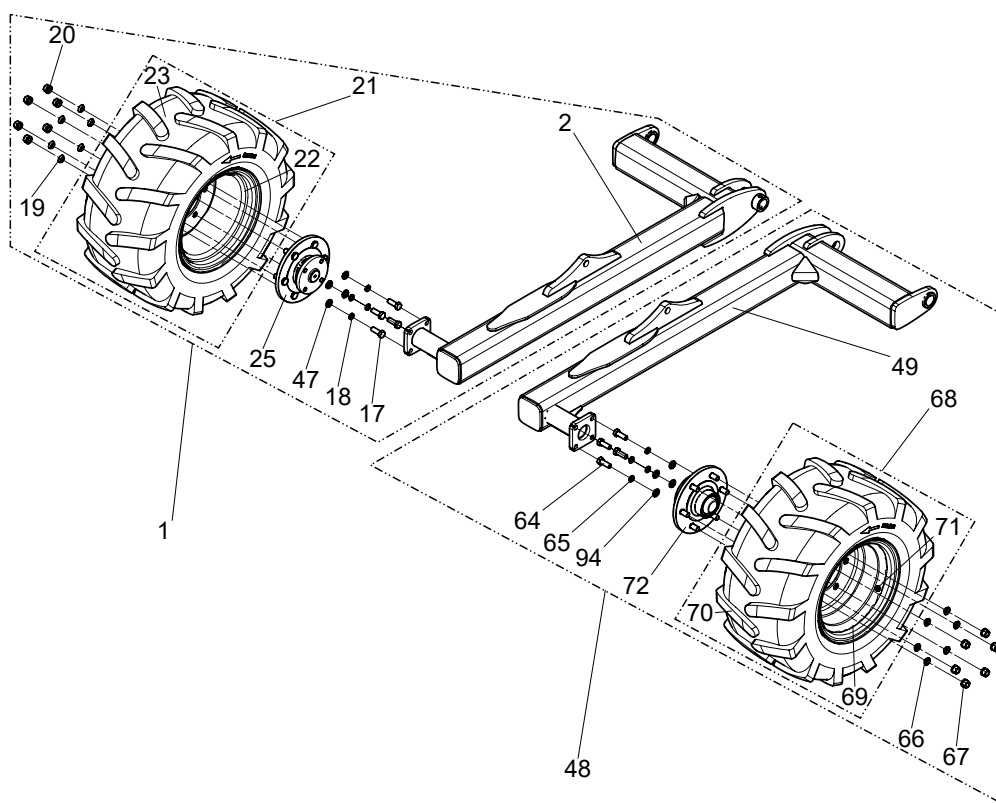
Подшипниковый узел ПУ-15

Наименование		Обозначение	№ изм.КД	Примечание
Подшипниковый узел ПУ-15		ПУ-15 00 00 00.000		
с:	05.2016			
по:	наст. время			



Подшипниковый узел ПУ-15

Наименование		Обозначение	№ изм.КД	Примечание		
Подшипниковый узел ПУ-15		ПУ-15 00 00 00.000				
с:	05.2016					
по:	наст.время					
№ п/п	Артикул	Наименование	Обозначение	№ изм.КД	Кол-во	Примечание
1		Подшипниковый узел	ПУ-15 00 00 00.000	Изм.0/0	1	
2		Ось ступицы колеса	ПУ-15 00 00 00.001	Изм.1	1	
3		Манжета 2,2-60-85-1 ГОСТ 8752-79			1	
4		Шпилька колёсная	ШК-М18x1,5x48.01	Изм.0	6	
5		Корпус подшипникового узла	ПУ-15 01 00 00.000	Изм.0/0	1	
6		Подшипник 49x84x43 6У-537909 К1С17			1	
7		Кольцо А85 ГОСТ 13943-86			1	
8		Шайба	РУ-16.00.00.004	Изм.0	1	
9		Гайка конtringящаяся	Г-М42x1,5x20.01	Изм.0	1	
10		Кольцо А90 ГОСТ 13943-86			1	
11		Крышка	БДУ-2,4.17.00.006	Изм.0	1	



Иллюстрированный каталог деталей

Лист КО-14 00 00 00.000 - Колесо опорное; КО-14 00 00 00.000-01 - Колесо опорное (с марта 2020г.)

Поз.	Наименование	Обозначение детали	Кол-во	Примечание
1	Колесо опорное	КО-14 00 00 00.000 СБ	1	Изм. 1/1
2	•Рычаг	КО-14 01 00 00.000	1	Изм. 1/1
17	•Болт	M16-6gx45.88.35.016 ГОСТ 7798-70	4	
18	•Шайба	16 65Г 016 ГОСТ 6402-70	4	
19	•Кольцо	С 18,5 DIN 74361	6	
20	•Гайка В	M18x1,5-10 DIN 74361	6	
21	•Колесо в сборе	КВС-31x15,5x15.01	1	
22	••Диск	13,00x15,00 15.13.07 Pronar	1	
23	••Шина	31x15,5x15 127A8 332 TL Alliance	1	
24	••Вентиль	TR-501	1	
25	•Подшипниковый узел	ПУ-15 00 00 00.000	1	Изм.0/0
47	•Шайба	С.16.05.016 ГОСТ 11371-78	4	
48	Колесо опорное	КО-14 00 00 00.000-01 СБ	1	Изм. 1/1
49	•Рычаг	КО-14 01 00 00.000-01	1	Изм. 1/1
64	•Болт	M16-6gx45.88.35.016 ГОСТ 7798-70(2)	4	
65	•Шайба	16 65Г 016 ГОСТ 6402-70(2)	4	
66	•Кольцо	С 18,5 DIN 74361(2)	6	
67	•Гайка В	M18x1,5-10 DIN 74361(2)	6	
68	•Колесо в сборе	КВС-31x15,5x15.01-01	1	
69	••Диск	13,00x15,00 15.13.07 Pronar(2)	1	
70	••Шина	31x15,5x15 127A8 332 TL Alliance(2)	1	
71	••Вентиль	TR-501(2)	1	
72	•Подшипниковый узел	ПУ-15 00 00 00.000(2)	1	Изм.0/0
94	•Шайба	С.16.05.016 ГОСТ 11371-78(2)	4	