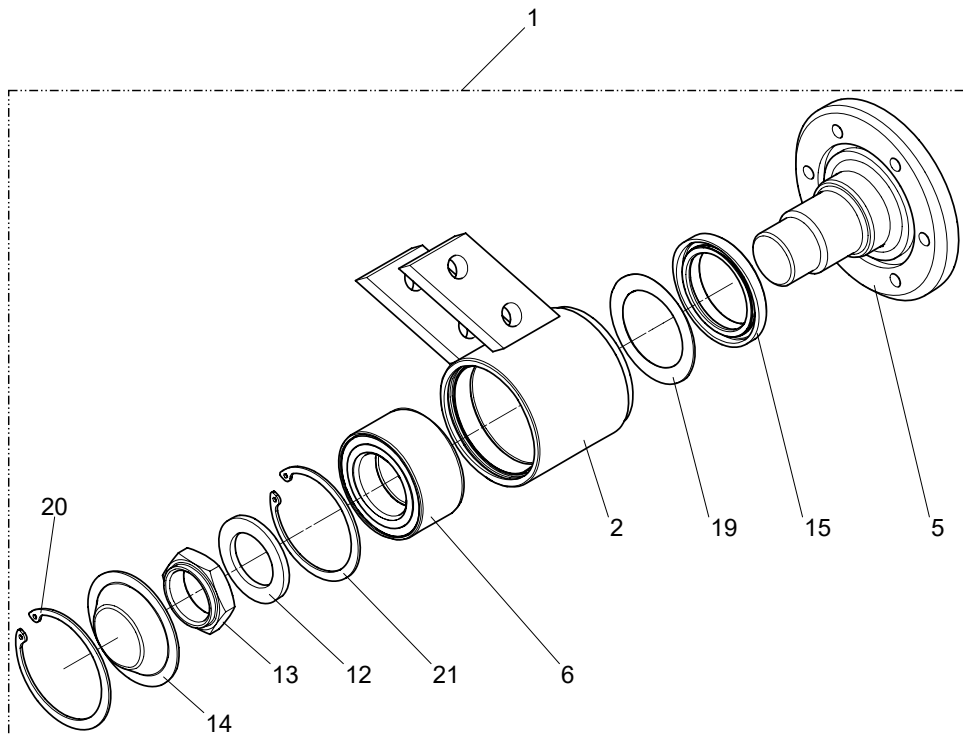


Рис. 1

Поз.	Наименование	Обозначение детали	Кол-во	Примечание
1	Рабочий узел	РУ-18 00 00 00.000	1	Изм. 0/0
2	•Стойка сварная	РУ-26 02 00 00.000	1	Изм. 0/0
6	•Подшипниковый узел	ПУ-9 00 00 00.000	1	Изм. 0/0
27	•Диск 560x5 (Bellota)	1905.22.50-01-12-00	1	
28	•Шайба	16Т 65Г 016 ГОСТ 6402-70	2	
29	•Гайка	М16-6Н.6.016 ГОСТ 5915-70	2	
30	•Шайба	12Т 65Г 016 ГОСТ 6402-70	6	
31	•Болт	М12-6гх30.88.35.016 ГОСТ 7798-70	6	
32	•Болт	М16-6гх85.88.35.016 ГОСТ 7798-70	2	

Дата печати: 31.03.2021



<b>Поз.</b>	<b>Наименование</b>	<b>Обозначение детали</b>	<b>Кол- во</b>	<b>Примечание</b>
1	Подшипниковый узел	ПУ-9 00 00 00.000	1	
2	•Корпус сварной	ПУ-9 01 00 00.000	1	
5	•Ось диска	ПУ-8 00 00 00.001	1	
6	•Подшипник 49x84x43	6У-537909К1С17	1	
12	•Шайба	Ш-1-43x66x5.01	1	
13	•Гайка	М42x1,5x20.01	1	
14	•Крышка	ПУ-9 00 00 00.001	1	
15	•Манжета	2.2-60 x85-1 ГОСТ 8752-79	1	
19	•Кольцо защитное	ПУ-8 00 00 00.002	1	
20	•Кольцо	А90 ГОСТ 13943-86	1	
21	•Кольцо	А85 ГОСТ 13943-86	1	