

ООО «Промзапчасть»

Каталог запасных частей

Издание №2-001 12/2020

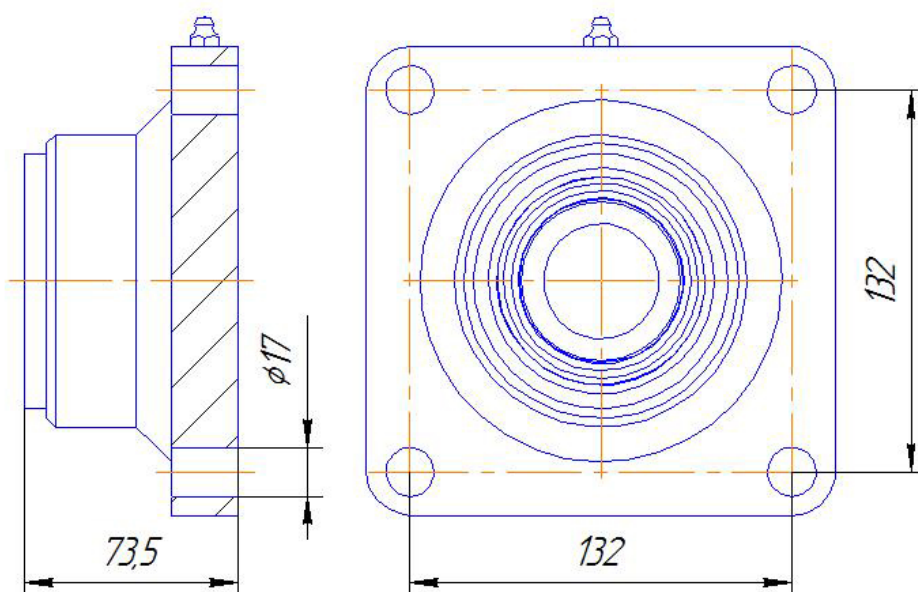
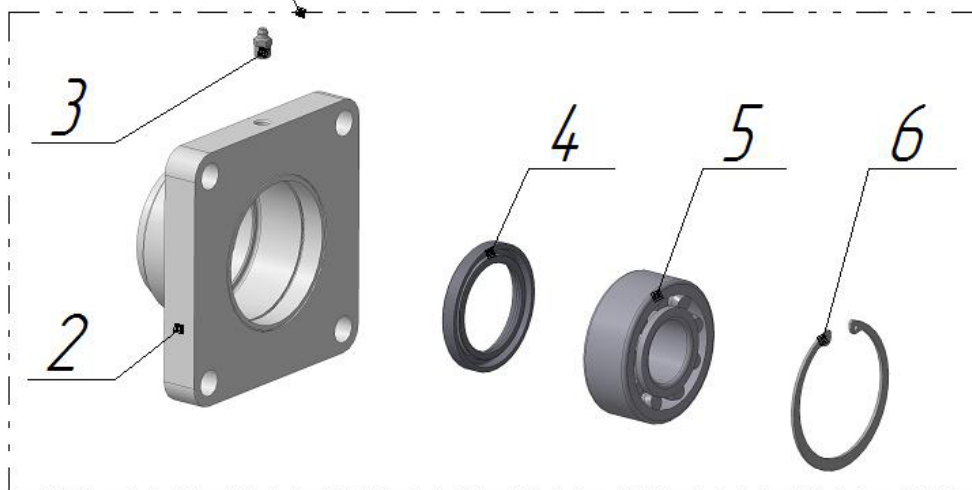
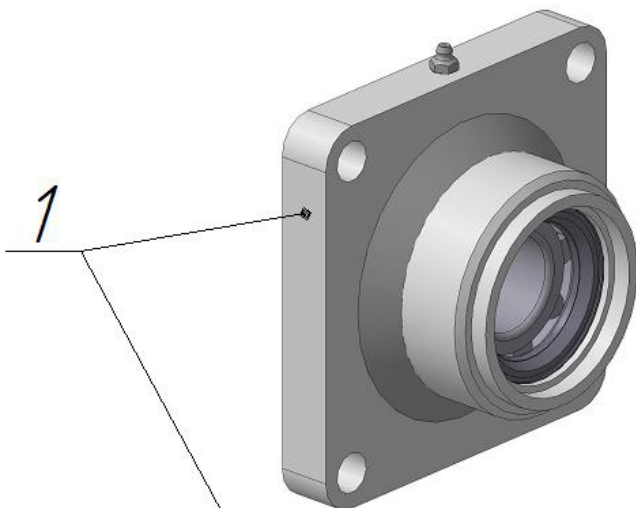
Подшипниковые узлы и ступицы на "Спринт"

- для машин выпущенных до 31.12.2020г.



Подшипниковый узел ПУ-10

| Наименование | | Обозначение | № изм.КД | Примечание |
|--------------------------|---------|--------------------|----------|------------|
| Подшипниковый узел ПУ-10 | | ПУ-10 00 00 00.000 | | |
| с: | 02.2015 | | | |
| по: | 09.2016 | | | |

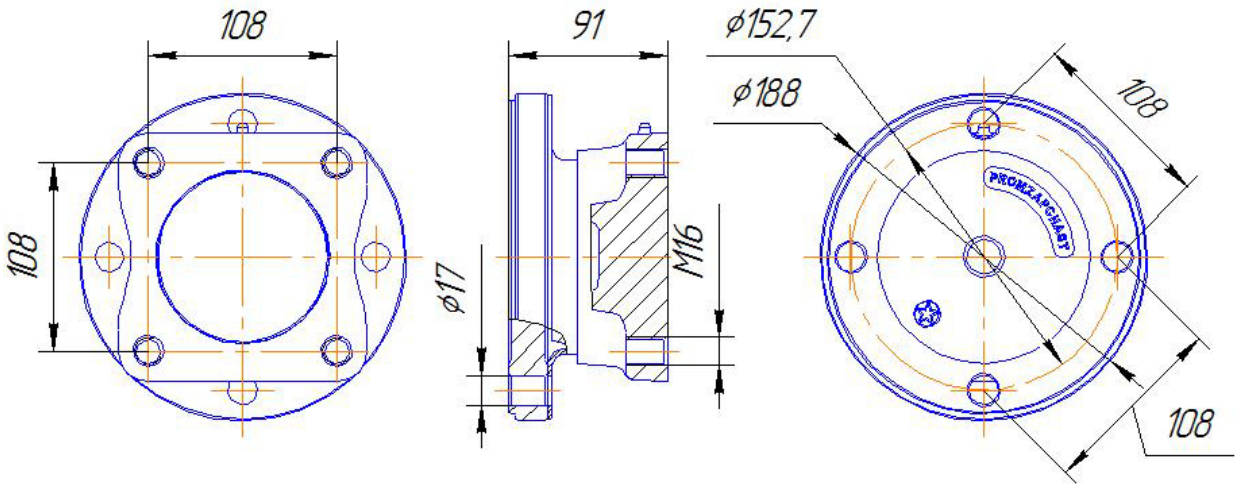
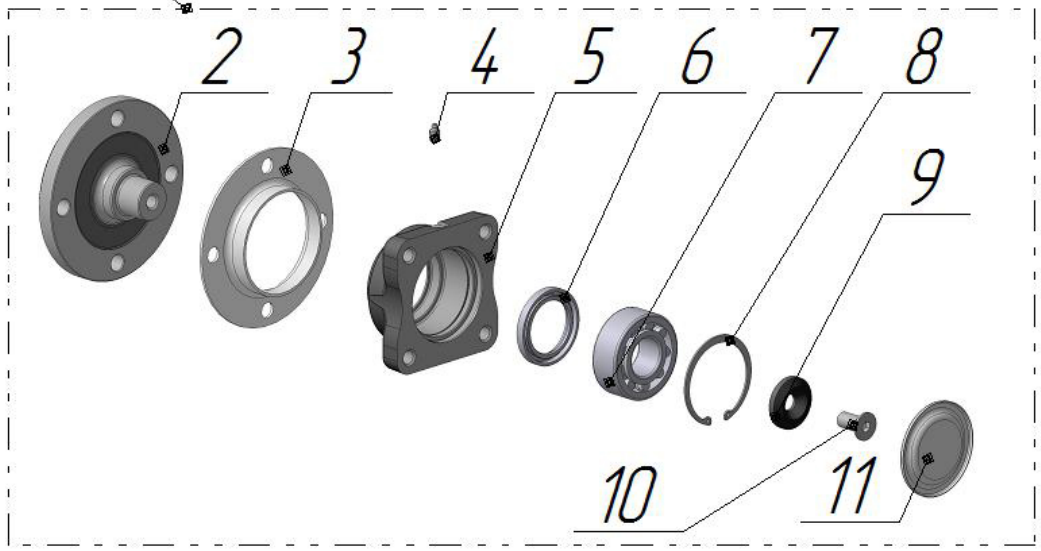
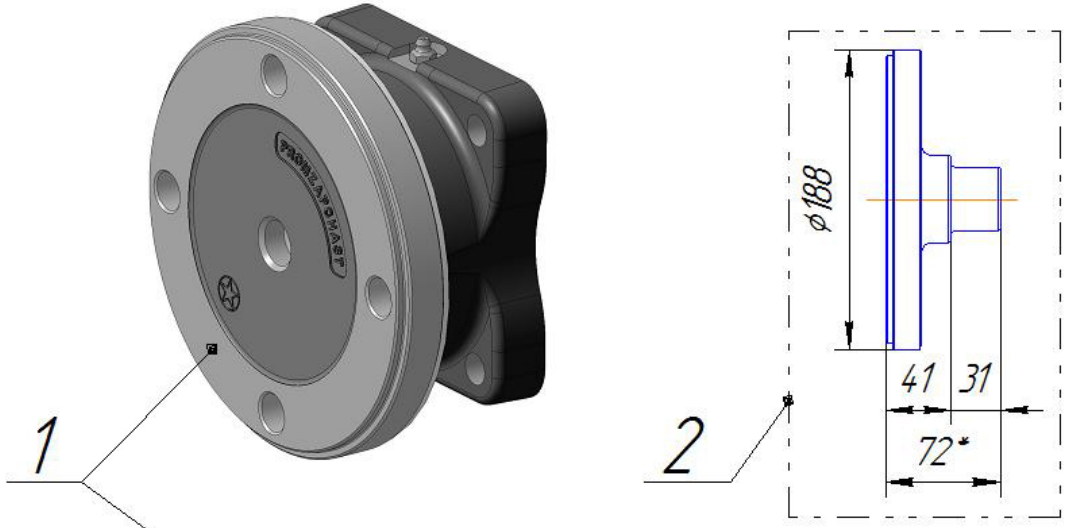


Подшипниковый узел ПУ-10

| Наименование | | Обозначение | № изм.КД | Примечание | | |
|--------------------------|---------|----------------------------------|--------------------|------------|--------|--------------|
| Подшипниковый узел ПУ-10 | | ПУ-10 00 00 00.000 | | | | |
| с: | 02.2015 | | | | | |
| по: | 09.2016 | | | | | |
| № п/п | Артикул | Наименование | Обозначение | № изм.КД | Кол-во | Примечание |
| 1 | | Подшипниковый узел ПУ-10 | ПУ-10 00 00 00.000 | Изм.0/0 | 1 | |
| 2 | | Корпус сварной ПУ-10 | ПУ-10 01 00 00.000 | Изм.0/0 | 1 | |
| 3 | | Масленка 1.2.Ц6 ГОСТ 19853-74 | | | 1 | |
| 4 | | Манжета 1.2-55x80-4 ГОСТ 8752-79 | | | 1 | |
| 5 | | Подшипник 3608 ГОСТ 5721-75 | | | 1 | Аналог 22308 |
| 6 | | Кольцо В90 ГОСТ 13943-86 | | | 1 | |

Подшипниковый узел ПУ-11

| Наименование | | Обозначение | № изм.КД | Примечание |
|--------------------------|---------|--------------------|----------|------------|
| Подшипниковый узел ПУ-11 | | ПУ-11 00 00 00.000 | | |
| с: | 09.2016 | | | |
| по: | 09.2017 | | | |

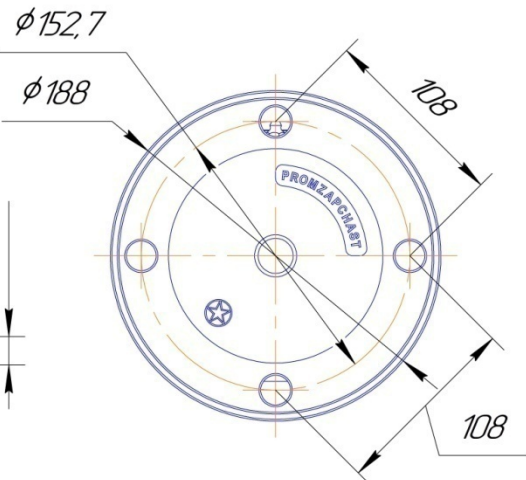
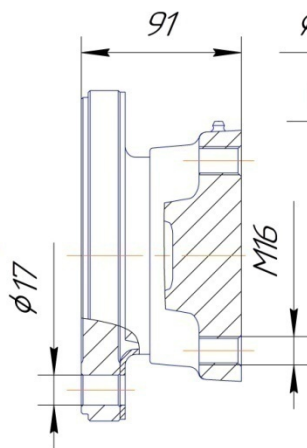
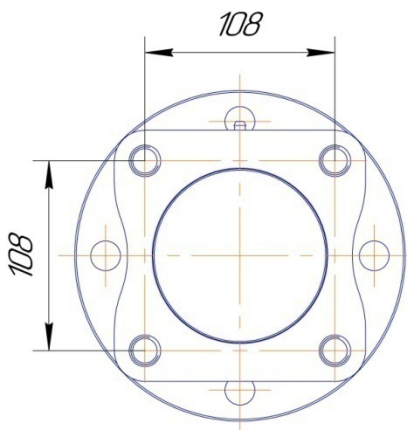
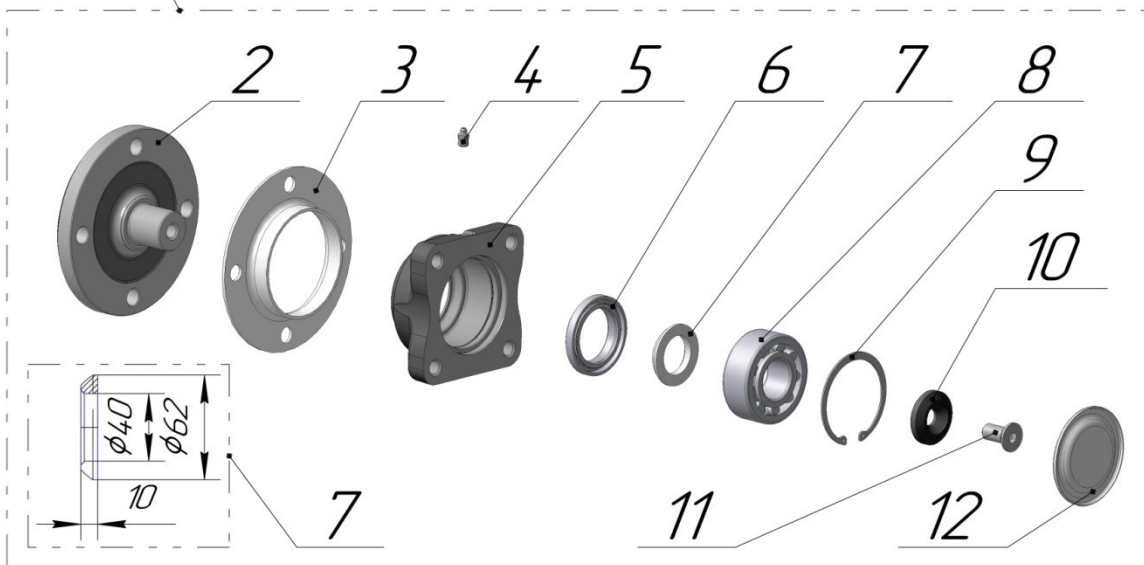
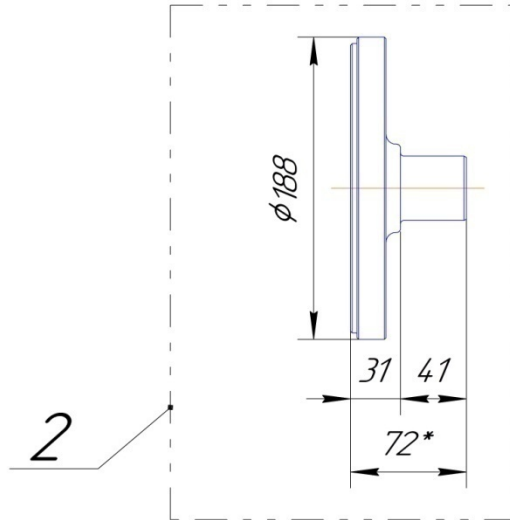
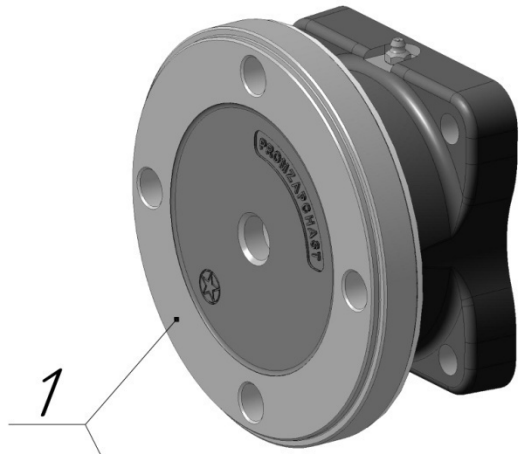


Подшипниковый узел ПУ-11

| Наименование | | Обозначение | № изм.КД | Примечание | | |
|--------------------------|---------|----------------------------------|-----------------------|------------|--------|------------|
| Подшипниковый узел ПУ-11 | | ПУ-11 00 00 00.000 | | | | |
| с: | 09.2016 | | | | | |
| по: | 09.2017 | | | | | |
| № п/п | Артикул | Наименование | Обозначение | № изм.КД | Кол-во | Примечание |
| 1 | | Подшипниковый узел | ПУ-11 00 00 00.000 | Изм.0/0 | 1 | |
| 2 | | Ось | ПУ-11 00 00 00.001-02 | Изм.0 | 1 | |
| 3 | | Пыльник | ПУ-11 00 00 00.003 | Изм.0 | 1 | |
| 4 | | Масленка 1.2.Ц6 ГОСТ 19853-74 | | | 1 | |
| 5 | | Корпус | ПУ-11 01 00 00.001-02 | Изм.0/0 | 1 | |
| 6 | | Манжета 1.2-55x80-4 ГОСТ 8752-79 | | | 1 | |
| 7 | | Подшипник 3608 ГОСТ 5721-75 | | | 1 | |
| 8 | | Кольцо В90 ГОСТ 13943-86 | | | 1 | |
| 9 | | Шайба-54x17x12.03 | Ш-54x17x12.03 | Изм.0 | 1 | |
| 10 | | Винт М16x35.109.016 DIN 7991 | | | 1 | |
| 11 | | Заглушка | ПУ-11 00 00 00.002 | Изм.0 | 1 | |

Подшипниковый узел ПУ-11

| Наименование | | Обозначение | № изм.КД | Примечание |
|--------------------------|---------|--------------------|----------|------------|
| Подшипниковый узел ПУ-11 | | ПУ-11 00 00 00.000 | Изм.1/1 | |
| с: | 09.2017 | | | |
| по: | 12.2017 | | | |

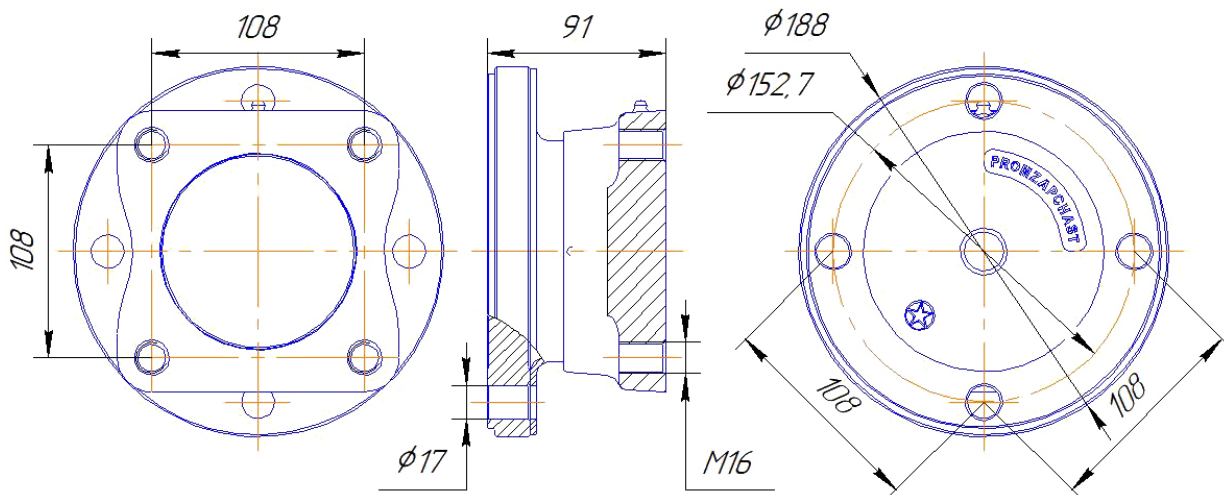
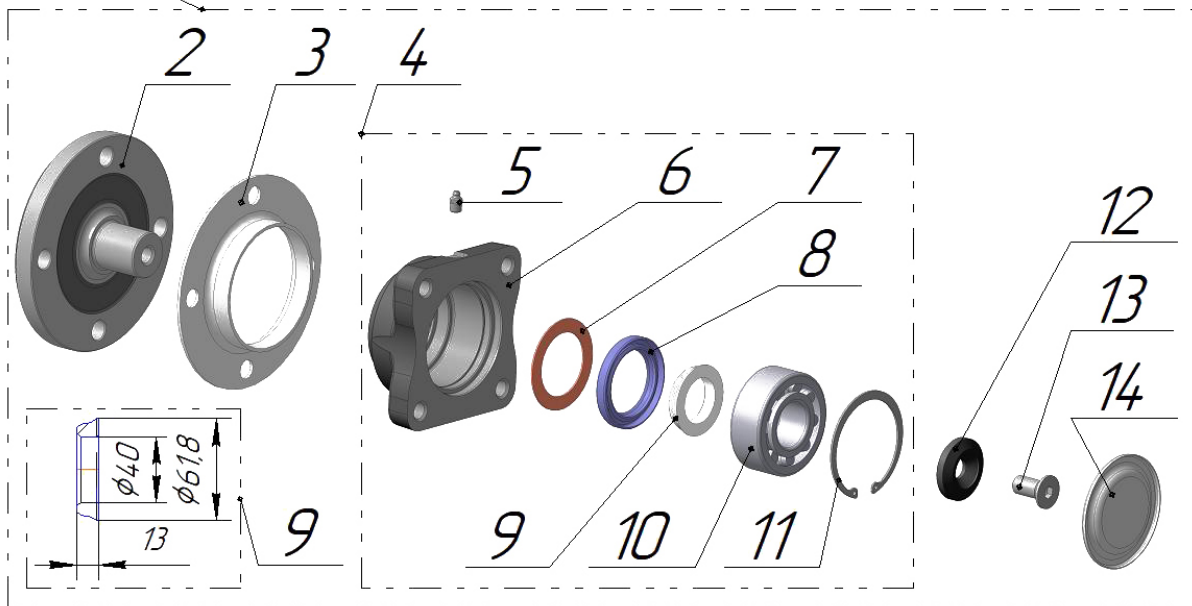
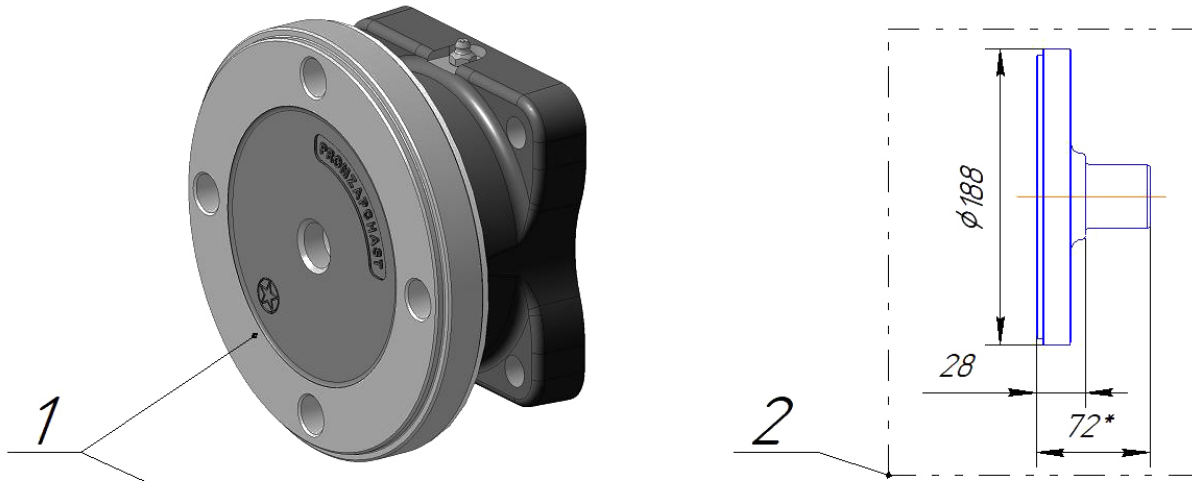


Подшипниковый узел ПУ-11

| Наименование | | Обозначение | № изм.КД | Примечание | | |
|--------------------------|---------|----------------------------------|-----------------------|------------|--------|------------|
| Подшипниковый узел ПУ-11 | | ПУ-11 00 00 00.000 | Изм.1/1 | | | |
| с: | 09.2017 | | | | | |
| по: | 12.2017 | | | | | |
| № п/п | Артикул | Наименование | Обозначение | № изм.КД | Кол-во | Примечание |
| 1 | | Подшипниковый узел | ПУ-11 00 00 00.000 | Изм.1/1 | 1 | |
| 2 | | Ось | ПУ-11 00 00 00.001-02 | Изм.2 | 1 | |
| 3 | | Пыльник | ПУ-11 00 00 00.003 | | 1 | |
| 4 | | Масленка 1.2.Ц6 ГОСТ 19853-74 | | | 1 | |
| 5 | | Корпус | ПУ-11 01 00 00.001-02 | Изм.0/0 | 1 | |
| 6 | | Манжета 2.2-55x80-1 ГОСТ 8752-79 | | | 1 | |
| 7 | | Втулка сферическая | ПУ-11 00 00 00.005 | Изм.0 | 1 | |
| 8 | | Подшипник 3608 ГОСТ 5721-75 | | | 1 | |
| 9 | | Кольцо А90 ГОСТ 13943-86 | | | 1 | |
| 10 | | Шайба-54x17x12.03 | Ш-54x17x12.03 | Изм.0 | 1 | |
| 11 | | Винт М16x35.109.016 DIN 7991 | | | 1 | |
| 12 | | Заглушка | ПУ-11 00 00 00.002 | Изм.0 | 1 | |

Подшипниковый узел ПУ-11

| Наименование | | Обозначение | № изм.КД | Примечание |
|--------------------------|---------|--------------------|----------|------------|
| Подшипниковый узел ПУ-11 | | ПУ-11 00 00 00.000 | Изм.2/2 | |
| с: | 12.2017 | | | |
| по: | 11.2018 | | | |

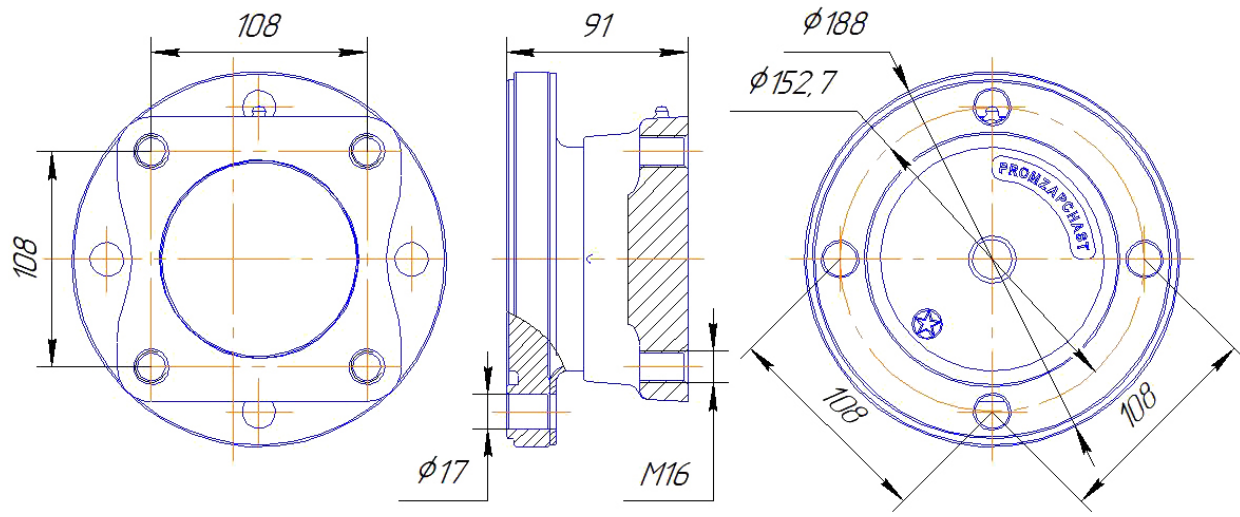
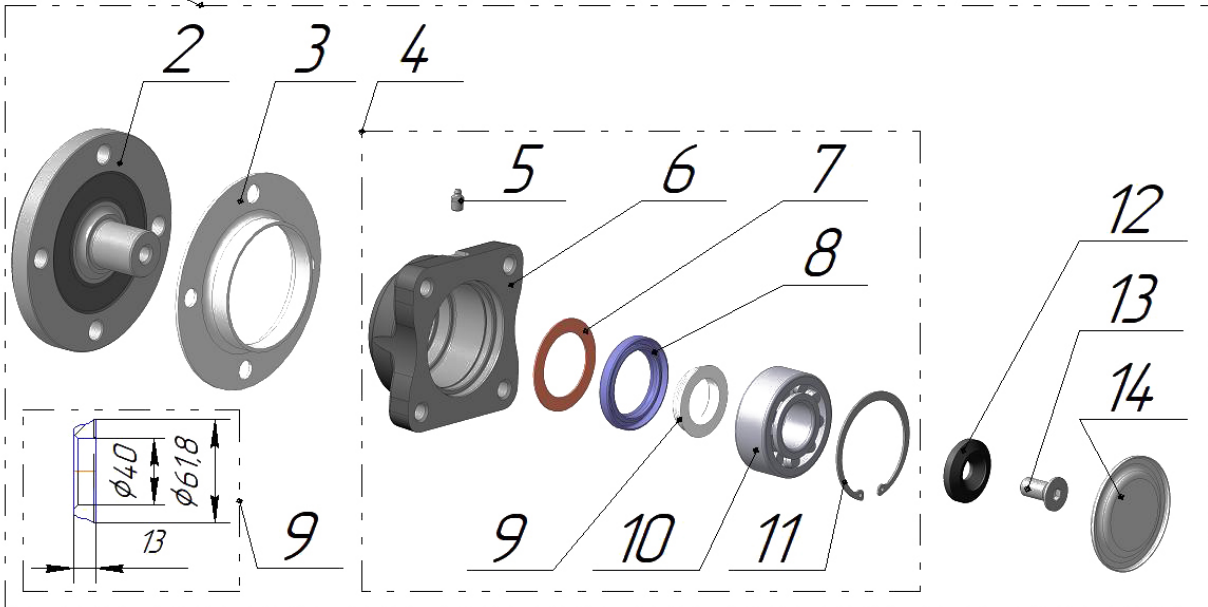
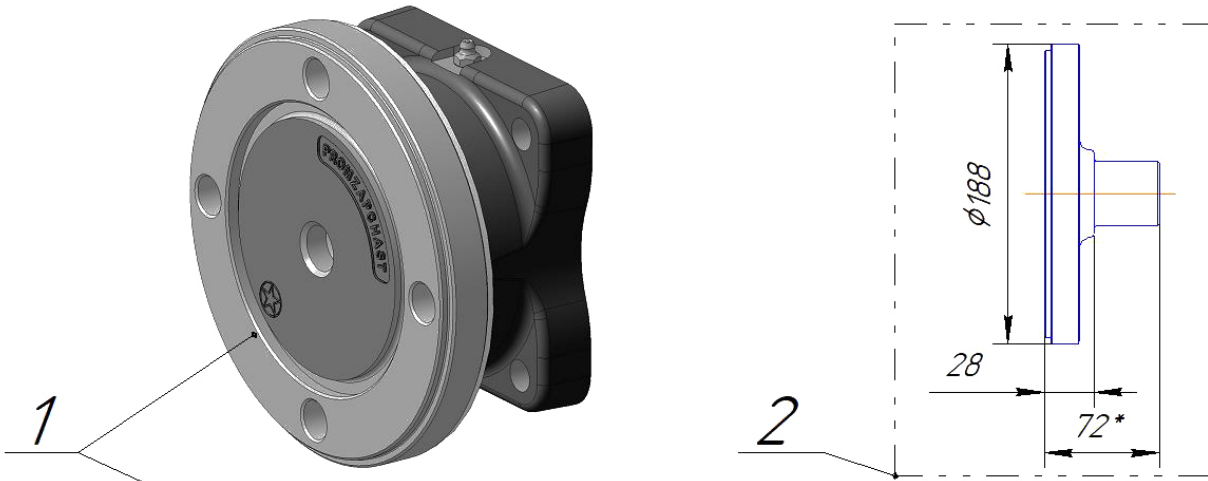


Подшипниковый узел ПУ-11

| Наименование | | Обозначение | № изм.КД | Примечание | | |
|--------------------------|---------|----------------------------------|-----------------------|------------|--------|------------|
| Подшипниковый узел ПУ-11 | | ПУ-11 00 00 00.000 | Изм.2/2 | | | |
| с: | 12.2017 | | | | | |
| по: | 11.2018 | | | | | |
| № п/п | Артикул | Наименование | Обозначение | № изм.КД | Кол-во | Примечание |
| 1 | | Подшипниковый узел | ПУ-11 00 00 00.000 | Изм.2/2 | 1 | |
| 2 | | Ось | ПУ-11 00 00 00.001-02 | Изм.3 | 1 | |
| 3 | | Пыльник | ПУ-11 00 00 00.003 | | 1 | |
| 4 | | Корпус в сборе | ПУ-11 01 00 00.000 | Изм.2/1 | 1 | |
| 5 | | Масленка 1.2.Ц6 ГОСТ 19853-74 | | | 1 | |
| 6 | | Корпус | ПУ-11 01 00 00.001-02 | Изм.1 | 1 | |
| 7 | | Кольцо | ПУ-11 01 00 00.003 | Изм.0 | 1 | |
| 8 | | Манжета 2.2-55x80-1 ГОСТ 8752-79 | | | 1 | |
| 9 | | Втулка | ПУ-11 01 00 00.002 | Изм.0 | 1 | |
| 10 | | Подшипник 3608 ГОСТ 5721-75 | | | 1 | |
| 11 | | Кольцо А90 ГОСТ 13943-86 | | | 1 | |
| 12 | | Шайба-54x17x12.03 | Ш-54x17x12.03 | Изм.0 | 1 | |
| 13 | | Винт М16x35.109.016 DIN 7991 | | | 1 | |
| 14 | | Заглушка | ПУ-11 00 00 00.002 | Изм.0 | 1 | |

Подшипниковый узел ПУ-11

| Наименование | | Обозначение | № изм.КД | Примечание |
|--------------------------|-------------|--------------------|----------|------------|
| Подшипниковый узел ПУ-11 | | ПУ-11 00 00 00.000 | Изм.2/3 | |
| с: | 11.2018 | | | |
| по: | наст. время | | | |

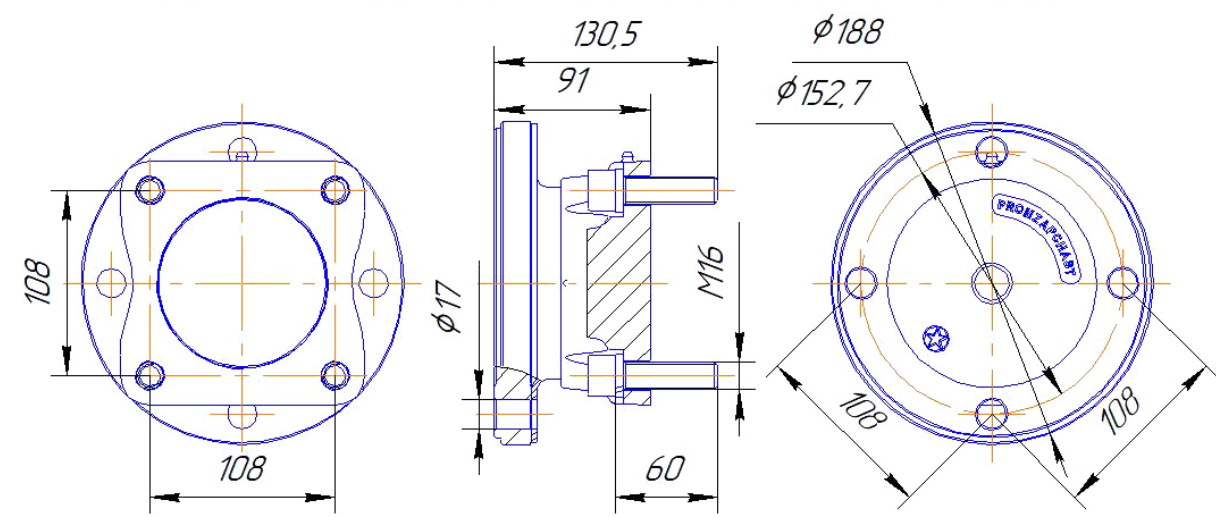
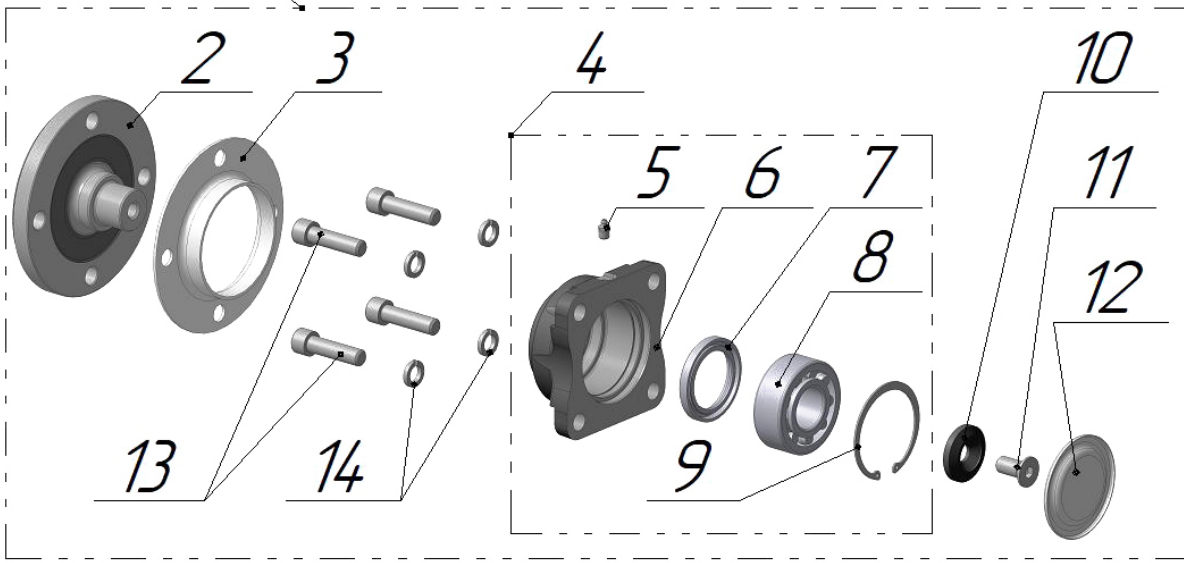
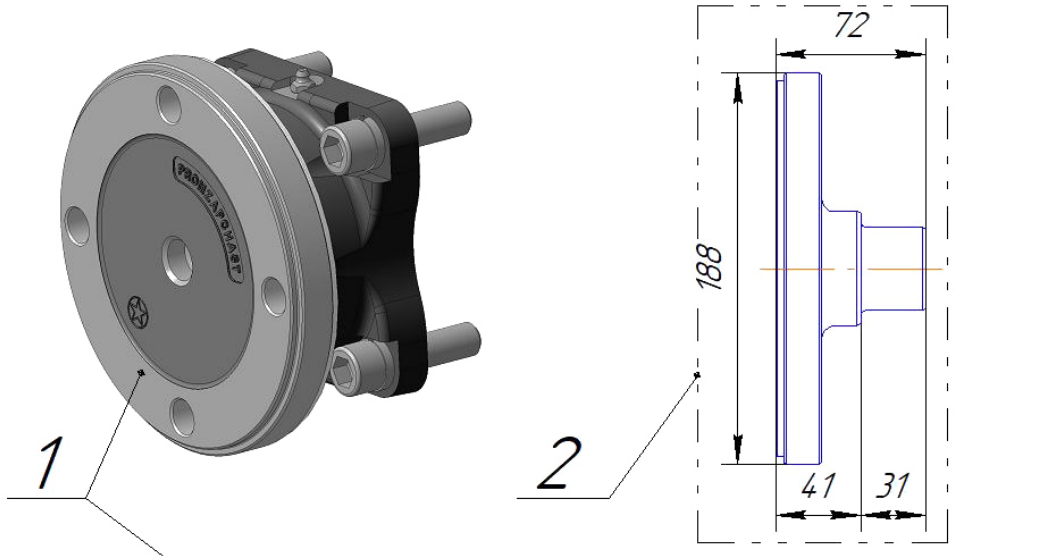


Подшипниковый узел ПУ-11

| Наименование | | Обозначение | | № изм.КД | Примечание | |
|--------------------------|-------------|----------------------------------|-----------------------|----------|------------|------------|
| Подшипниковый узел ПУ-11 | | ПУ-11 00 00 00.000 | | Изм.2/3 | | |
| с: | 11.2018 | | | | | |
| по: | наст. время | | | | | |
| № п/п | Артикул | Наименование | Обозначение | № изм.КД | Кол-во | Примечание |
| 1 | | Подшипниковый узел | ПУ-11 00 00 00.000 | Изм.2/3 | 1 | |
| 2 | | Ось | ПУ-11 00 00 00.001-02 | Изм.4 | 1 | |
| 3 | | Пыльник | ПУ-11 00 00 00.003 | | 1 | |
| 4 | | Корпус в сборе | ПУ-11 01 00 00.000 | Изм.2/1 | 1 | |
| 5 | | Масленка 1.2.Ц6 ГОСТ 19853-74 | | | 1 | |
| 6 | | Корпус | ПУ-11 01 00 00.001-02 | Изм.1 | 1 | |
| 7 | | Кольцо | ПУ-11 01 00 00.003 | | 1 | |
| 8 | | Манжета 2.2-55x80-1 ГОСТ 8752-79 | | | 1 | |
| 9 | | Втулка | ПУ-11 01 00 00.002 | Изм.0 | 1 | |
| 10 | | Подшипник 3608 ГОСТ 5721-75 | | | 1 | |
| 11 | | Кольцо А90 ГОСТ 13943-86 | | | 1 | |
| 12 | | Шайба-54x17x12.03 | Ш-54x17x12.03 | Изм.0 | 1 | |
| 13 | | Винт М16x35.109.016 DIN 7991 | | | 1 | |
| 14 | | Заглушка | ПУ-11 00 00 00.002 | Изм.0 | 1 | |

Подшипниковый узел ПУ-20

| Наименование | | Обозначение | № изм.КД | Примечание |
|--------------------------|---------|--------------------|----------|------------|
| Подшипниковый узел ПУ-20 | | ПУ-20 00 00 00.000 | | |
| с: | 11.2016 | | | |
| по: | 09.2017 | | | |

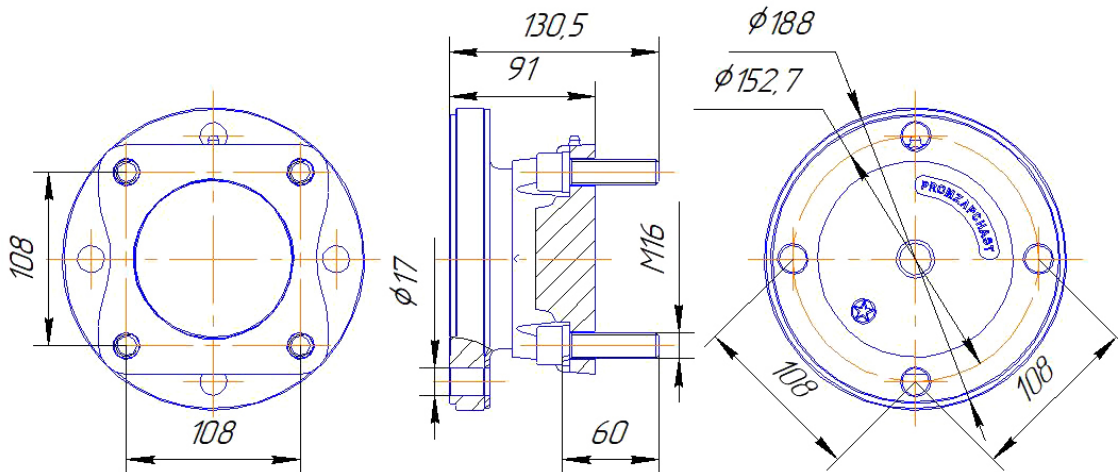
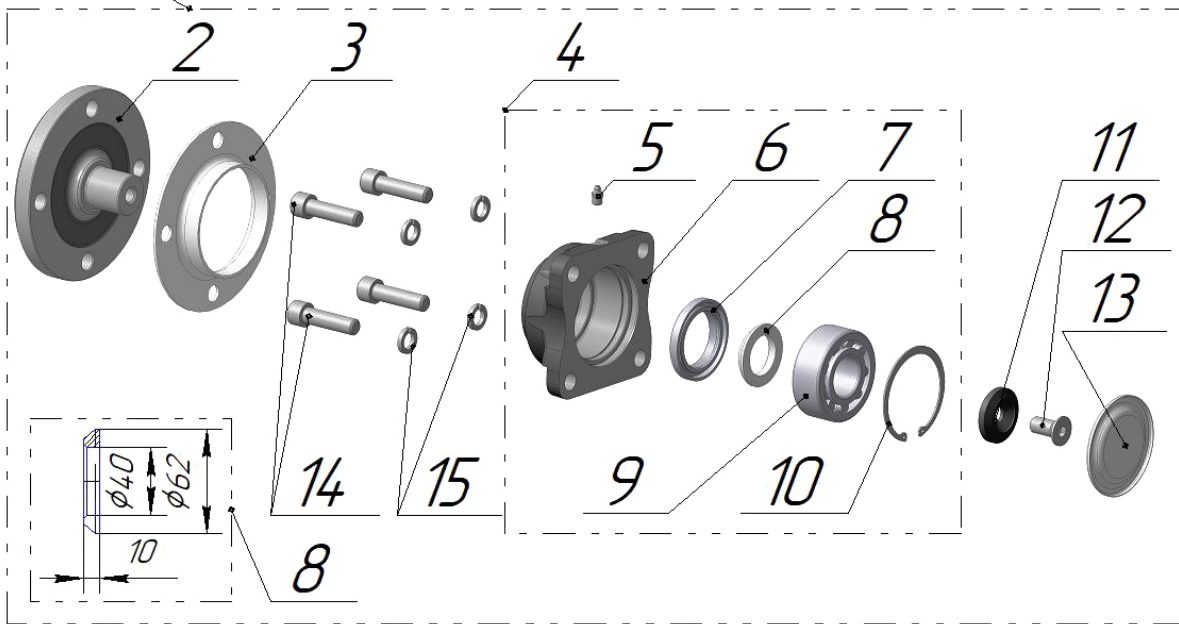
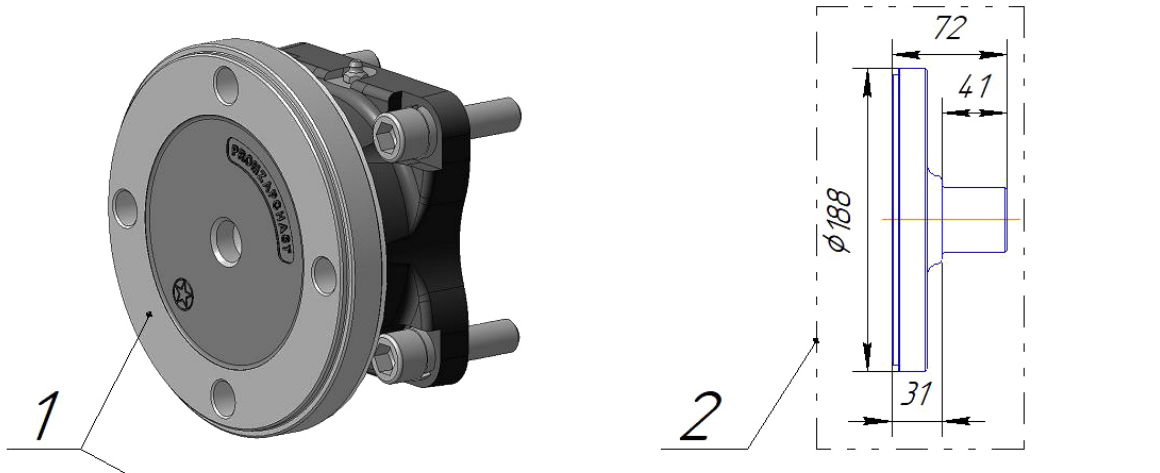


Подшипниковый узел ПУ-20

| Наименование | | Обозначение | № изм.КД | Примечание | | |
|--------------------------|---------|---|-----------------------|------------|--------|------------|
| Подшипниковый узел ПУ-20 | | ПУ-20 00 00 00.000 | | | | |
| с: | 11.2016 | | | | | |
| по: | 09.2017 | | | | | |
| № п/п | Артикул | Наименование | Обозначение | № изм.КД | Кол-во | Примечание |
| 1 | | Подшипниковый узел | ПУ-20 00 00 00.000 | Изм.0/0 | 1 | |
| 2 | | Ось | ПУ-11 00 00 00.001-02 | Изм.0 | 1 | |
| 3 | | Пыльник | ПУ-11 00 00 00.003 | Изм.0 | 1 | |
| 4 | | Корпус в сборе | ПУ-20 01 00 00.000 | Изм.0/0 | 1 | |
| 5 | | Масленка 1.2.Ц6 ГОСТ 19853-74 | | | 1 | |
| 6 | | Корпус | ПУ-20 01 00 00.001 | Изм.0/0 | 1 | |
| 7 | | Манжета 1.2-55x80-1 ГОСТ 8752-79 | | | 1 | |
| 8 | | Подшипник 3608 ГОСТ 5721-75 | | | 1 | |
| 9 | | Кольцо В90 ГОСТ 13943-86 | | | 1 | |
| 10 | | Шайба-54x17x12.03 | Ш-54x17x12.03 | Изм.0 | 1 | |
| 11 | | Винт М16x35.109.016 DIN 7991 | | | 1 | |
| 12 | | Заглушка | ПУ-11 00 00 00.002 | Изм.0 | 1 | |
| 13 | | Винт М16-6gx60.88.35.016 ГОСТ 11738-84 | | | 4 | |
| 14 | | Шайба 16Т 65Г 016 ГОСТ 6402-70 | | | 4 | |

Подшипниковый узел ПУ-20

| Наименование | | Обозначение | № изм.КД | Примечание |
|--------------------------|---------|--------------------|----------|------------|
| Подшипниковый узел ПУ-20 | | ПУ-20 00 00 00.000 | Изм.1/1 | |
| с: | 09.2017 | | | |
| по: | 12.2017 | | | |

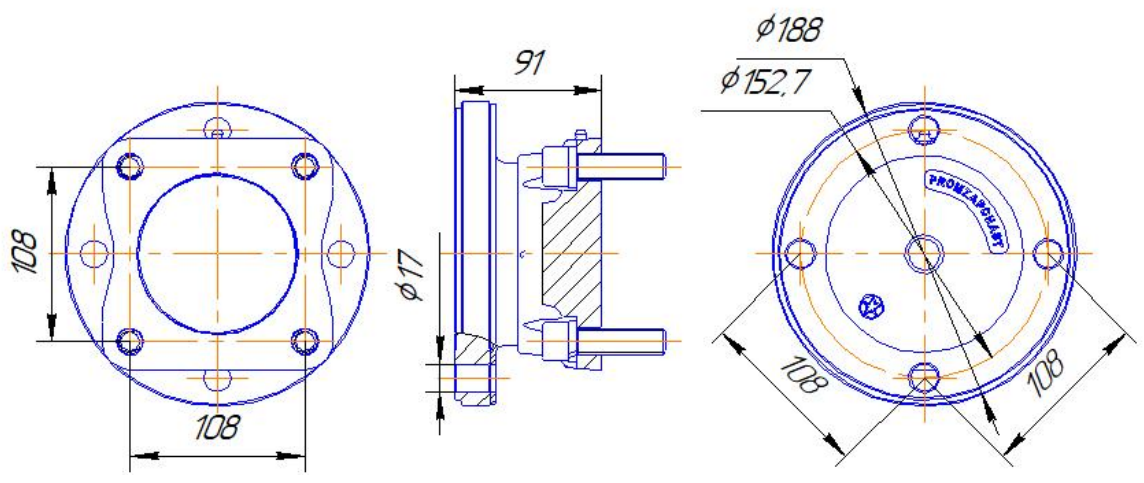
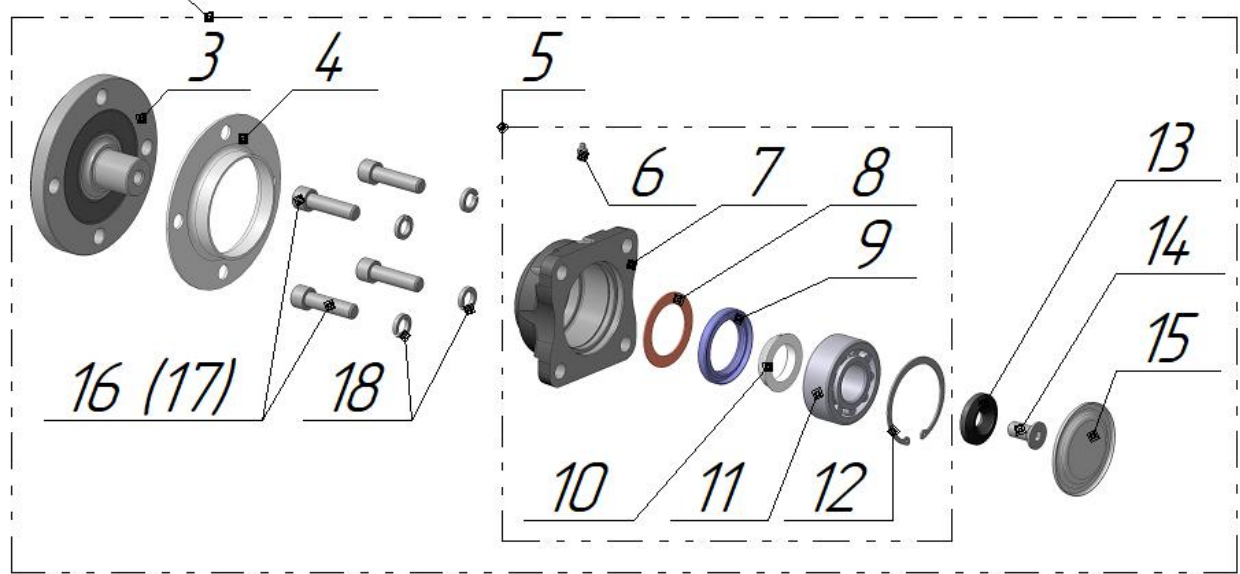
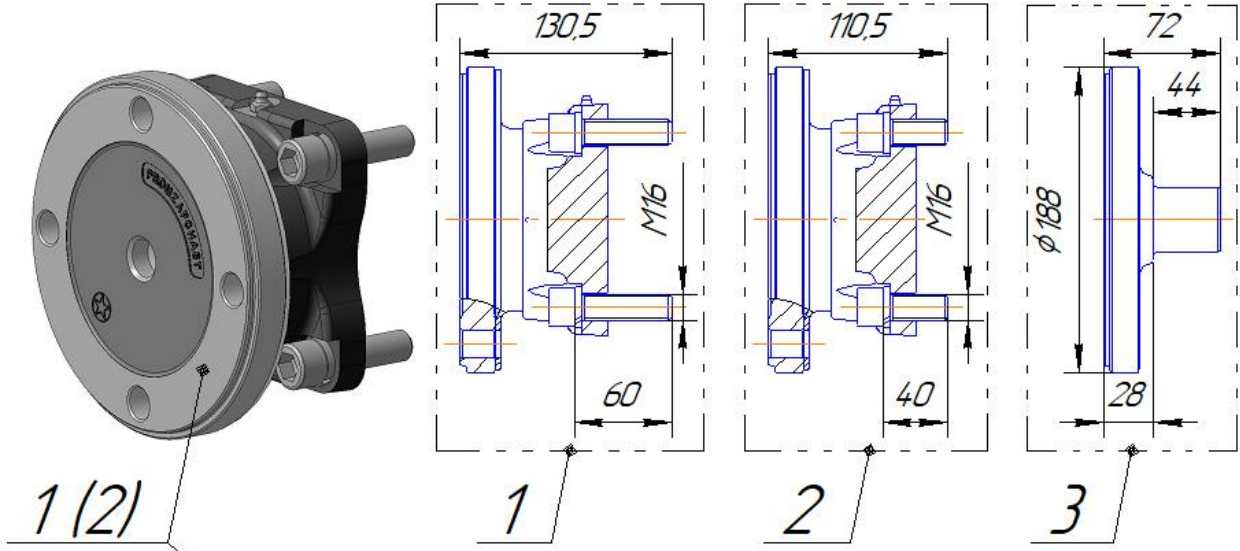


Подшипниковый узел ПУ-20

| Наименование | | Обозначение | № изм.КД | Примечание | | |
|--------------------------|---------|---|-----------------------|------------|--------|------------|
| Подшипниковый узел ПУ-20 | | ПУ-20 00 00 00.000 | Изм.1/1 | | | |
| с: | 09.2017 | | | | | |
| по: | 12.2017 | | | | | |
| № п/п | Артикул | Наименование | Обозначение | № изм.КД | Кол-во | Примечание |
| 1 | | Подшипниковый узел | ПУ-20 00 00 00.000 | Изм.1/1 | 1 | |
| 2 | | Ось | ПУ-11 00 00 00.001-02 | Изм.1 | 1 | |
| 3 | | Пыльник | ПУ-11 00 00 00.003 | | 1 | |
| 4 | | Корпус в сборе | ПУ-20 01 00 00.000 | Изм.1/1 | 1 | |
| 5 | | Масленка 1.2.Ц6 ГОСТ 19853-74 | | | 1 | |
| 6 | | Корпус | ПУ-20 01 00 00.001 | Изм.0/0 | 1 | |
| 7 | | Манжета 1.2-55x80-1 ГОСТ 8752-79 | | | 1 | |
| 8 | | Втулка сферическая | ПУ-11 00 00 00.005 | Изм.0 | 1 | |
| 9 | | Подшипник 3608 ГОСТ 5721-75 | | | 1 | |
| 10 | | Кольцо А90 ГОСТ 13943-86 | | | 1 | |
| 11 | | Шайба-54x17x12.03 | Ш-54x17x12.03 | Изм.0 | 1 | |
| 12 | | Винт М16х35.109.016 DIN 7991 | | | 1 | |
| 13 | | Заглушка | ПУ-11 00 00 00.002 | Изм.0 | 1 | |
| 14 | | Винт М16-6gx60.88.35.016 ГОСТ 11738-84 | | | 4 | |
| 15 | | Шайба 16Т 65Г 016 ГОСТ 6402-70 | | | 4 | |

Подшипниковый узел ПУ-20

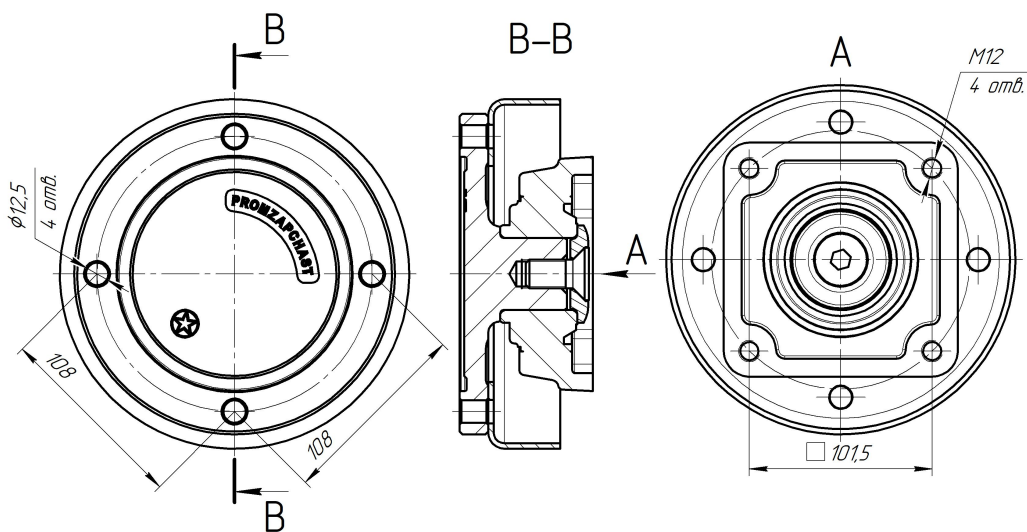
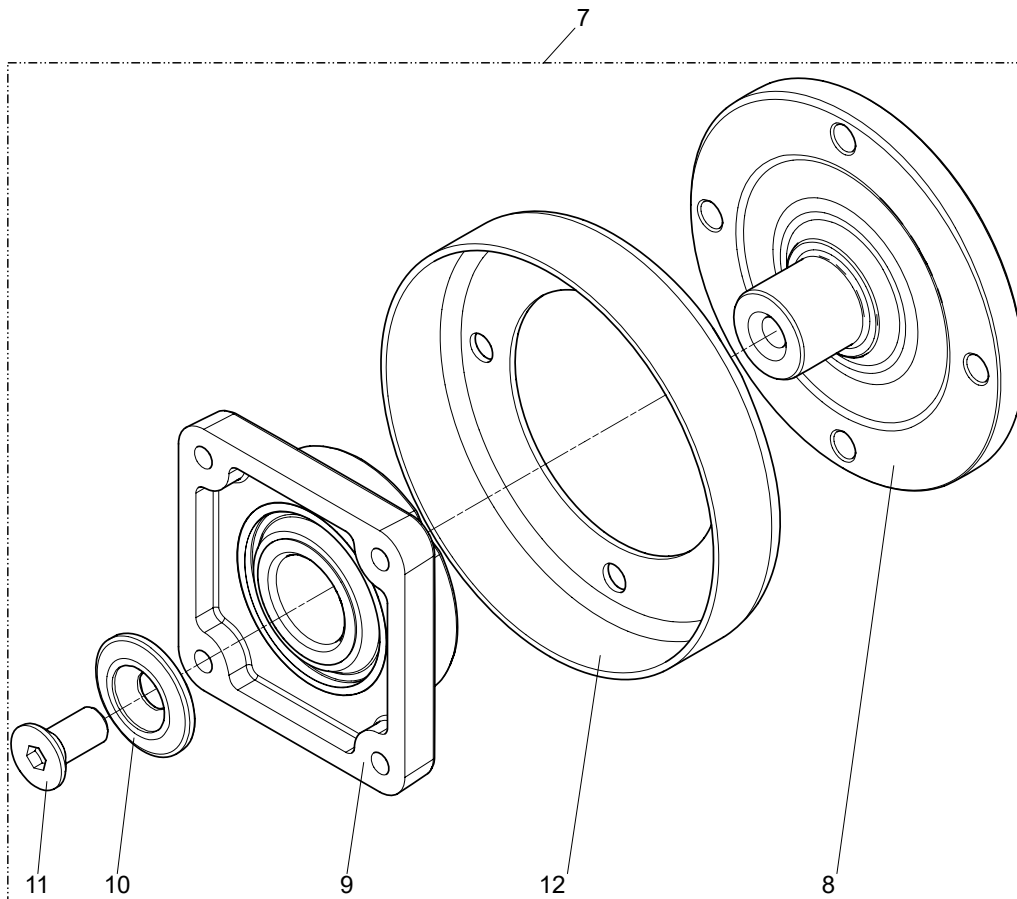
| Наименование | | Обозначение | № изм.КД | Примечание |
|--------------------------|------------|--------------------|----------|------------|
| Подшипниковый узел ПУ-20 | | ПУ-20 00 00 00.000 | Изм.3/3 | |
| с: | 12.2017 | | | |
| по: | наст.время | | | |



Подшипниковый узел ПУ-20

| Наименование | | Обозначение | | № изм.КД | Примечание | |
|--------------------------|------------|---|-----------------------|----------|------------|------------|
| Подшипниковый узел ПУ-20 | | ПУ-20 00 00 00.000 | | Изм.3/3 | | |
| с: | 12.2017 | | | | | |
| по: | наст.время | | | | | |
| № п/п | Артикул | Наименование | Обозначение | № изм.КД | Кол-во | Примечание |
| 1 | | Подшипниковый узел | ПУ-20 00 00 00.000 | Изм.3/3 | 1 | |
| 2 | | Подшипниковый узел | ПУ-20 00 00 00.000-01 | Изм.3/3 | 1 | |
| 3 | | Ось | ПУ-11 00 00 00.001-02 | Изм.4 | 1 | |
| 4 | | Пыльник | ПУ-11 00 00 00.003 | | 1 | |
| 5 | | Корпус в сборе | ПУ-20 01 00 00.000 | Изм.3/3 | 1 | |
| 6 | | Масленка 1.2.Ц6 ГОСТ 19853-74 | | | 1 | |
| 7 | | Корпус | ПУ-20 01 00 00.001 | Изм.1 | 1 | |
| 8 | | Кольцо | ПУ-11 01 00 00.003 | Изм.0 | 1 | |
| 9 | | Манжета 2.2-55x80-1 ГОСТ 8752-79 | | | 1 | |
| 10 | | Втулка | ПУ-11 01 00 00.002 | Изм.0 | 1 | |
| 11 | | Подшипник 3608 ГОСТ 5721-75 | | | 1 | |
| 12 | | Кольцо А90 ГОСТ 13943-86 | | | 1 | |
| 13 | | Шайба-54x17x12.03 | Ш-54x17x12.03 | Изм.0 | 1 | |
| 14 | | Винт М16x35.109.016 DIN 7991 | | | 1 | |
| 15 | | Заглушка | ПУ-11 00 00 00.002 | Изм.0 | 1 | |
| 16 | | Винт М16-6gx60.88.35.016 ГОСТ 11738-84 | | | 4 | |
| 17 | | Винт М16-6gx40.88.35.016 ГОСТ 11738-84 | | | 4 | |
| 18 | | Шайба 16Т 65Г 016 ГОСТ 6402-70 | | | 4 | |

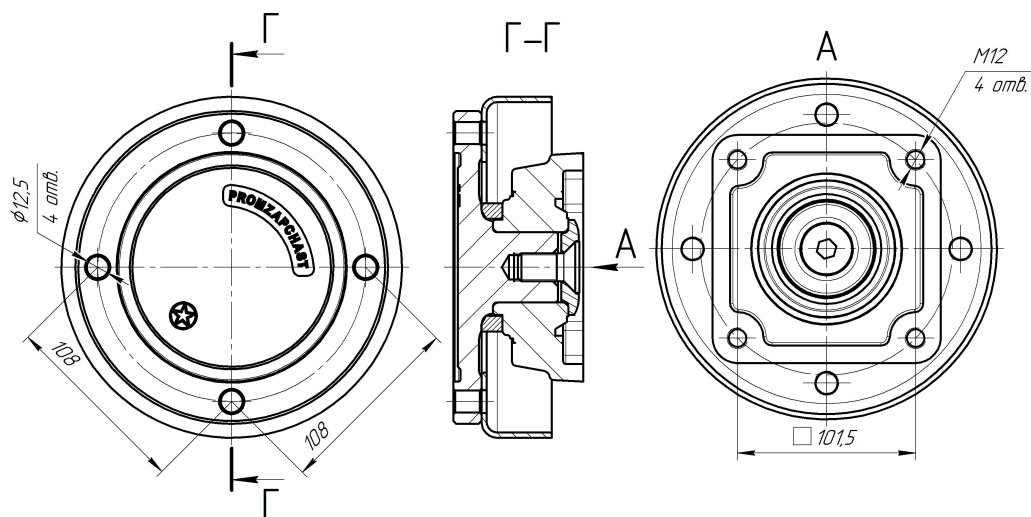
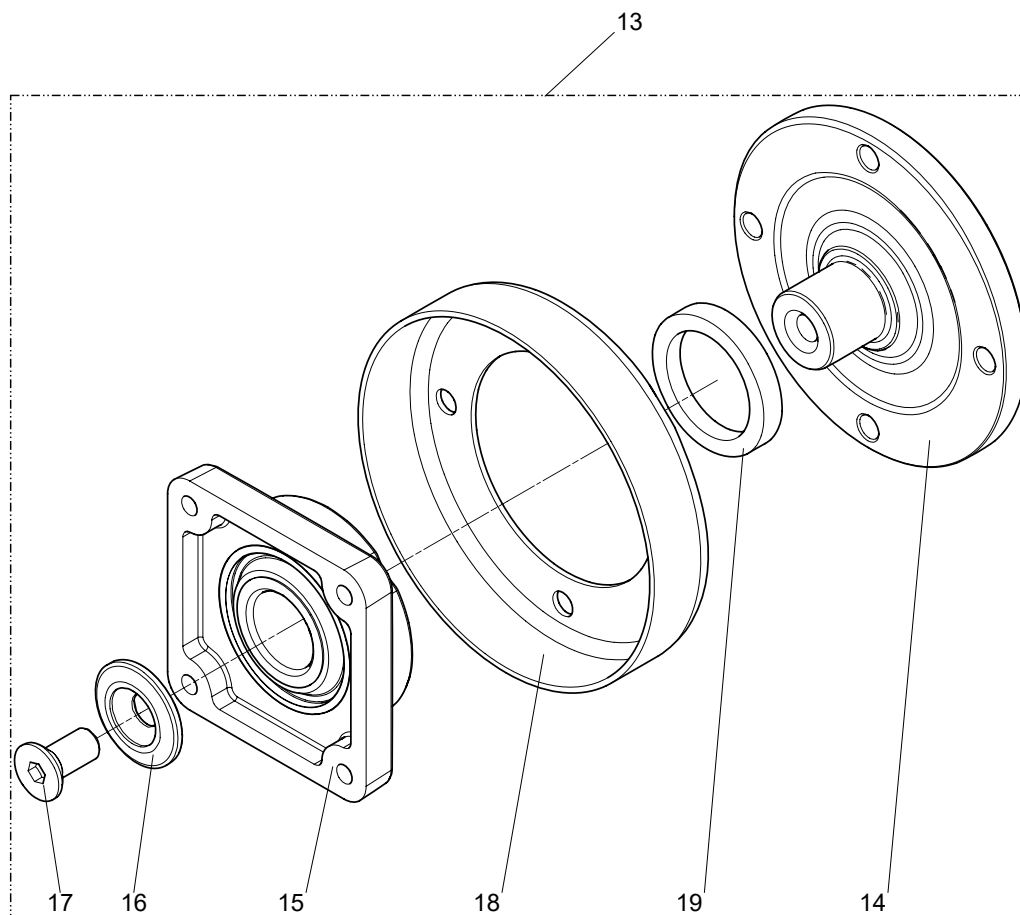
С февраля 2019г.
по август 2019г.



Иллюстрированный каталог деталей
Лист ПУ-26 00 00 00.000 - Подшипниковый узел (Изм. 0/1)

| Поз. | Наименование | Обозначение детали | Кол-во | Примечание |
|------|--------------------------|----------------------------|--------|-----------------------|
| 7 | Подшипниковый узел ПУ-26 | ПУ-26 00 00 00.000 СБ | 1 | Изм. 0/1 |
| 8 | •Ось | ПУ-26 00 00 00.001 | 1 | Изм. 1 |
| 9 | •Подшипниковый узел | FKL LSFR 308 TBT.H.T.Zn | 1 | Снят с производства * |
| 10 | •Шайба-54x17x10.03 | Ш-54x17x10.03 | 1 | Изм.0 |
| 11 | •Винт | M16x35.109.016 DIN 7991 | 1 | |
| 12 | •Пыльник | ПУ-26 00 00 00.002 | 1 | Изм.0 |

* - Для заказа выбирать Подшипниковый узел LSQFR 308 TDT.H.T.Zn FKL



Иллюстрированный каталог деталей
Лист ПУ-26 00 00 00.000 - Подшипниковый узел (Изм. 1/2)

| Поз. | Наименование | Обозначение детали | Кол-во | Примечание |
|------|--------------------------|----------------------------|--------|-----------------------|
| 13 | Подшипниковый узел ПУ-26 | ПУ-26 00 00 00.000 СБ | 1 | Изм. 1/2 |
| 14 | •Ось | ПУ-26 00 00 00.001 | 1 | Изм. 1 |
| 15 | •Подшипниковый узел | FKL LSFR 308 TBT.H.T.Zn | 1 | Снят с производства * |
| 16 | •Шайба-54x17x10.03 | Ш-54x17x10.03 | 1 | Изм.0 |
| 17 | •Винт | M16x35.109.016 DIN 7991 | 1 | |
| 18 | •Пыльник | ПУ-26 00 00 00.002 | 1 | Изм.0 |
| 19 | •Проставка | ПУ-26 00 00 00.003 | 1 | Изм.0 |

* - Для заказа выбирать Подшипниковый узел LSQFR 308 TDT.H.T.Zn FKL. При сборке подшипникового узла не устанавливать проставку поз. 19.

С августа 2020г.
по наст. время

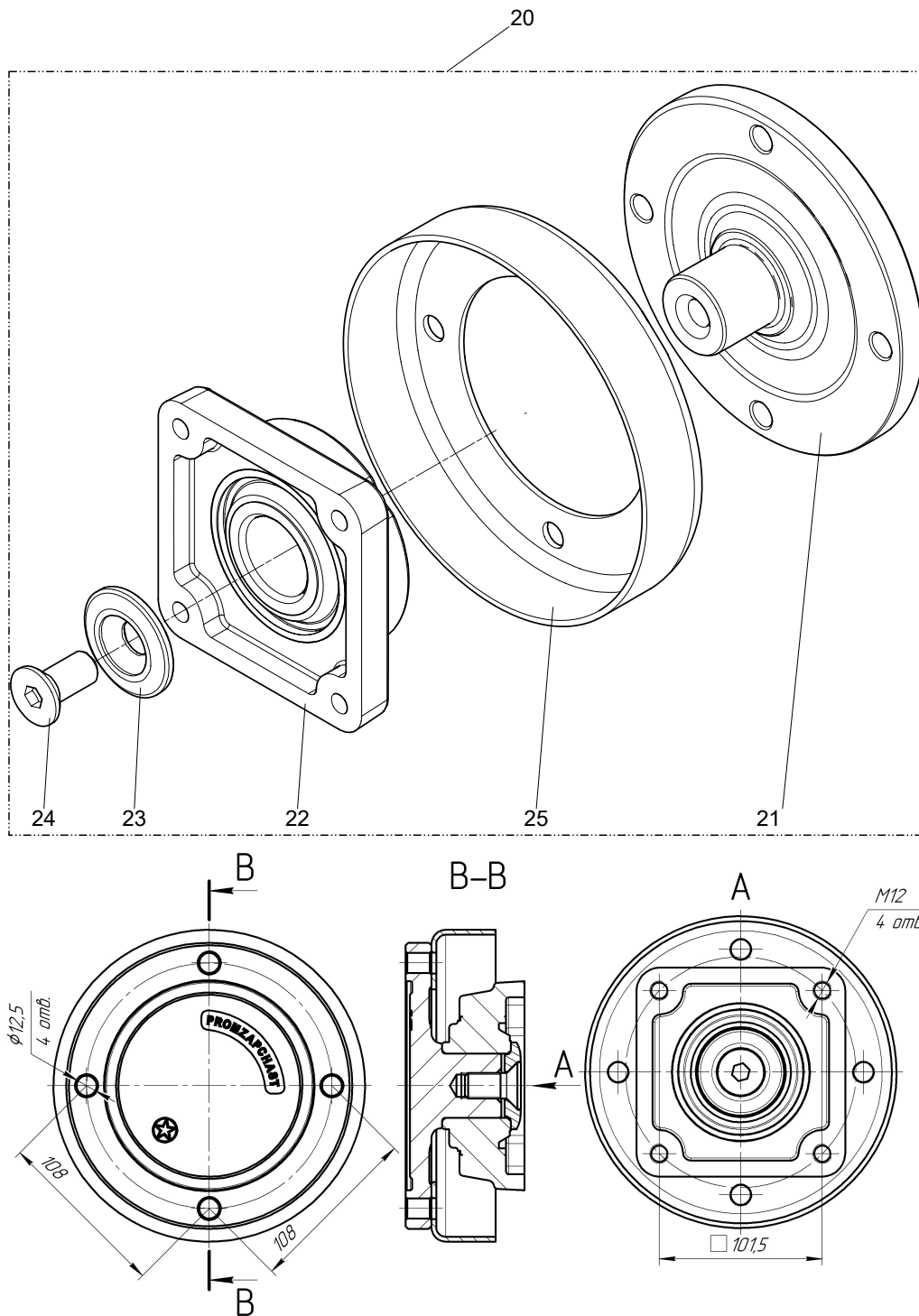
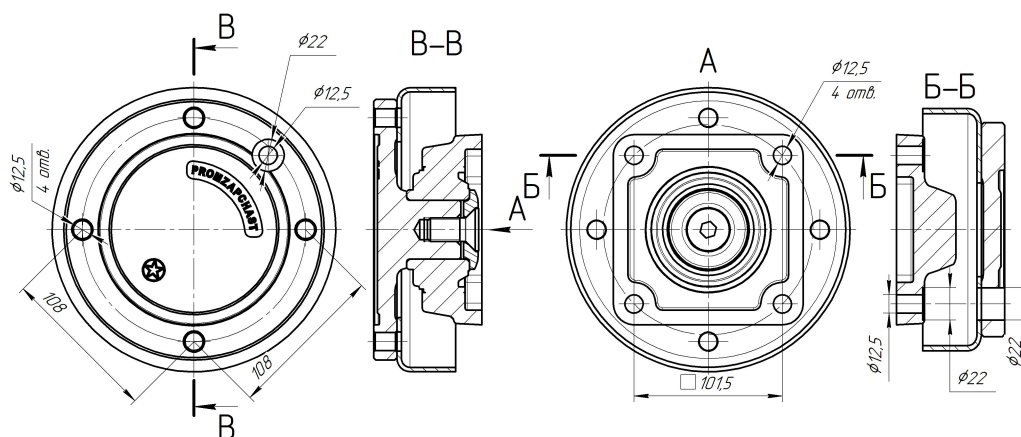
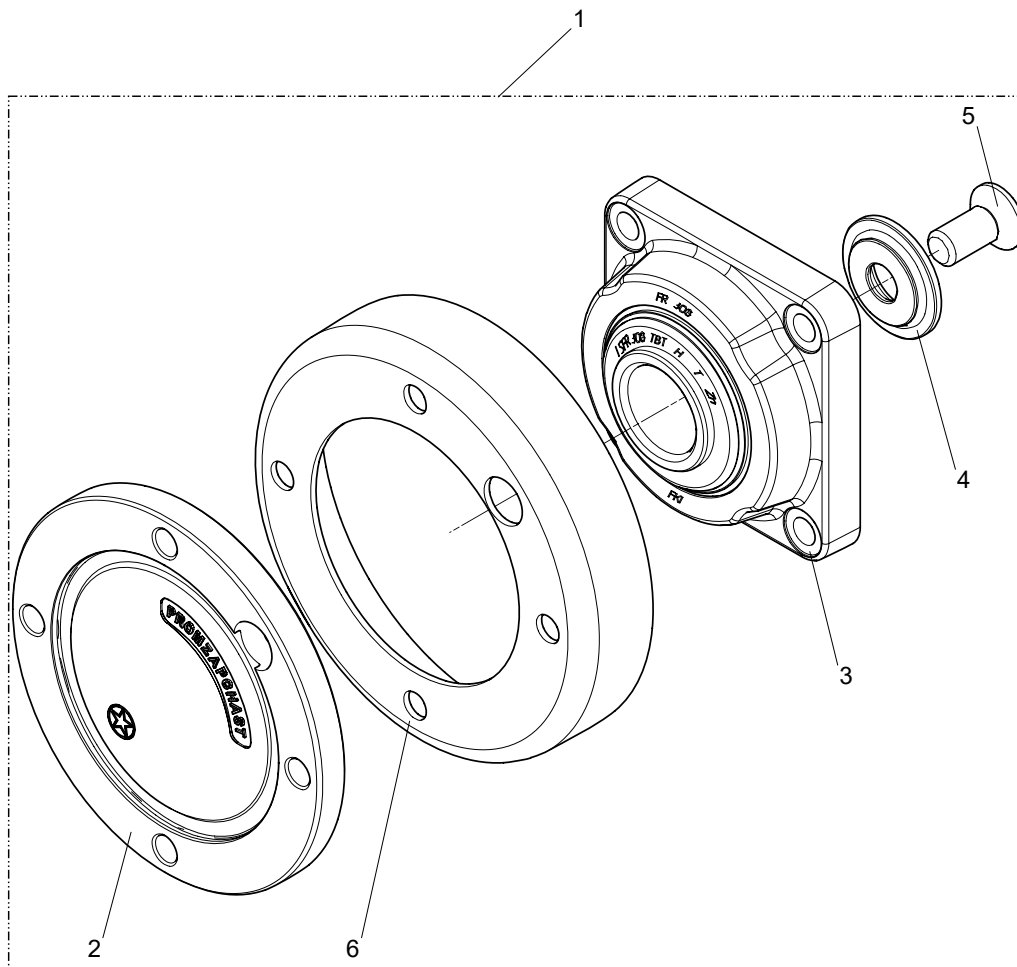


Рис. 4

| Поз. | Наименование | Обозначение детали | Кол-во | Примечание |
|-------------|--------------------------|-----------------------------|---------------|-------------------|
| 20 | Подшипниковый узел ПУ-26 | ПУ-26 00 00 00.000 МС | 1 | Изм. 2/3 |
| 21 | •Ось | ПУ-26 00 00 00.001 | 1 | Изм. 1 |
| 22 | •Подшипниковый узел | LSQFR 308 TDT.H.T.Zn FKL | 1 | |
| 23 | •Шайба-54x17x10.03 | Ш-54x17x10.03 | 1 | Изм.0 |
| 24 | •Винт | M16x35.109.016 DIN 7991 | 1 | |
| 25 | •Пыльник | ПУ-26 00 00 00.002 | 1 | Изм.0 |

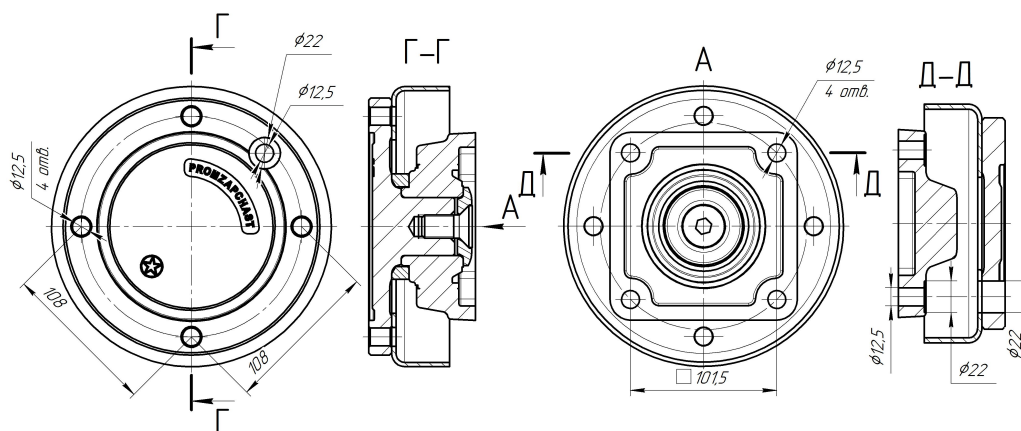
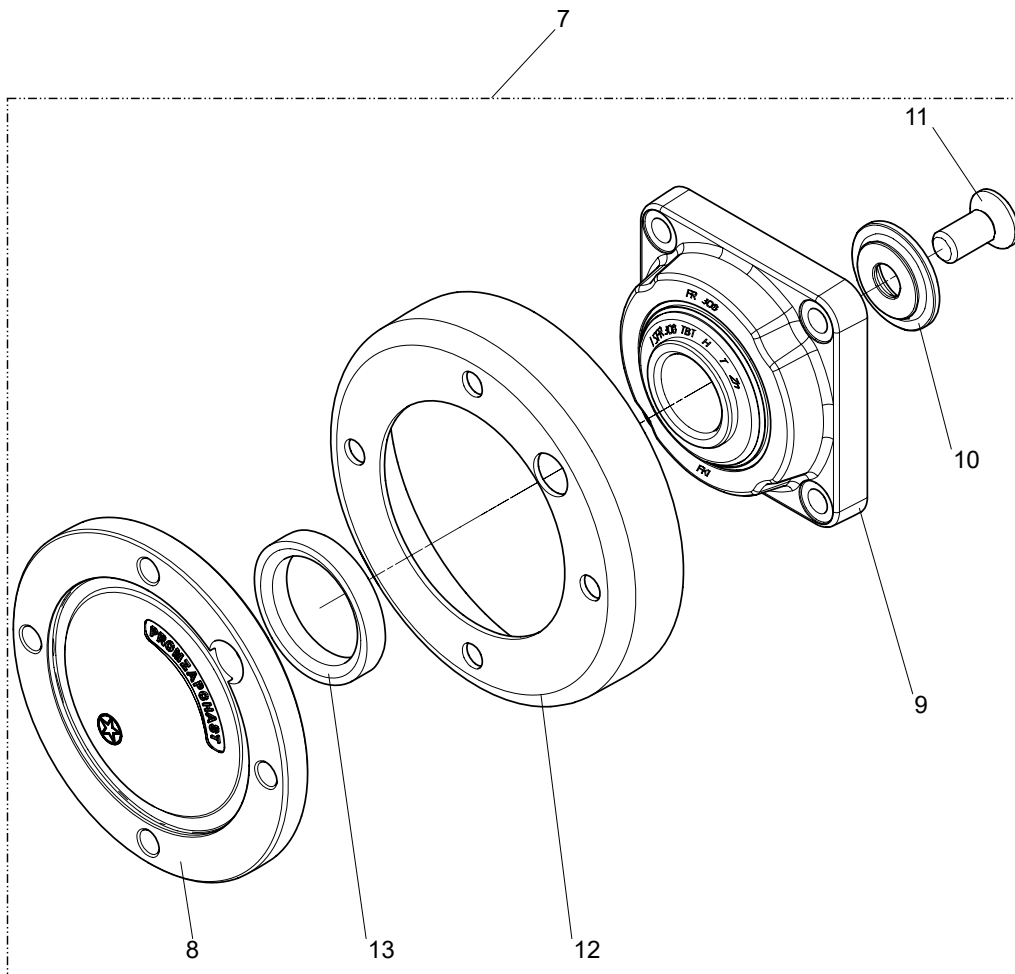
С июня 2019г.
по сентябрь 2019г.



| Поз. | Наименование | Обозначение детали | Кол-во | Примечание |
|------|---------------------------|----------------------------|--------|-----------------------|
| 1 | Подшипниковый узел ПУ-27 | ПУ-27 00 00 00.000 СБ | 1 | Изм.0/0 |
| 2 | •Ось | ПУ-26 00 00 00.001-01 | 1 | Изм. 1 |
| 3 | •Подшипниковый узел ПУ-27 | ПУ-27 00 00 00.003 | 1 | Снят с производства * |
| 4 | •Шайба-54x17x10.03 | Ш-54x17x10.03 | 1 | Изм.0 |
| 5 | •Винт | M16x35.109.016 DIN 7991 | 1 | |
| 6 | •Пыльник | ПУ-27 00 00 00.002 | 1 | Изм.0 |

* - для заказа выбирать Подшипниковый узел ПУ-27 00 00 00.004

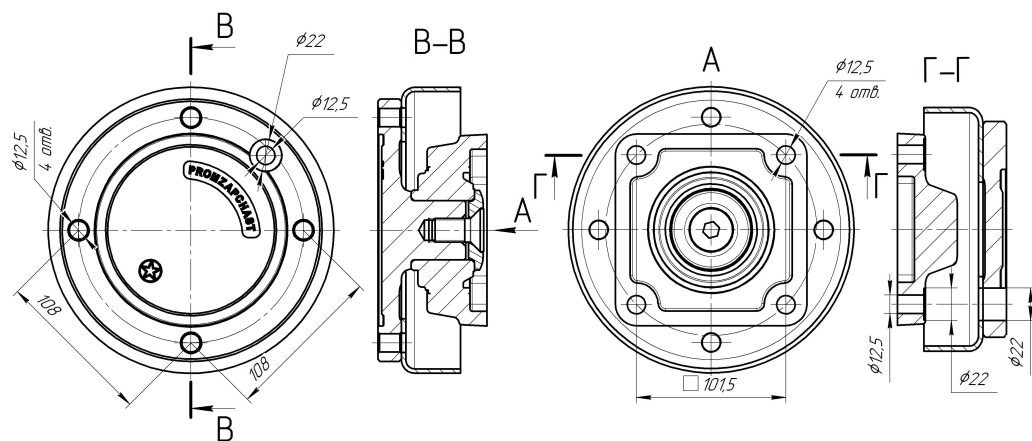
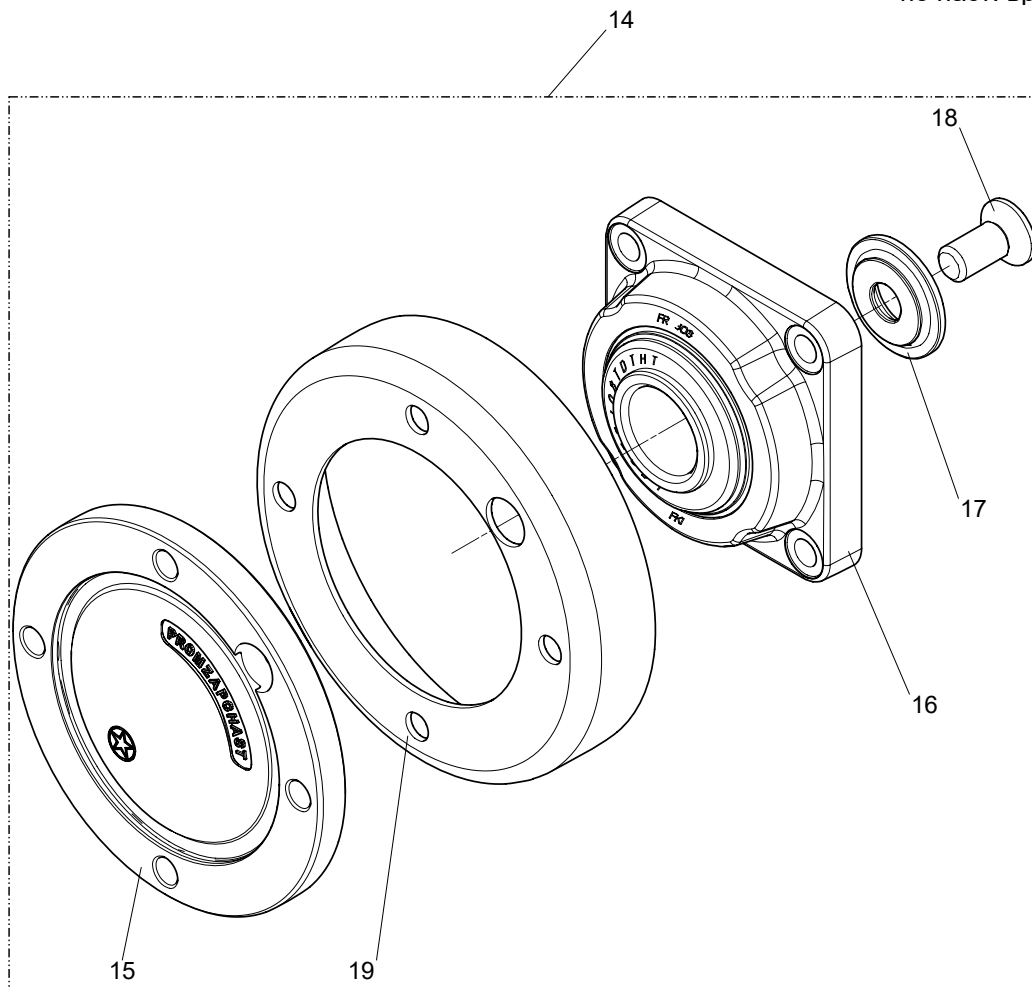
С сентября 2019г.
по август 2020г.



| Поз. | Наименование | Обозначение детали | Кол-во | Примечание |
|------|---------------------------|----------------------------|--------|-----------------------|
| 7 | Подшипниковый узел ПУ-27 | ПУ-27 00 00 00.000 СБ | 1 | Изм. 1/1 |
| 8 | •Ось | ПУ-26 00 00 00.001-01 | 1 | Изм. 1 |
| 9 | •Подшипниковый узел ПУ-27 | ПУ-27 00 00 00.003 | 1 | Снят с производства * |
| 10 | •Шайба-54x17x10.03 | Ш-54x17x10.03 | 1 | Изм.0 |
| 11 | •Винт | M16x35.109.016 DIN 7991 | 1 | |
| 12 | •Пыльник | ПУ-27 00 00 00.002 | 1 | Изм.0 |
| 13 | •Проставка | ПУ-26 00 00 00.003 | 1 | Изм.0 |

* - Для заявки выбирать Подшипниковый узел ПУ-27 00 00 00.004

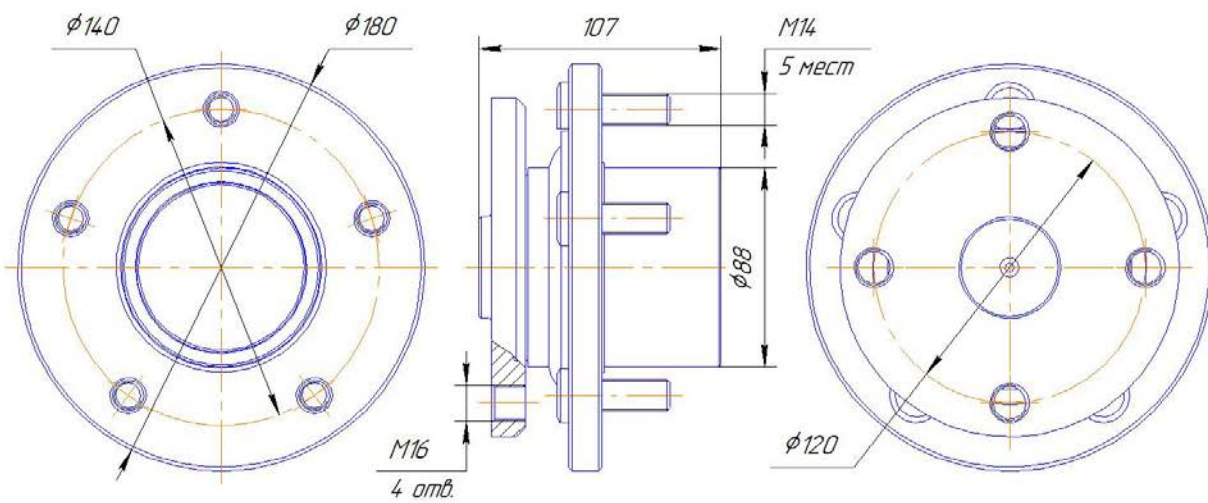
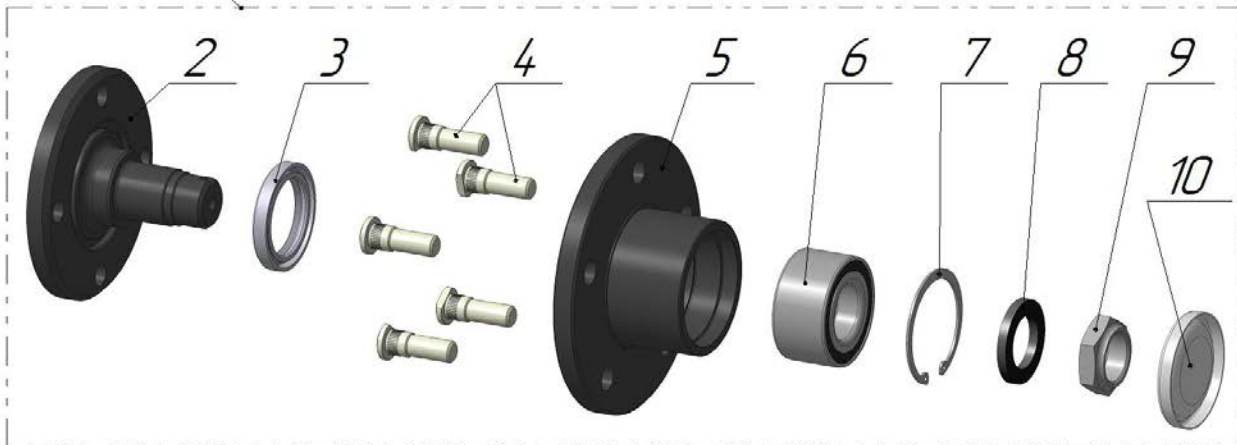
С августа 2020г.
по наст. время



| Поз. | Наименование | Обозначение детали | Кол-во | Примечание |
|------|---------------------------|-------------------------------|--------|------------|
| 14 | Подшипниковый узел ПУ-27 | ПУ-27 00 00 00.000 СБ(3) | 1 | Изм. 2/2 |
| 15 | •Ось | ПУ-26 00 00 00.001-01(3) | 1 | Изм. 1 |
| 16 | •Подшипниковый узел ПУ-27 | ПУ-27 00 00 00.004 | 1 | Изм. 0 |
| 17 | •Шайба-54x17x10.03 | Ш-54x17x10.03(3) | 1 | Изм. 0 |
| 18 | •Винт | M16x35.109.016 DIN 7991(3) | 1 | |
| 19 | •Пыльник | ПУ-27 00 00 00.002(3) | 1 | Изм. 0 |

Подшипниковый узел ПУ-24

| Наименование | | Обозначение/(№ изм.КД) | № изм.КД | Примечание |
|--------------------|------------|------------------------|----------|------------|
| Подшипниковый узел | | ПУ-24 00 00 00.000 | | |
| с: | 04.2018 | | | |
| по: | наст.время | | | |



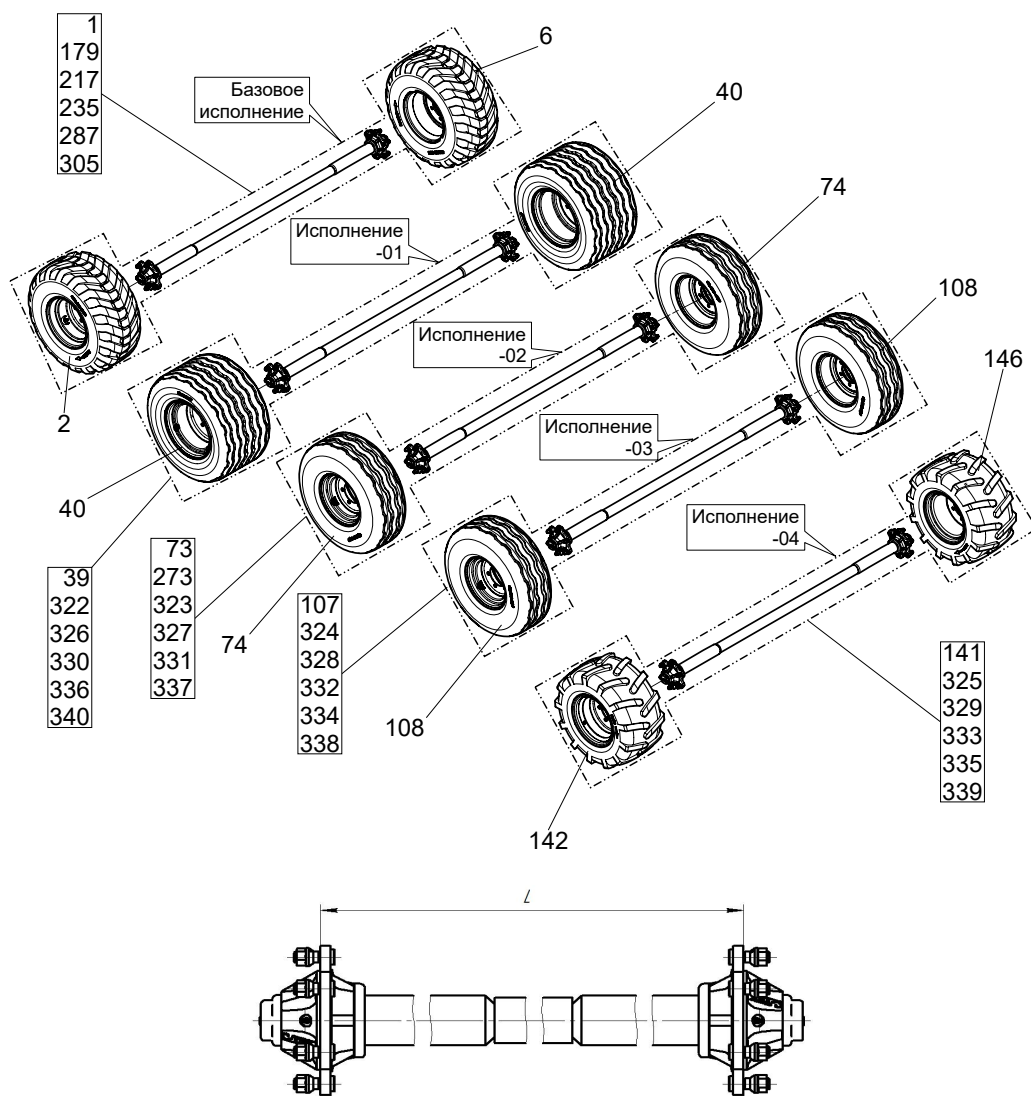
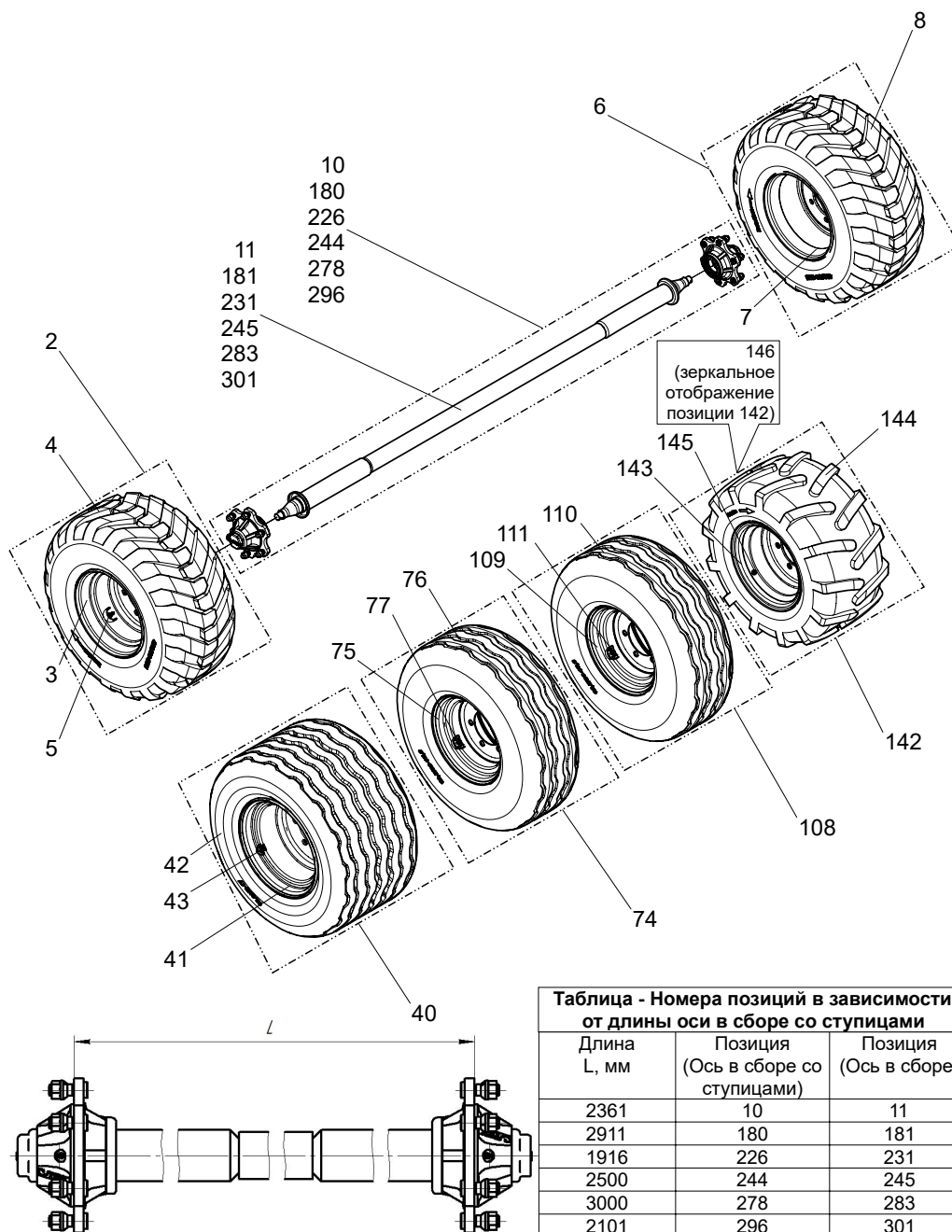


Таблица - Номера позиций в зависимости от исполнений и длины оси в сборе со ступицами

| Длина L, мм | Базовое исполнение | Исполнение -01 | Исполнение -02 | Исполнение -03 | Исполнение -04 |
|-------------|--------------------|----------------|----------------|----------------|----------------|
| 2361 | 1 | 39 | 73 | 107 | 141 |
| 2911 | 179 | 322 | 323 | 324 | 325 |
| 1916 | 217 | 326 | 327 | 328 | 329 |
| 2500 | 235 | 330 | 331 | 332 | 333 |
| 3000 | 305 | 340 | 273 | 334 | 335 |
| 2101 | 287 | 336 | 337 | 338 | 339 |

| Поз. | Наименование | Обозначение детали | Кол-во | Примечание |
|------|-----------------|-------------------------|--------|------------|
| 1 | Ось колесная | ОК-80.4 00 00 00.000 | 1 | Изм. 1/1 |
| 2 | •Колесо в сборе | КВС-400х60х15,5.01 | 1 | |
| 6 | •Колесо в сборе | КВС-400х60х15,5.01-01 | 1 | |
| 39 | Ось колесная | ОК-80.4 00 00 00.000-01 | 1 | Изм. 1/1 |
| 40 | •Колесо в сборе | КВС-19,0х45х17.01 | 2 | |
| 73 | Ось колесная | ОК-80.4 00 00 00.000-02 | 1 | Изм. 1/1 |
| 74 | •Колесо в сборе | КВС-12,5х80х15,3.01 | 2 | |
| 107 | Ось колесная | ОК-80.4 00 00 00.000-03 | 1 | Изм. 1/1 |
| 108 | •Колесо в сборе | КВС-12,5х80х15,3.02 | 2 | |
| 141 | Ось колесная | ОК-80.4 00 00 00.000-04 | 1 | Изм. 1/1 |
| 142 | •Колесо в сборе | КВС-31х15,5х15.01 | 1 | |
| 146 | •Колесо в сборе | КВС-31х15,5х15.01-01 | 1 | |
| 179 | Ось колесная | ОК-80.5 00 00 00.000 | 1 | Изм. 1/1 |
| 217 | Ось колесная | ОК-80.7 00 00 00.000 | 1 | Изм. 1/1 |
| 235 | Ось колесная | ОК-80.8 00 00 00.000 | 1 | Изм. 1/1 |
| 273 | Ось колесная | ОК-80.9 00 00 00.000-02 | 1 | Изм. 1/1 |
| 287 | Ось колесная | ОК-80.10 00 00 00.000 | 1 | Изм. 1/1 |
| 305 | Ось колесная | ОК-80.9 00 00 00.000 | 1 | Изм. 1/1 |
| 322 | Ось колесная | ОК-80.5 00 00 00.000-01 | | Изм. 1/1 |
| 323 | Ось колесная | ОК-80.5 00 00 00.000-02 | | Изм. 1/1 |
| 324 | Ось колесная | ОК-80.5 00 00 00.000-03 | | Изм. 1/1 |
| 325 | Ось колесная | ОК-80.5 00 00 00.000-04 | | Изм. 1/1 |
| 326 | Ось колесная | ОК-80.7 00 00 00.000-01 | | Изм. 1/1 |
| 327 | Ось колесная | ОК-80.7 00 00 00.000-02 | | Изм. 1/1 |
| 328 | Ось колесная | ОК-80.7 00 00 00.000-03 | | Изм. 1/1 |
| 329 | Ось колесная | ОК-80.7 00 00 00.000-04 | | Изм. 1/1 |

| Поз. | Наименование | Обозначение детали | Кол-во | Примечание |
|-------------|---------------------|-----------------------------|---------------|-------------------|
| 330 | Ось колесная | ОК-80.8 00 00 00.000-01 | | Изм. 1/1 |
| 331 | Ось колесная | ОК-80.8 00 00 00.000-02 | | Изм. 1/1 |
| 332 | Ось колесная | ОК-80.8 00 00 00.000-03 | | Изм. 1/1 |
| 333 | Ось колесная | ОК-80.8 00 00 00.000-04 | | Изм. 1/1 |
| 334 | Ось колесная | ОК-80.9 00 00 00.000-03 | | Изм. 1/1 |
| 335 | Ось колесная | ОК-80.9 00 00 00.000-04 | | Изм. 1/1 |
| 336 | Ось колесная | ОК-80.10 00 00 00.000-01 | | Изм. 1/1 |
| 337 | Ось колесная | ОК-80.10 00 00 00.000-02 | | Изм. 1/1 |
| 338 | Ось колесная | ОК-80.10 00 00 00.000-03 | | Изм. 1/1 |
| 339 | Ось колесная | ОК-80.10 00 00 00.000-04 | | Изм. 1/1 |
| 340 | Ось колесная | ОК-80.9 00 00 00.000-01 | | Изм. 1/1 |

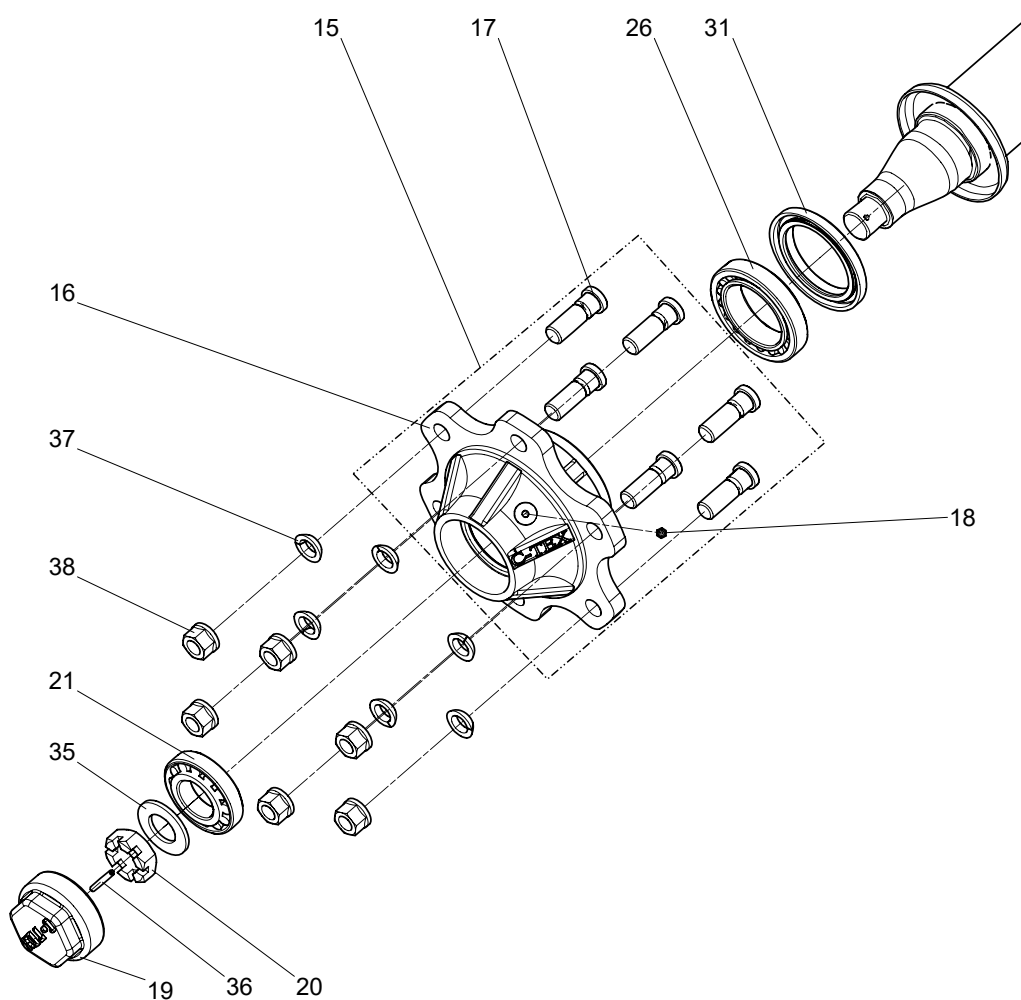


| Поз. | Наименование | Обозначение детали | Кол-во | Примечание |
|------|---------------------------|---|--------|------------|
| 2 | •Колесо в сборе | КВС-400х60х15,5.01 | 1 | |
| 3 | ••Диск (Pronar) | 13,00х15,5 ET-15 6х205 (R16 D27) d161 152A8 | 1 | |
| 4 | ••Шина (Mitas) | 400х60х15,5 152A8 IM-07 TL | 1 | |
| 5 | ••Вентиль | TR-501 | 1 | |
| 6 | •Колесо в сборе | КВС-400х60х15,5.01-0 1 | 1 | |
| 7 | ••Диск (Pronar) | 13,00х15,5 ET-15 6х205 (R16 D27) d161 152A8 | 1 | |
| 8 | ••Шина (Mitas) | 400х60х15,5 152A8 IM-07 TL | 1 | |
| 9 | ••Вентиль | TR-501 | 1 | |
| 10 | •Ось в сборе со ступицами | ОК-80.4 01 00 00.000 | 1 | Изм. 1/1 |
| 11 | ••Ось в сборе | ОК-80.4 01 02 00.000 | 1 | Изм. 1/1 |
| 40 | •Колесо в сборе | КВС-19,0х45х17.01 | 2 | |
| 41 | ••Диск (Pronar) | 16,00х17 ET-0 6х205 (R16 D27) d161 157A8 | 1 | |
| 42 | ••Шина (Mitas) | 19,0х45х17 157A8 IM-04 TL | 1 | |
| 43 | ••Вентиль | TR-501 | 1 | |
| 74 | •Колесо в сборе | КВС-12,5х80х15,3.01 | 2 | |
| 75 | ••Диск (Pronar) | 9,00х15,3 ET-0 6х205 (R16 D27) d161 141A8 | 1 | |
| 76 | ••Шина (Mitas) | 12,5х80х15,3 141A8 IM-04 TL | 1 | |
| 77 | ••Вентиль | TR-501 | 1 | |
| 108 | •Колесо в сборе | КВС-12,5х80х15,3.02 | 2 | |
| 109 | ••Диск (Pronar) | 9,00х15,3 ET-0 6х205 (R16 D27) d161 141A8 | 1 | |
| 110 | ••Шина (Mitas) | 12,5х80х15,3 150A8 PK-303 TL | 1 | |
| 111 | ••Вентиль | TR-501 | 1 | |
| 142 | •Колесо в сборе | КВС-31х15,5х15.01 | 1 | |
| 143 | ••Диск | 13,00х15,00 15.13.07 Pronar | 1 | |
| 144 | ••Шина | 31х15,5х15 127A8 332 TL Alliance | 1 | |
| 145 | ••Вентиль | TR-501 | 1 | |

Иллюстрированный каталог деталей

Лист ОК-80.4...ОК-80.10 00 00 00.000 - Ось в сборе со ступицами (Изм. 1/1) (с апреля 2019г.); Колеса в сборе

| Поз. | Наименование | Обозначение детали | Кол-во | Примечание |
|------|---------------------------|-------------------------------------|--------|------------|
| 146 | •Колесо в сборе | КВС-31x15,5x15.01-01 | 1 | |
| 147 | ••Диск | 13,00x15,00 15.13.07 Pronar | 1 | |
| 148 | ••Шина | 31x15,5x15 127A8 332 TL Alliance | 1 | |
| 149 | ••Вентиль | TR-501(5) | 1 | |
| 180 | •Ось в сборе со ступицами | ОК-80.5 01 00 00.000 | 1 | Изм. 1/1 |
| 181 | ••Ось в сборе | ОК-80.5 01 02 00.000 | 1 | |
| 226 | •Ось в сборе со ступицами | ОК-80.7 01 00 00.000 | 1 | Изм. 1/1 |
| 231 | ••Ось в сборе | ОК-80.7 01 02 00.000 | 1 | |
| 244 | •Ось в сборе со ступицами | ОК-80.8 01 00 00.000 | 1 | Изм. 1/1 |
| 245 | ••Ось в сборе | ОК-80.8 01 02 00.000 | 1 | |
| 278 | •Ось в сборе со ступицами | ОК-80.9 01 00 00.000 | 1 | Изм. 1/1 |
| 283 | ••Ось в сборе | ОК-80.9 01 02 00.000 | 1 | |
| 296 | •Ось в сборе со ступицами | ОК-80.10 01 00 00.000 | 1 | Изм. 1/1 |
| 301 | ••Ось в сборе | ОК-80.10 01 02 00.000 | 1 | Изм. 1/1 |

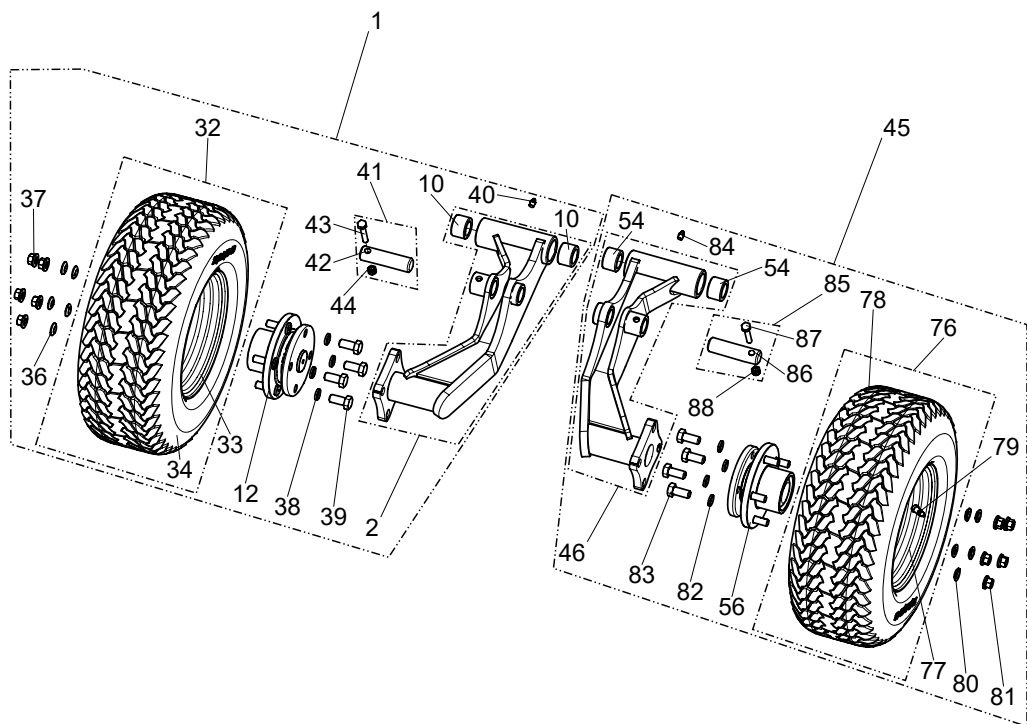


Иллюстрированный каталог деталей
Лист Ступица в сборе

| Поз. | Наименование | Обозначение детали | Кол-во | Примечание |
|------|--|--|--------|------------|
| 15 | ••Ступица в сборе С-160.205.18.10У С-Тех | Ступица в сборе С-160.205.18.10У С-Тех | 2 | |
| 16 | •••Ступица С-160х205.18.100А С-Тех | Ступица С-160х205.18 .100А С-Тех | 1 | |
| 17 | •••Шпилька С-160х205.18.104 С-Тех | Шпилька С-160х205.18 .104 С-Тех | 6 | |
| 18 | •••Масленка | 1. 1. Ц6 ГОСТ 19853-74 | 1 | |
| 19 | ••Крышка С-160х205.18.102 с резьбой С-Тех | Крышка С-160х205.18. 102 с резьбой С-Тех | 2 | |
| 20 | ••Гайка | М30х1,5 С-Тех | 2 | |
| 21 | ••Подшипник | 7208А ГОСТ 27365-87 | 2 | |
| 26 | ••Подшипник | 2007113А ГОСТ 27365-87 | 2 | |
| 31 | ••Манжета | 2.1-75 х105-1 ГОСТ 8752-79 | 2 | |
| 35 | ••Шайба | А.30.05 ГОСТ 11371-78 | 2 | |
| 36 | ••Штифт | А.5х45 ГОСТ 14229-93 | 2 | |
| 37 | ••Шайба сферическая пружинная | DIN 74361 С 18,5/74361.013 Reyher | 12 | |
| 38 | ••Гайка с плоским фланцем | DIN 74361 В М18х1,5-10/74361.10 2 Reyher | 12 | |

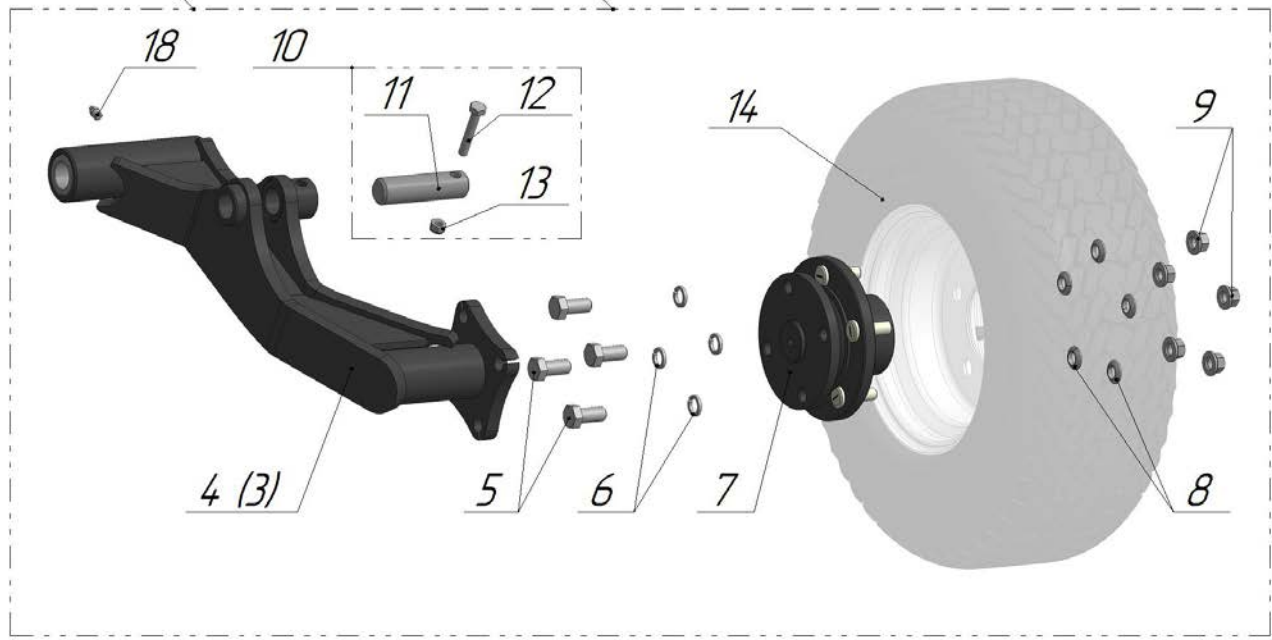
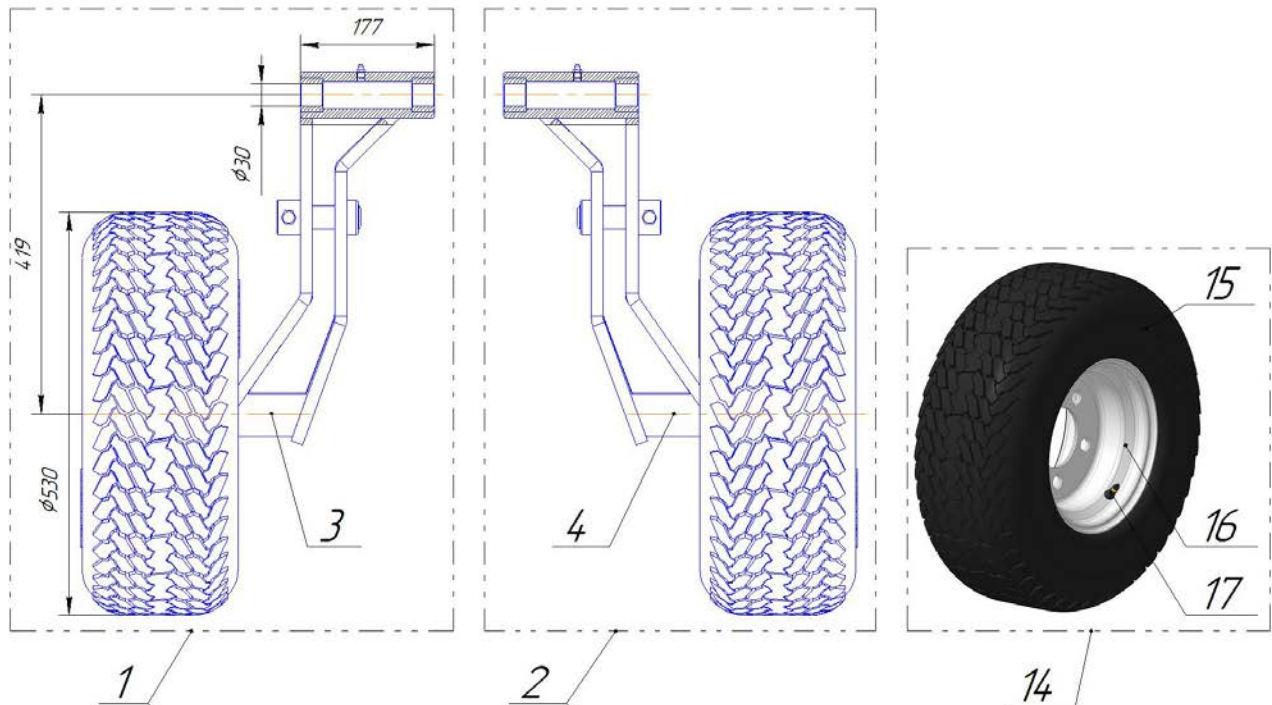
Подшипниковый узел ПУ-24

| Наименование | | Обозначение | | № изм.КД | Примечание | |
|--------------------|------------|--|--------------------|----------|------------|------------|
| Подшипниковый узел | | ПУ-24 00 00 00.000 | | | | |
| с: | 04.2018 | | | | | |
| по: | наст.время | | | | | |
| № п/п | Артикул | Наименование | Обозначение | № изм.КД | Кол-во | Примечание |
| 1 | | Подшипниковый узел | ПУ-24 00 00 00.000 | Изм.0/0 | 1 | |
| 2 | | Ось диска | ПУ-24 00 00 00.005 | Изм.0 | 1 | |
| 3 | | Манжета 2.2-50x70-1 ГОСТ 8752-79 | | | 1 | |
| 4 | | Шпилька колёсная М14х1,5х45 ГА32410 | | | 5 | |
| 5 | | Ступица | ПУ-24 01 00 00.000 | Изм.0/0 | 1 | |
| 6 | | Подшипник 37х72х37 6У-537908 К1С17 | | | 1 | |
| 7 | | Кольцо В72 ГОСТ 13943-86 | | | 1 | |
| 8 | | Шайба | ПУ-7 01 00 00.008 | Изм.0 | 1 | |
| 9 | | Гайка конtringящаяся | Г-М33х1,5х16.01 | Изм.0 | 1 | |
| 10 | | Заглушка | ПУ-16 00 00 00.004 | Изм.0 | 1 | |



Колесо опорное КО-12

| Наименование | | Обозначение/(№ изм.КД) | № изм.КД | Примечание |
|----------------|-------------|------------------------|----------|------------|
| Колесо опорное | | КО-12 00 00 00.000 | | |
| с: | 09.2018 | | | |
| по: | наст. время | | | |



Колесо опорное КО-12

| Наименование | | Обозначение/(№ изм.КД) | | № изм.КД | Примечание | |
|----------------|-------------|--|-------------------------------------|----------|------------|----------------|
| Колесо опорное | | КО-12 00 00 00.000 | | | | |
| с: | 09.2018 | | | | | |
| по: | наст. время | | | | | |
| № п/п | Артикул | Наименование | Обозначение | № изм.КД | Кол-во | Примечание |
| 1 | | Колесо опорное | КО-12 00 00 00.000 | Изм.0/0 | 1 | |
| 2 | | Колесо опорное | КО-12 00 00 00.000-01 | Изм.0/0 | 1 | |
| 3 | | Рычаг | КО-12 01 00 00.000 | Изм.0/0 | 1 | |
| 4 | | Рычаг | КО-12 01 00 00.000-01 | Изм.0/0 | 1 | |
| 5 | | Болт М16-6gx35.88.35.016 ГОСТ 7798-70 | | | 4 | |
| 6 | | Шайба 16 65Г 016 ГОСТ 6402-70 | | | 4 | |
| 7 | | Подшипниковый узел | ПУ-24 00 00 00.000 | Изм.0/0 | 1 | см. стр. 20-21 |
| 8 | | Кольцо С 14,5 DIN 74361 | | | 5 | |
| 9 | | Гайка В М14х1,5-10 DIN 74361 | | | 5 | |
| 10 | | Ось в сборе | ОС-1-30x95x80 01.000 | Изм.0/0 | 1 | |
| 11 | | Ось | ОС-1-30x95x80.001 | Изм.0 | 1 | |
| 12 | | Болт М10-6gx60.88.35.016 ГОСТ 7798-70 | | | 1 | |
| 13 | | Гайка М10.8.016 DIN 985 | | | 1 | |
| 14 | | Колесо в сборе | КВС-20,5x8,00x10.01 | | 1 | |
| 15 | | Шина | 20,5x8,00-10 95М 10PR TL | | 1 | |
| 16 | | Диск | 6,00x10 ЕТ0 5x140 (R14 D24) d94 95М | | 1 | |
| 17 | | Вентиль | TR-501 | | 1 | |
| 18 | | Масленка 1.2 Ц6 ГОСТ 19853-74 | | | 1 | |

| Поз. | Наименование | Обозначение детали | Кол-во | Примечание |
|------|---------------------|---|--------|------------|
| 1 | Колесо опорное | КО-6 00 00 00.000 | 1 | Изм.0/1 |
| 2 | •Рычаг | КО-6 01 00 00.000 | 1 | Изм.1/1 |
| 10 | ••Втулка | ВТ-1-30x45x30.01 | 2 | Изм.0 |
| 12 | •Подшипниковый узел | ПУ-24 00 00 00.000 | 1 | Изм.0/0 |
| 32 | •Колесо | 20,5x8,00-10 | 1 | |
| 33 | ••Диск | 6,00x10x3,0 | 1 | |
| 34 | ••Колесо | 20,5x8,00-10 | 1 | |
| 35 | ••Вентиль | TR-501 | 1 | |
| 36 | •Кольцо С | 14,5 DIN 74361 | 5 | |
| 37 | •Гайка В | M14x1,5-10 DIN 74361 | 5 | |
| 38 | •Шайба | 16 ГОСТ 6402-70 | 4 | |
| 39 | •Болт | M16-6gx35.88.35.016 ГОСТ 7798-70 | 4 | |
| 40 | •Масленка | 1.2.Кдб ГОСТ 19853-74 | 1 | |
| 41 | •Ось в сборе | ОС-1-30x110x95 00.000 | 1 | Изм.0/0 |
| 42 | ••Ось | ОС-1-30x110x95.001 | 1 | Изм.0 |
| 43 | ••Болт | M10-6gx60.88.35.016 ГОСТ 7798-70 | 1 | |
| 44 | ••Гайка | M10.8.016 DIN 985 | 1 | |
| 45 | Колесо опорное | КО-6 00 00 00.000-01 | 1 | Изм.0/1 |
| 46 | •Рычаг | КО-6 01 00 00.000-01 | 1 | Изм.1/1 |
| 54 | ••Втулка | ВТ-1-30x45x30.01 | 2 | Изм.0 |
| 56 | •Подшипниковый узел | ПУ-24 00 00 00.000 | 1 | Изм.0/0 |
| 76 | •Колесо | 20,5x8,00-10 | 1 | |
| 77 | ••Диск | 6,00x10x3,0 | 1 | |
| 78 | ••Колесо | 20,5x8,00-10 | 1 | |
| 79 | ••Вентиль | TR-501 | 1 | |
| 80 | •Кольцо С | 14,5 DIN 74361 | 5 | |
| 81 | •Гайка В | M14x1,5-10 DIN 74361 16 ГОСТ 6402-70 | 5 | |
| 82 | •Шайба | M16-6gx35.88.35.016 ГОСТ 7798-70 | 4 | |
| 83 | •Болт | 1.2.Кдб ГОСТ 19853-74 | 4 | |
| 84 | •Масленка | ОС-1-30x110x95 | 1 | |
| 85 | •Ось в сборе | 00.000 | 1 | Изм.0/0 |

Иллюстрированный каталог деталей

Лист КО-6 00 00 00.000 - Колесо опорное; КО-6 00 00 00.000-01 - Колесо опорное

| Поз. | Наименование | Обозначение детали | Кол-во | Примечание |
|-------------|---------------------|--------------------------------------|---------------|-------------------|
| 86 | ••Ось | ОС-1-30x110x95.001 | 1 | Изм.0 |
| 87 | ••Болт | M10-6gx60.88.35.01 6 ГОСТ 7798-70 | 1 | |
| 88 | ••Гайка | M10.8.016 DIN 985 | 1 | |