

ООО «Промзапчасть»

Каталог запасных частей

Издание №2-001 12/2020

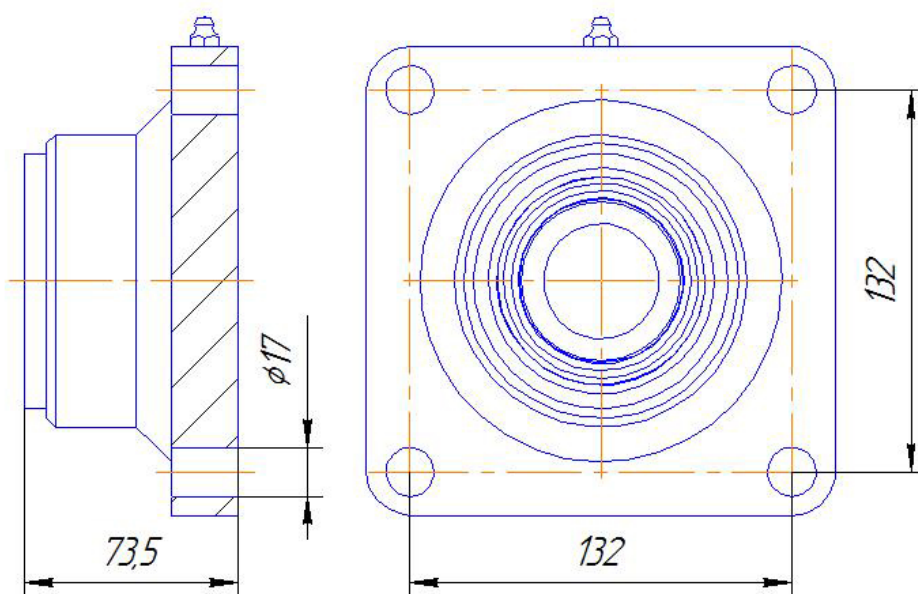
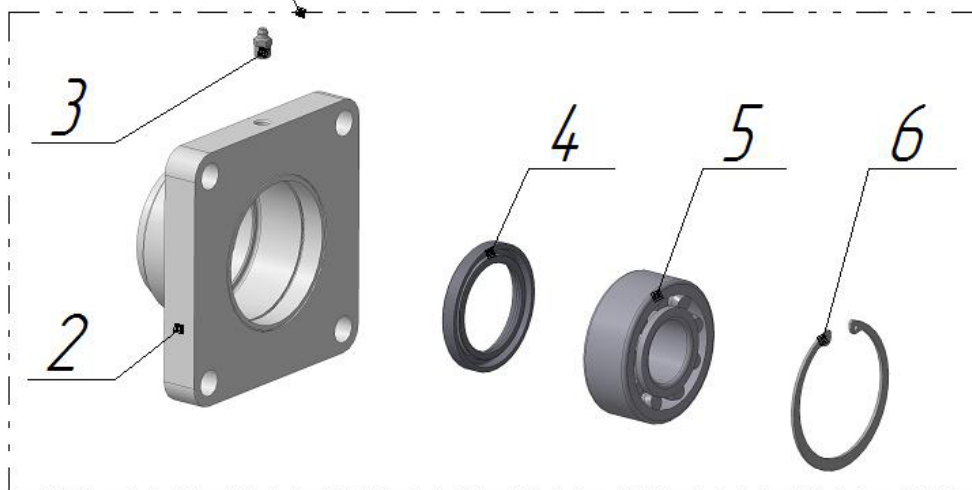
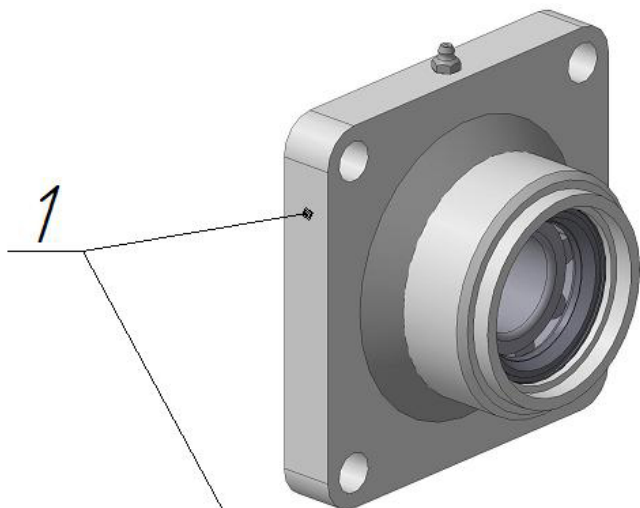
Подшипниковые узлы и ступицы на "Рубеж"

- для машин выпущенных до 31.12.2020г.



Подшипниковый узел ПУ-10

Наименование		Обозначение	№ изм.КД	Примечание
Подшипниковый узел ПУ-10		ПУ-10 00 00 00.000		
с:	02.2015			
по:	09.2016			

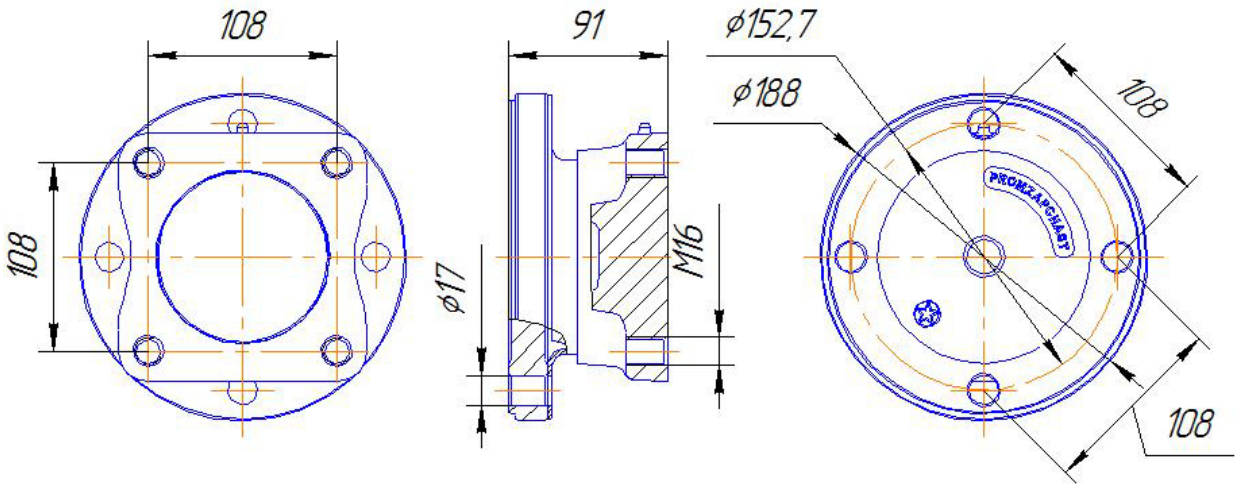
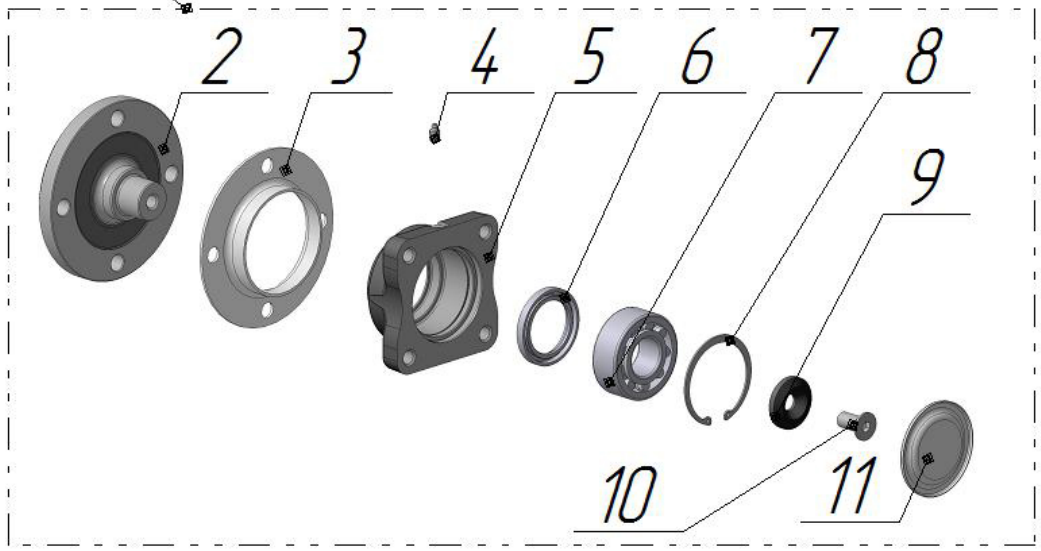
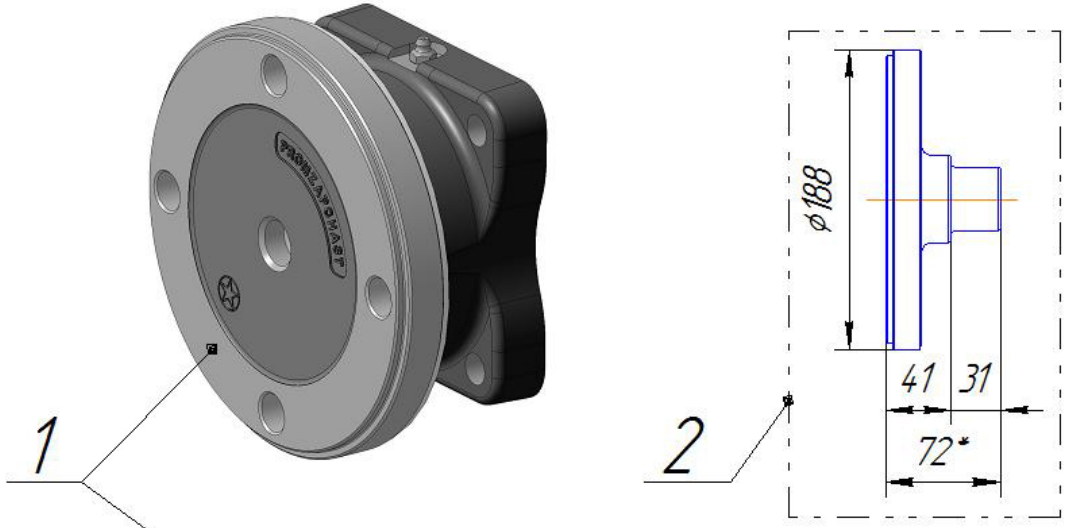


Подшипниковый узел ПУ-10

Наименование		Обозначение	№ изм.КД	Примечание		
Подшипниковый узел ПУ-10		ПУ-10 00 00 00.000				
с:	02.2015					
по:	09.2016					
№ п/п	Артикул	Наименование	Обозначение	№ изм.КД	Кол-во	Примечание
1		Подшипниковый узел ПУ-10	ПУ-10 00 00 00.000	Изм.0/0	1	
2		Корпус сварной ПУ-10	ПУ-10 01 00 00.000	Изм.0/0	1	
3		Масленка 1.2.Ц6 ГОСТ 19853-74			1	
4		Манжета 1.2-55x80-4 ГОСТ 8752-79			1	
5		Подшипник 3608 ГОСТ 5721-75			1	Аналог 22308
6		Кольцо В90 ГОСТ 13943-86			1	

Подшипниковый узел ПУ-11

Наименование		Обозначение	№ изм.КД	Примечание
Подшипниковый узел ПУ-11		ПУ-11 00 00 00.000		
с:	09.2016			
по:	09.2017			

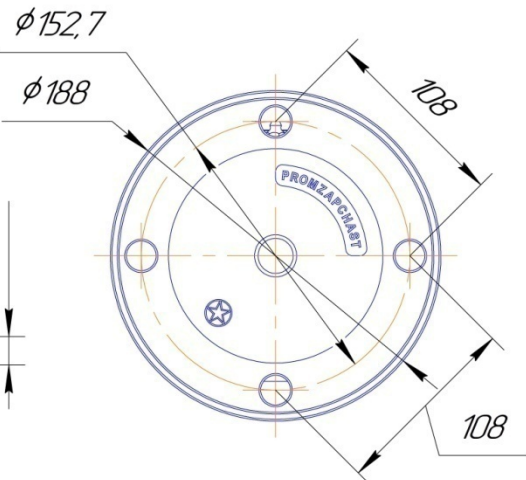
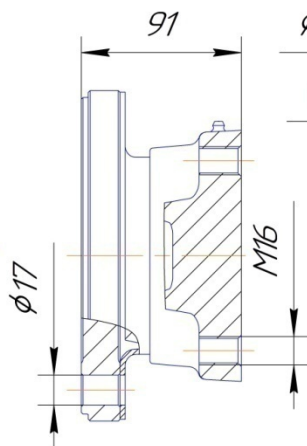
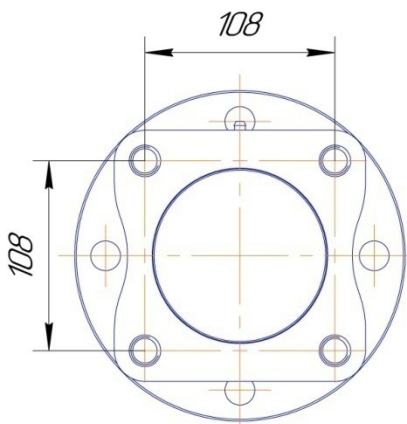
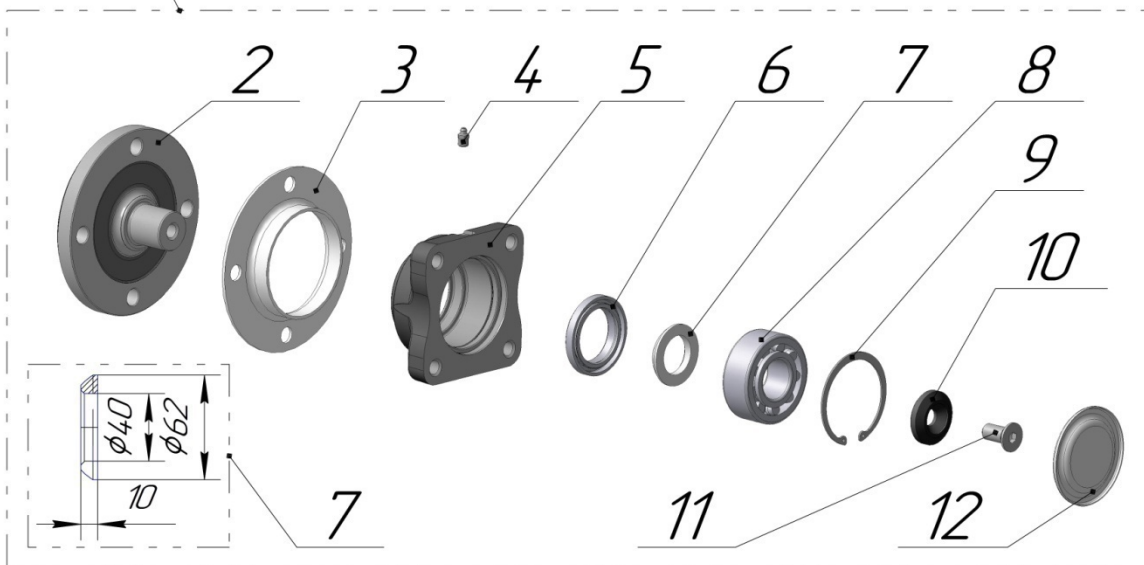
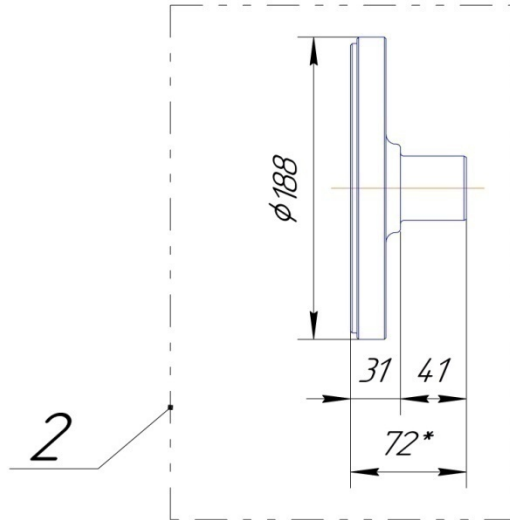
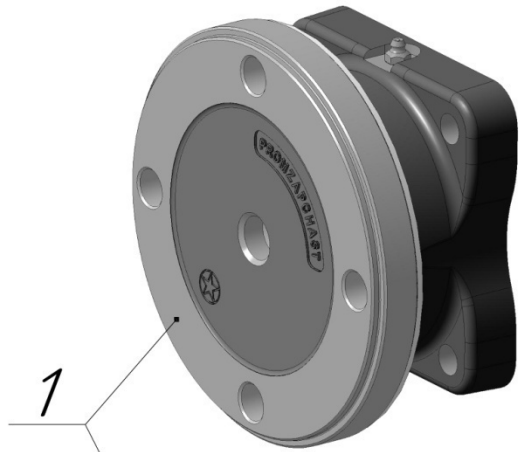


Подшипниковый узел ПУ-11

Наименование		Обозначение		№ изм.КД	Примечание	
Подшипниковый узел ПУ-11		ПУ-11 00 00 00.000				
с:	09.2016					
по:	09.2017					
№ п/п	Артикул	Наименование	Обозначение	№ изм.КД	Кол-во	Примечание
1		Подшипниковый узел	ПУ-11 00 00 00.000	Изм.0/0	1	
2		Ось	ПУ-11 00 00 00.001-02	Изм.0	1	
3		Пыльник	ПУ-11 00 00 00.003	Изм.0	1	
4		Масленка 1.2.Ц6 ГОСТ 19853-74			1	
5		Корпус	ПУ-11 01 00 00.001-02	Изм.0/0	1	
6		Манжета 1.2-55x80-4 ГОСТ 8752-79			1	
7		Подшипник 3608 ГОСТ 5721-75			1	
8		Кольцо В90 ГОСТ 13943-86			1	
9		Шайба-54x17x12.03	Ш-54x17x12.03	Изм.0	1	
10		Винт М16x35.109.016 DIN 7991			1	
11		Заглушка	ПУ-11 00 00 00.002	Изм.0	1	

Подшипниковый узел ПУ-11

Наименование		Обозначение	№ изм.КД	Примечание
Подшипниковый узел ПУ-11		ПУ-11 00 00 00.000	Изм.1/1	
с:	09.2017			
по:	12.2017			

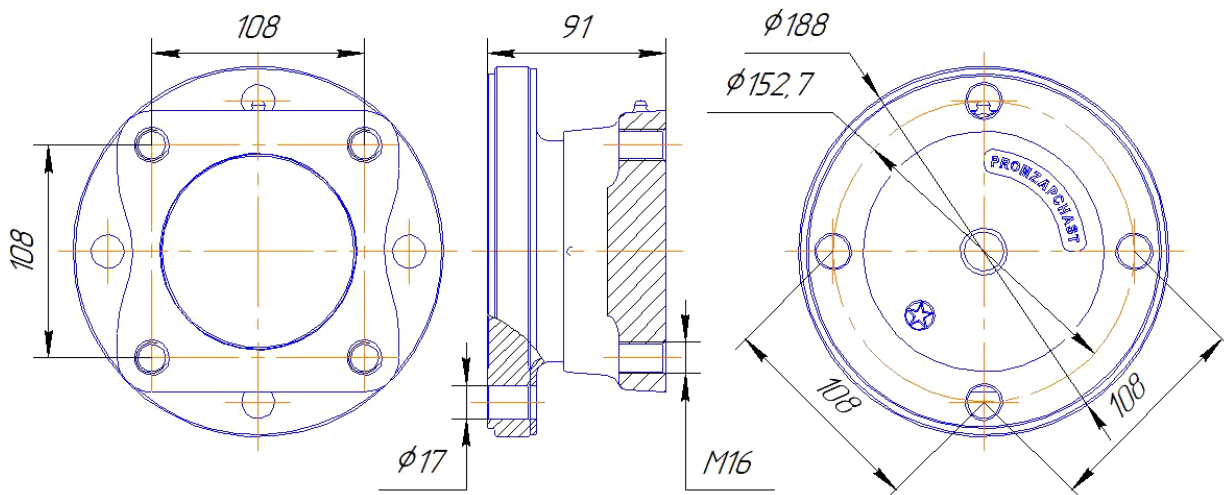
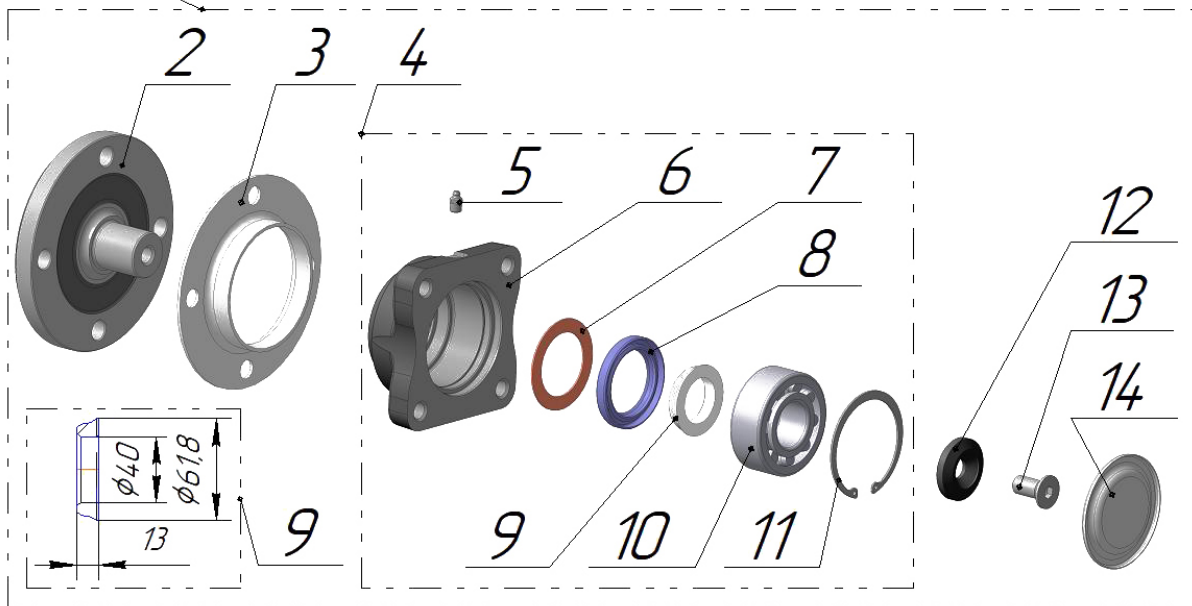
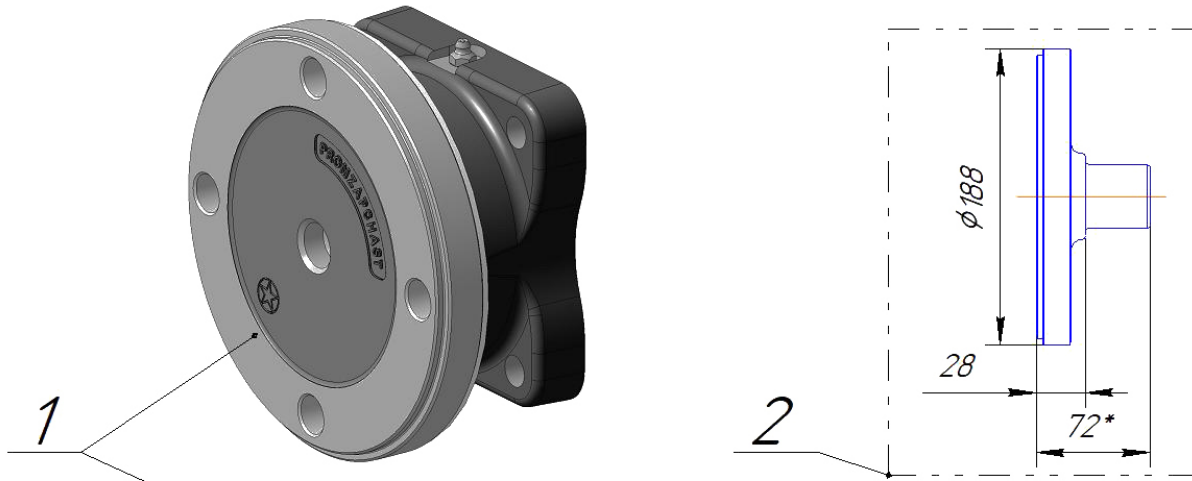


Подшипниковый узел ПУ-11

Наименование		Обозначение		№ изм.КД	Примечание	
Подшипниковый узел ПУ-11		ПУ-11 00 00 00.000		Изм.1/1		
с:	09.2017					
по:	12.2017					
№ п/п	Артикул	Наименование	Обозначение	№ изм.КД	Кол-во	Примечание
1		Подшипниковый узел	ПУ-11 00 00 00.000	Изм.1/1	1	
2		Ось	ПУ-11 00 00 00.001-02	Изм.2	1	
3		Пыльник	ПУ-11 00 00 00.003		1	
4		Масленка 1.2.Ц6 ГОСТ 19853-74			1	
5		Корпус	ПУ-11 01 00 00.001-02	Изм.0/0	1	
6		Манжета 2.2-55x80-1 ГОСТ 8752-79			1	
7		Втулка сферическая	ПУ-11 00 00 00.005	Изм.0	1	
8		Подшипник 3608 ГОСТ 5721-75			1	
9		Кольцо А90 ГОСТ 13943-86			1	
10		Шайба-54x17x12.03	Ш-54x17x12.03	Изм.0	1	
11		Винт М16x35.109.016 DIN 7991			1	
12		Заглушка	ПУ-11 00 00 00.002	Изм.0	1	

Подшипниковый узел ПУ-11

Наименование		Обозначение	№ изм.КД	Примечание
Подшипниковый узел ПУ-11		ПУ-11 00 00 00.000	Изм.2/2	
с:	12.2017			
по:	11.2018			

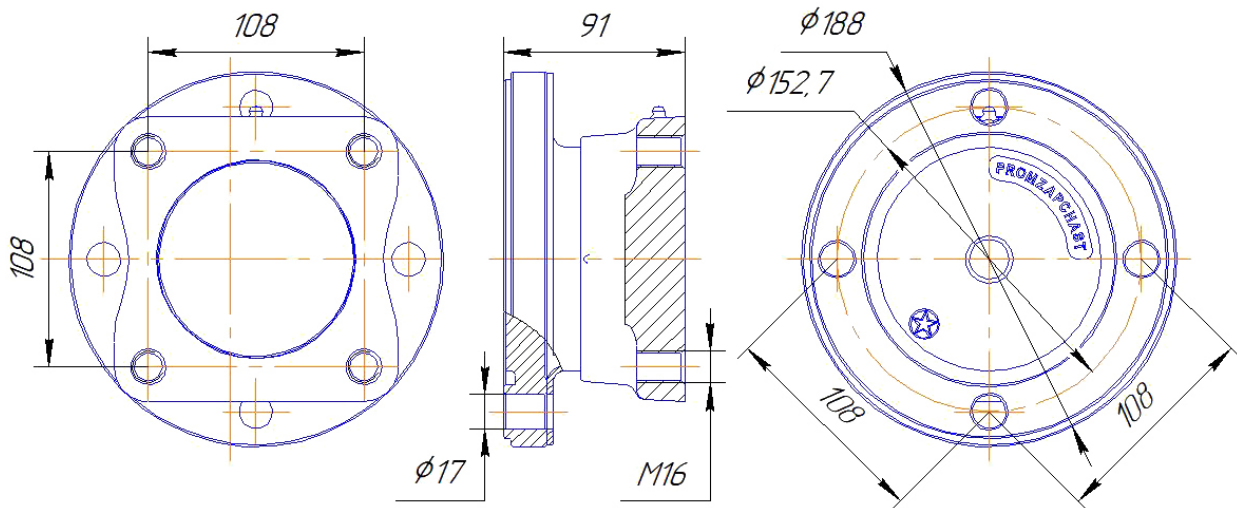
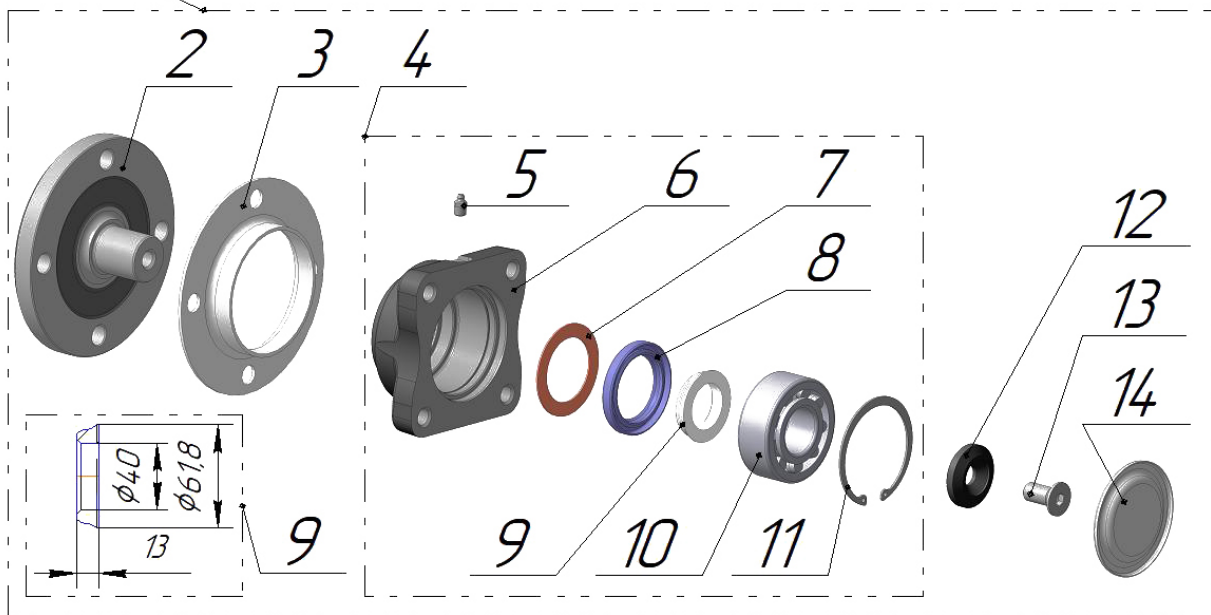
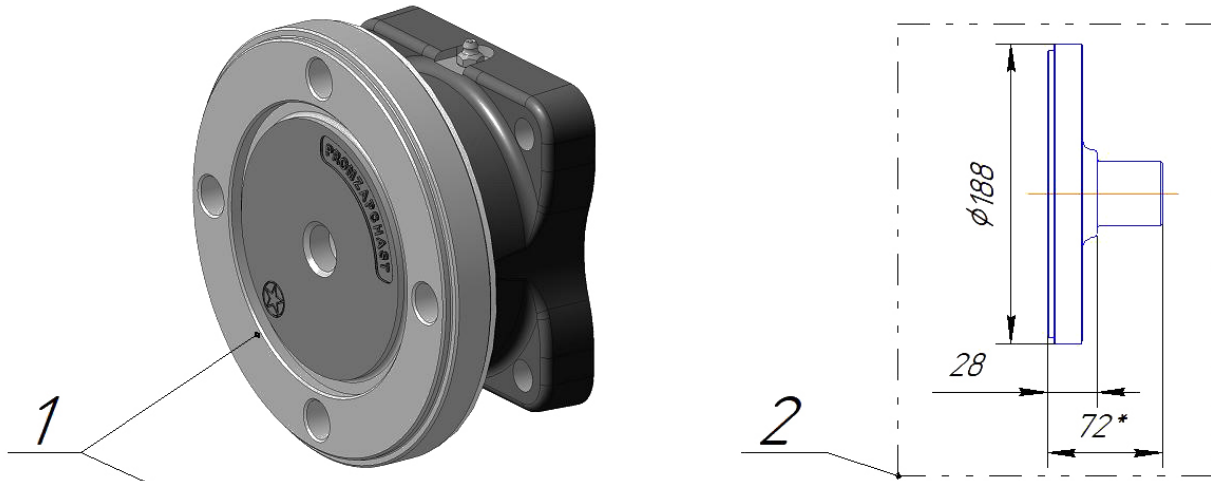


Подшипниковый узел ПУ-11

Наименование		Обозначение	№ изм.КД	Примечание		
Подшипниковый узел ПУ-11		ПУ-11 00 00 00.000	Изм.2/2			
с:	12.2017					
по:	11.2018					
№ п/п	Артикул	Наименование	Обозначение	№ изм.КД	Кол-во	Примечание
1		Подшипниковый узел	ПУ-11 00 00 00.000	Изм.2/2	1	
2		Ось	ПУ-11 00 00 00.001-02	Изм.3	1	
3		Пыльник	ПУ-11 00 00 00.003		1	
4		Корпус в сборе	ПУ-11 01 00 00.000	Изм.2/1	1	
5		Масленка 1.2.Ц6 ГОСТ 19853-74			1	
6		Корпус	ПУ-11 01 00 00.001-02	Изм.1	1	
7		Кольцо	ПУ-11 01 00 00.003	Изм.0	1	
8		Манжета 2.2-55x80-1 ГОСТ 8752-79			1	
9		Втулка	ПУ-11 01 00 00.002	Изм.0	1	
10		Подшипник 3608 ГОСТ 5721-75			1	
11		Кольцо А90 ГОСТ 13943-86			1	
12		Шайба-54x17x12.03	Ш-54x17x12.03	Изм.0	1	
13		Винт М16x35.109.016 DIN 7991			1	
14		Заглушка	ПУ-11 00 00 00.002	Изм.0	1	

Подшипниковый узел ПУ-11

Наименование		Обозначение	№ изм.КД	Примечание
Подшипниковый узел ПУ-11		ПУ-11 00 00 00.000	Изм.2/3	
с:	11.2018			
по:	наст. время			

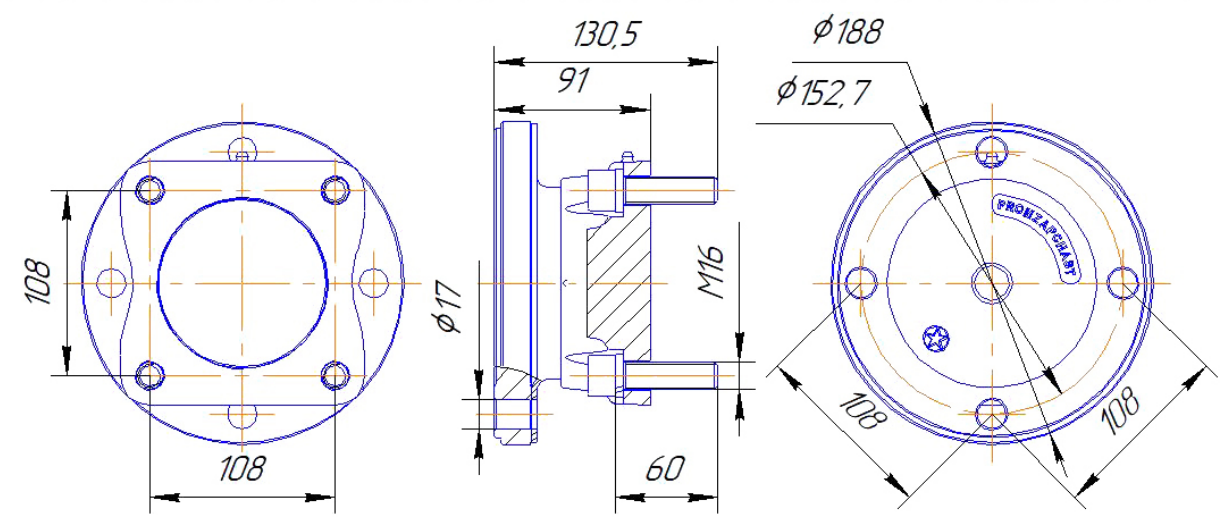
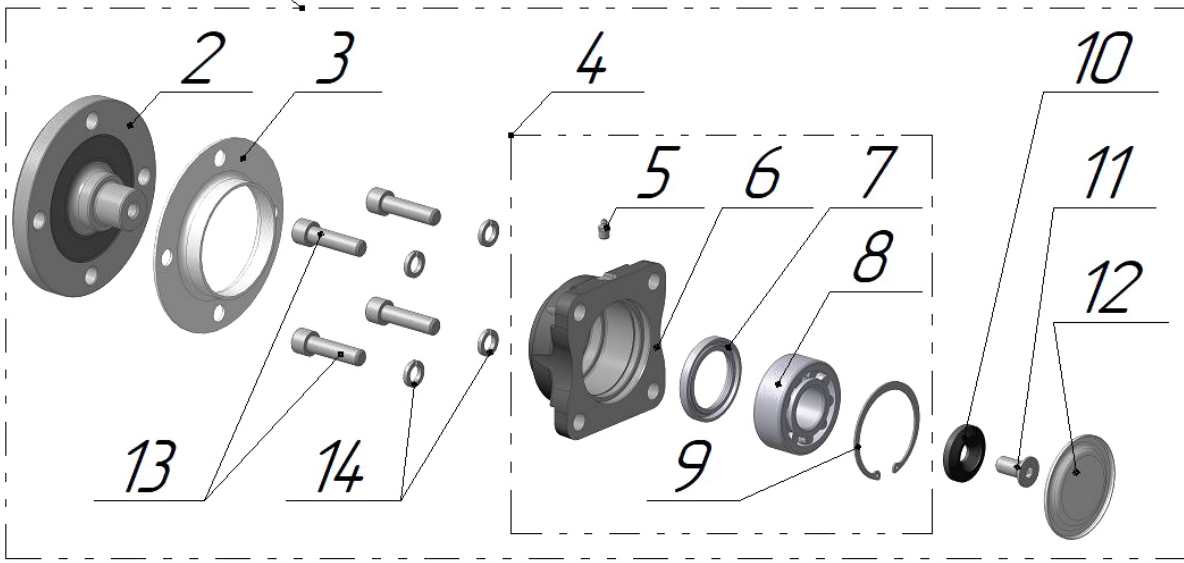
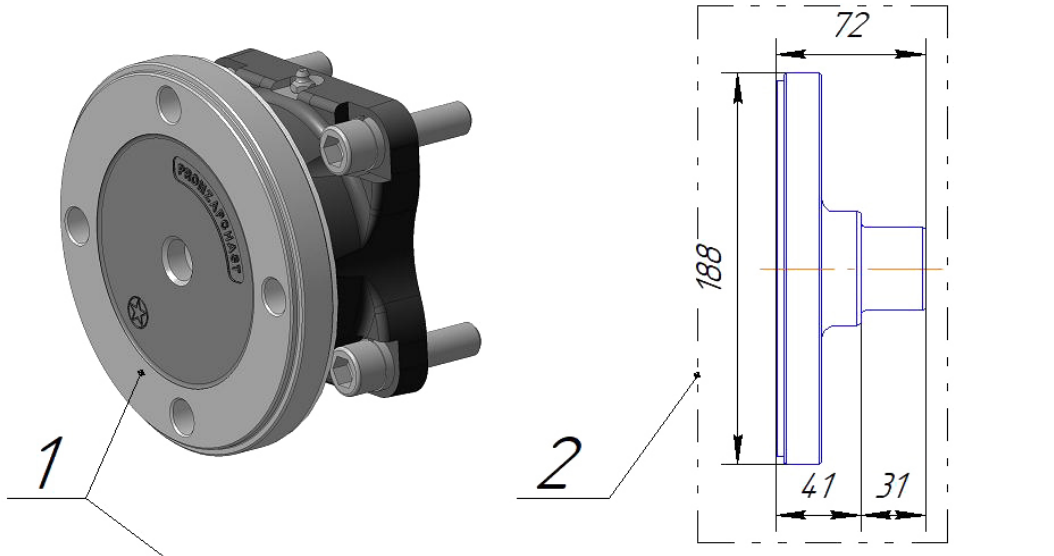


Подшипниковый узел ПУ-11

Наименование		Обозначение		№ изм.КД	Примечание	
Подшипниковый узел ПУ-11		ПУ-11 00 00 00.000		Изм.2/3		
с:	11.2018					
по:	наст. время					
№ п/п	Артикул	Наименование	Обозначение	№ изм.КД	Кол-во	Примечание
1		Подшипниковый узел	ПУ-11 00 00 00.000	Изм.2/3	1	
2		Ось	ПУ-11 00 00 00.001-02	Изм.4	1	
3		Пыльник	ПУ-11 00 00 00.003		1	
4		Корпус в сборе	ПУ-11 01 00 00.000	Изм.2/1	1	
5		Масленка 1.2.Ц6 ГОСТ 19853-74			1	
6		Корпус	ПУ-11 01 00 00.001-02	Изм.1	1	
7		Кольцо	ПУ-11 01 00 00.003		1	
8		Манжета 2.2-55x80-1 ГОСТ 8752-79			1	
9		Втулка	ПУ-11 01 00 00.002	Изм.0	1	
10		Подшипник 3608 ГОСТ 5721-75			1	
11		Кольцо А90 ГОСТ 13943-86			1	
12		Шайба-54x17x12.03	Ш-54x17x12.03	Изм.0	1	
13		Винт М16x35.109.016 DIN 7991			1	
14		Заглушка	ПУ-11 00 00 00.002	Изм.0	1	

Подшипниковый узел ПУ-20

Наименование		Обозначение	№ изм.КД	Примечание
Подшипниковый узел ПУ-20		ПУ-20 00 00 00.000		
с:	11.2016			
по:	09.2017			

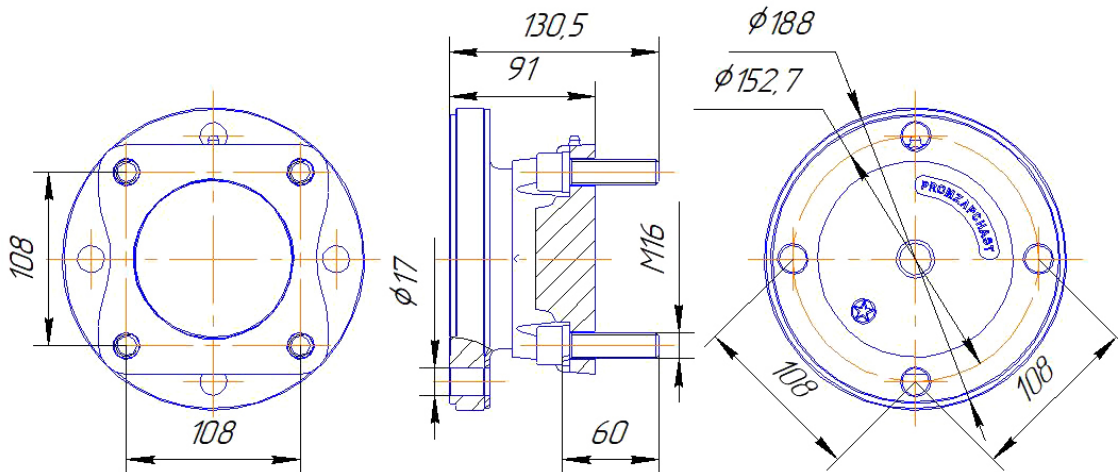
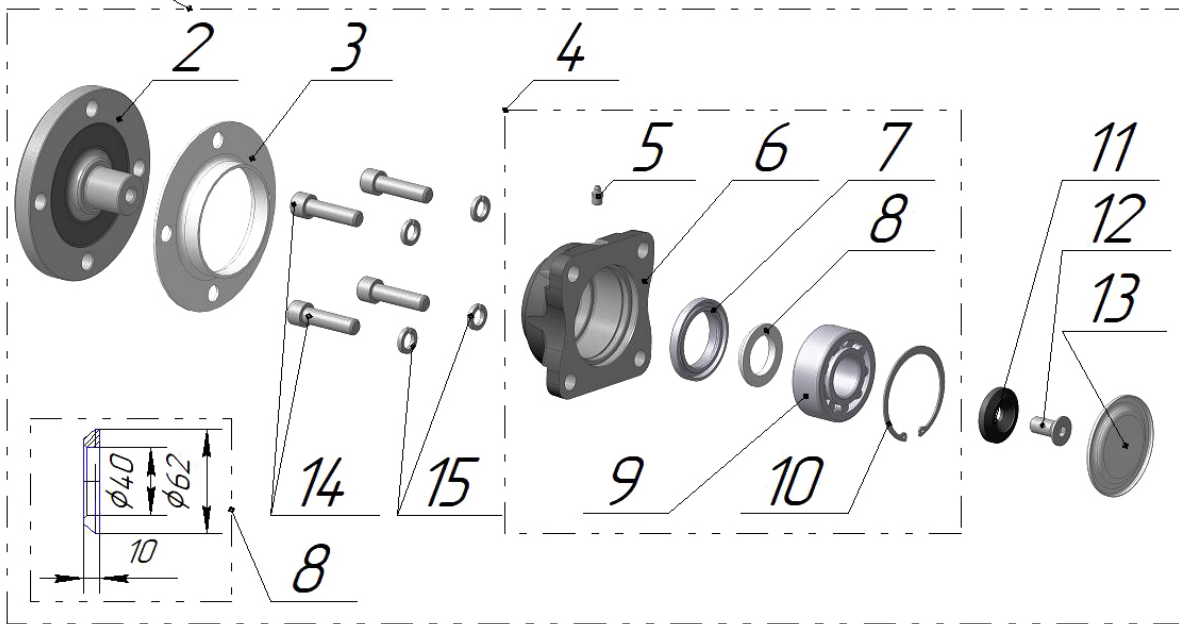
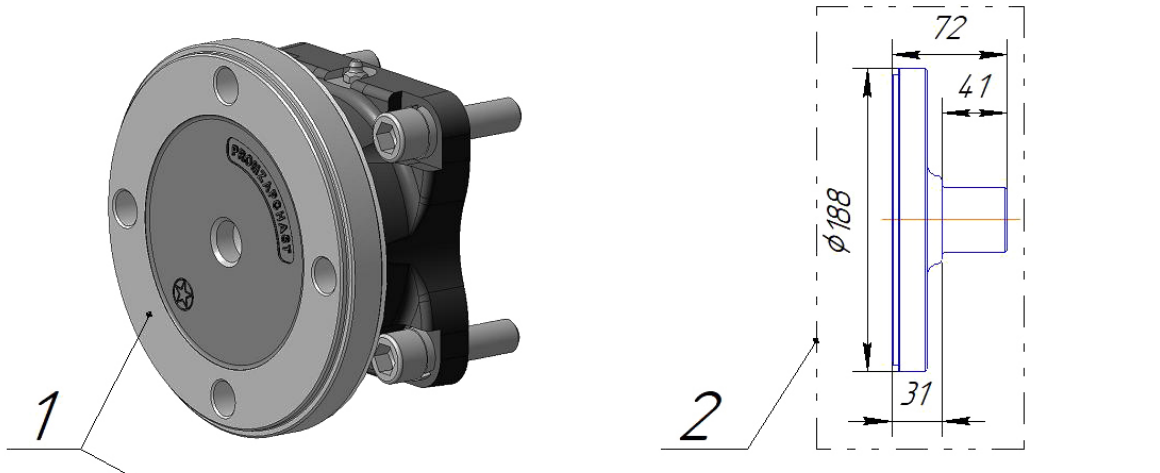


Подшипниковый узел ПУ-20

Наименование		Обозначение	№ изм.КД	Примечание		
Подшипниковый узел ПУ-20		ПУ-20 00 00 00.000				
с:	11.2016					
по:	09.2017					
№ п/п	Артикул	Наименование	Обозначение	№ изм.КД	Кол-во	Примечание
1		Подшипниковый узел	ПУ-20 00 00 00.000	Изм.0/0	1	
2		Ось	ПУ-11 00 00 00.001-02	Изм.0	1	
3		Пыльник	ПУ-11 00 00 00.003	Изм.0	1	
4		Корпус в сборе	ПУ-20 01 00 00.000	Изм.0/0	1	
5		Масленка 1.2.Ц6 ГОСТ 19853-74			1	
6		Корпус	ПУ-20 01 00 00.001	Изм.0/0	1	
7		Манжета 1.2-55x80-1 ГОСТ 8752-79			1	
8		Подшипник 3608 ГОСТ 5721-75			1	
9		Кольцо В90 ГОСТ 13943-86			1	
10		Шайба-54x17x12.03	Ш-54x17x12.03	Изм.0	1	
11		Винт М16x35.109.016 DIN 7991			1	
12		Заглушка	ПУ-11 00 00 00.002	Изм.0	1	
13		Винт М16-6gx60.88.35.016 ГОСТ 11738-84			4	
14		Шайба 16Т 65Г 016 ГОСТ 6402-70			4	

Подшипниковый узел ПУ-20

Наименование		Обозначение	№ изм.КД	Примечание
Подшипниковый узел ПУ-20		ПУ-20 00 00 00.000	Изм.1/1	
с:	09.2017			
по:	12.2017			

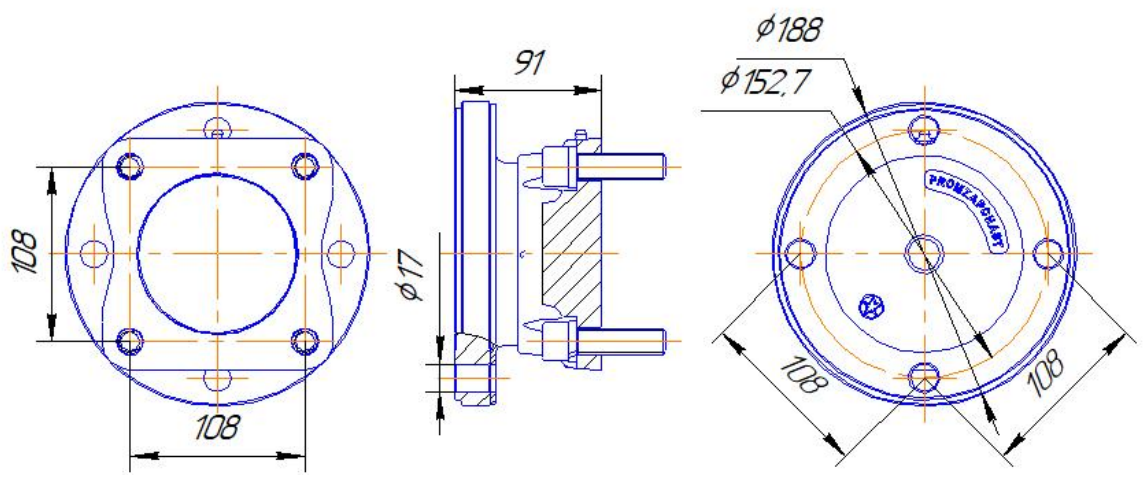
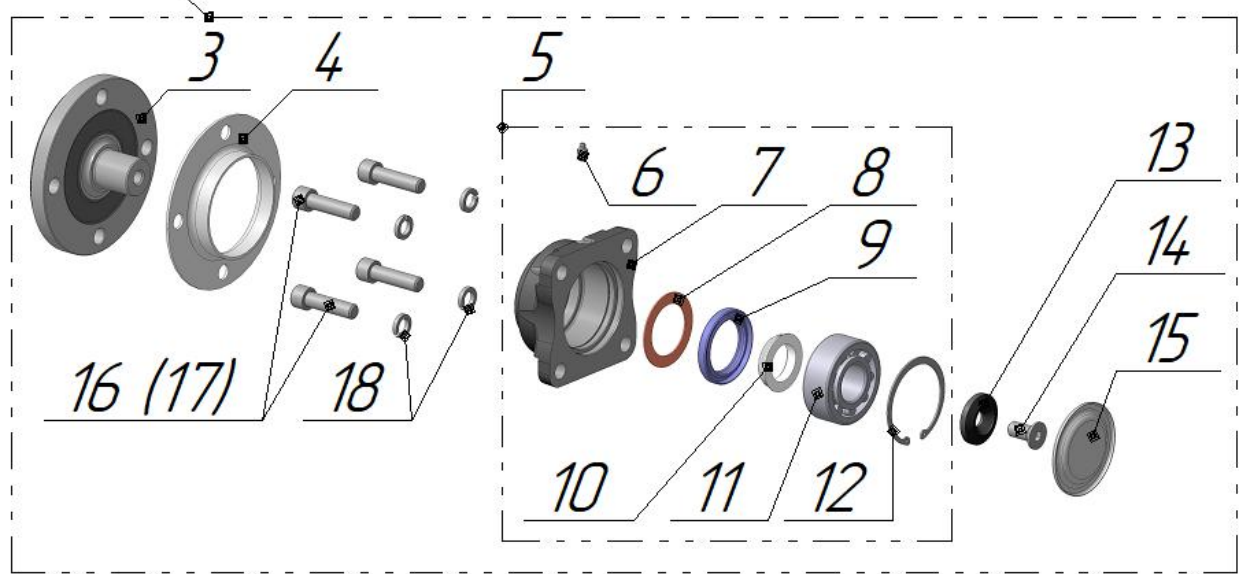
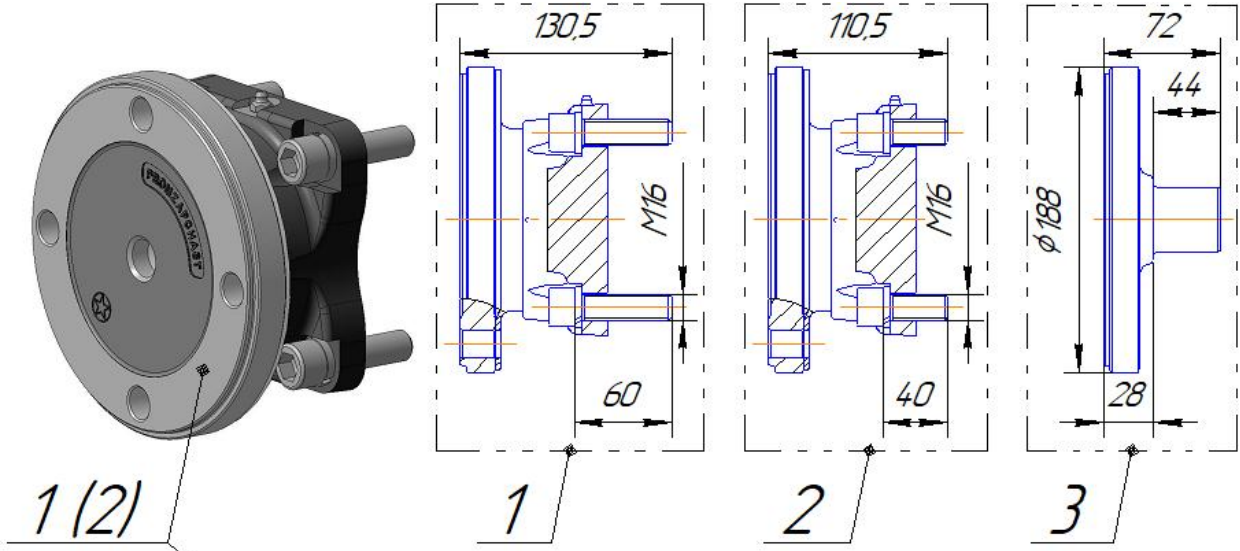


Подшипниковый узел ПУ-20

Наименование		Обозначение	№ изм.КД	Примечание		
Подшипниковый узел ПУ-20		ПУ-20 00 00 00.000	Изм.1/1			
с:	09.2017					
по:	12.2017					
№ п/п	Артикул	Наименование	Обозначение	№ изм.КД	Кол-во	Примечание
1		Подшипниковый узел	ПУ-20 00 00 00.000	Изм.1/1	1	
2		Ось	ПУ-11 00 00 00.001-02	Изм.1	1	
3		Пыльник	ПУ-11 00 00 00.003		1	
4		Корпус в сборе	ПУ-20 01 00 00.000	Изм.1/1	1	
5		Масленка 1.2.Ц6 ГОСТ 19853-74			1	
6		Корпус	ПУ-20 01 00 00.001	Изм.0/0	1	
7		Манжета 1.2-55x80-1 ГОСТ 8752-79			1	
8		Втулка сферическая	ПУ-11 00 00 00.005	Изм.0	1	
9		Подшипник 3608 ГОСТ 5721-75			1	
10		Кольцо А90 ГОСТ 13943-86			1	
11		Шайба-54x17x12.03	Ш-54x17x12.03	Изм.0	1	
12		Винт М16х35.109.016 DIN 7991			1	
13		Заглушка	ПУ-11 00 00 00.002	Изм.0	1	
14		Винт М16-6gx60.88.35.016 ГОСТ 11738-84			4	
15		Шайба 16Т 65Г 016 ГОСТ 6402-70			4	

Подшипниковый узел ПУ-20

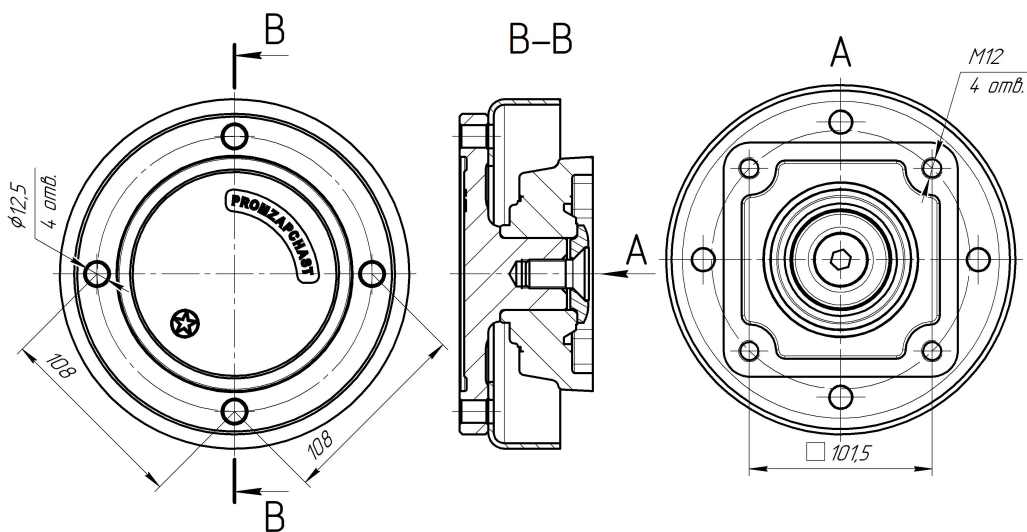
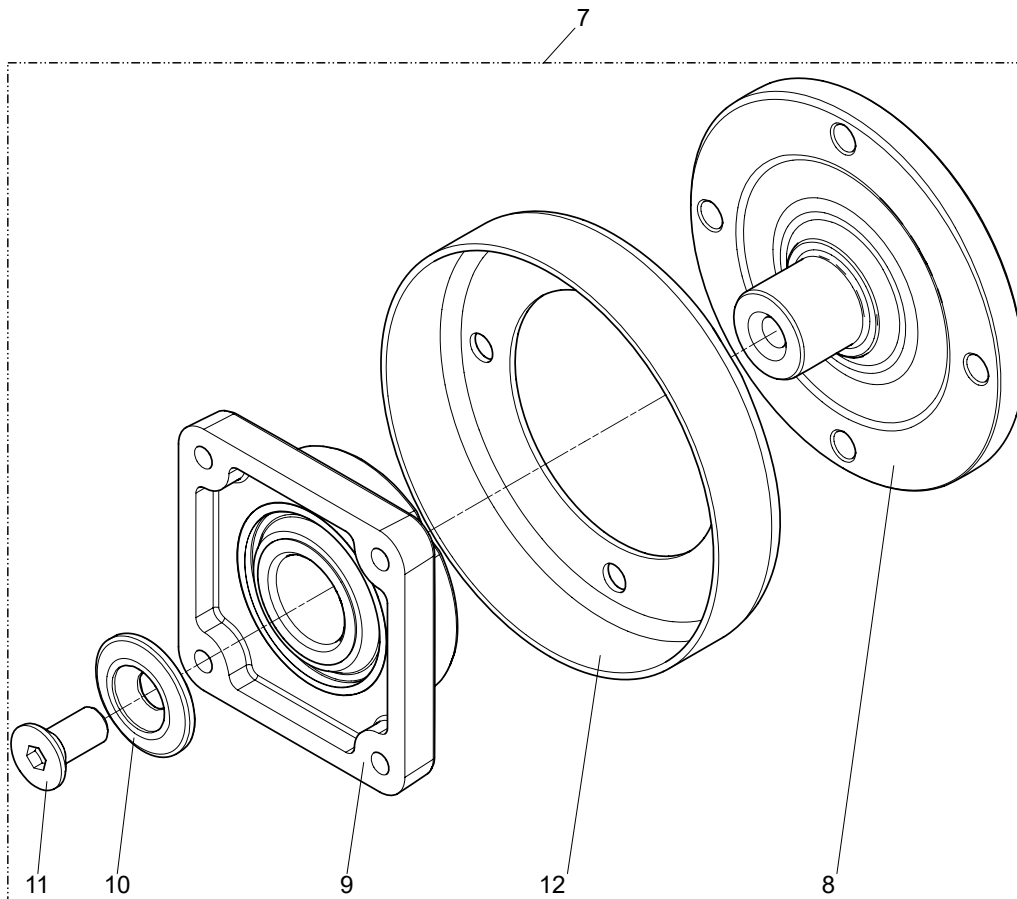
Наименование		Обозначение	№ изм.КД	Примечание
Подшипниковый узел ПУ-20		ПУ-20 00 00 00.000	Изм.3/3	
с:	12.2017			
по:	наст.время			



Подшипниковый узел ПУ-20

Наименование		Обозначение		№ изм.КД	Примечание	
Подшипниковый узел ПУ-20		ПУ-20 00 00 00.000		Изм.3/3		
с:	12.2017					
по:	наст.время					
№ п/п	Артикул	Наименование	Обозначение	№ изм.КД	Кол-во	Примечание
1		Подшипниковый узел	ПУ-20 00 00 00.000	Изм.3/3	1	
2		Подшипниковый узел	ПУ-20 00 00 00.000-01	Изм.3/3	1	
3		Ось	ПУ-11 00 00 00.001-02	Изм.4	1	
4		Пыльник	ПУ-11 00 00 00.003		1	
5		Корпус в сборе	ПУ-20 01 00 00.000	Изм.3/3	1	
6		Масленка 1.2.Ц6 ГОСТ 19853-74			1	
7		Корпус	ПУ-20 01 00 00.001	Изм.1	1	
8		Кольцо	ПУ-11 01 00 00.003	Изм.0	1	
9		Манжета 2.2-55x80-1 ГОСТ 8752-79			1	
10		Втулка	ПУ-11 01 00 00.002	Изм.0	1	
11		Подшипник 3608 ГОСТ 5721-75			1	
12		Кольцо А90 ГОСТ 13943-86			1	
13		Шайба-54x17x12.03	Ш-54x17x12.03	Изм.0	1	
14		Винт М16x35.109.016 DIN 7991			1	
15		Заглушка	ПУ-11 00 00 00.002	Изм.0	1	
16		Винт М16-6gx60.88.35.016 ГОСТ 11738-84			4	
17		Винт М16-6gx40.88.35.016 ГОСТ 11738-84			4	
18		Шайба 16Т 65Г 016 ГОСТ 6402-70			4	

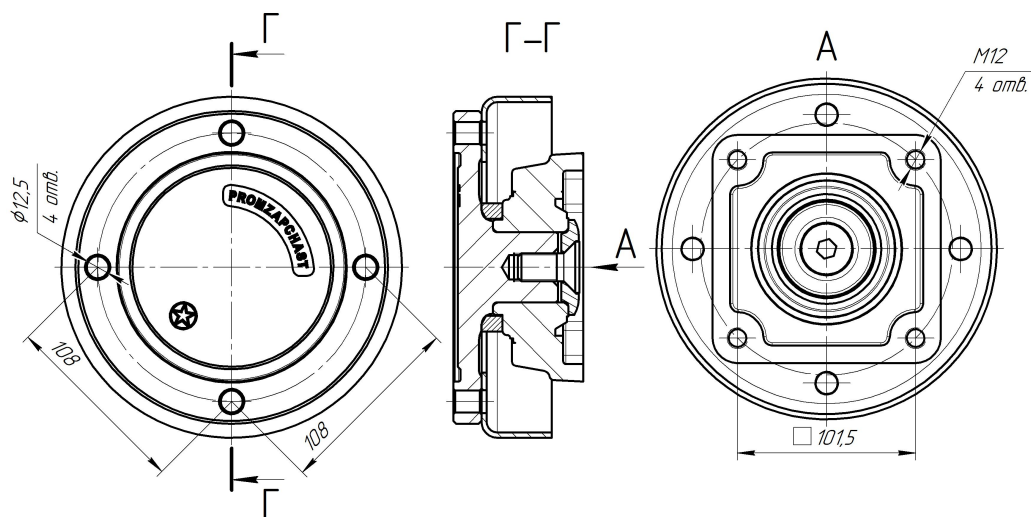
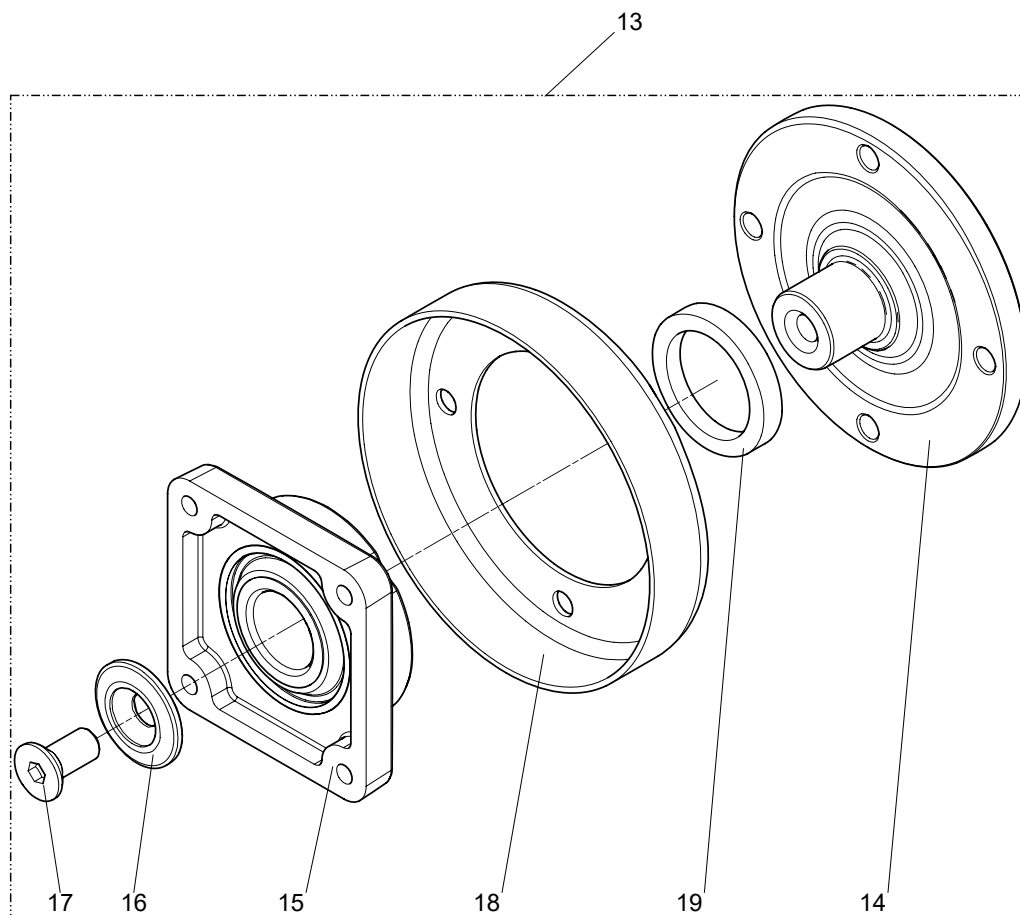
С февраля 2019г.
по август 2019г.



Иллюстрированный каталог деталей
Лист ПУ-26 00 00 00.000 - Подшипниковый узел (Изм. 0/1)

Поз.	Наименование	Обозначение детали	Кол-во	Примечание
7	Подшипниковый узел ПУ-26	ПУ-26 00 00 00.000 СБ	1	Изм. 0/1
8	•Ось	ПУ-26 00 00 00.001	1	Изм. 1
9	•Подшипниковый узел	FKL LSFR 308 TBT.H.T.Zn	1	Снят с производства *
10	•Шайба-54x17x10.03	Ш-54x17x10.03	1	Изм.0
11	•Винт	M16x35.109.016 DIN 7991	1	
12	•Пыльник	ПУ-26 00 00 00.002	1	Изм.0

* - Для заказа выбирать Подшипниковый узел LSQFR 308 TDT.H.T.Zn FKL



Иллюстрированный каталог деталей
Лист ПУ-26 00 00 00.000 - Подшипниковый узел (Изм. 1/2)

Поз.	Наименование	Обозначение детали	Кол-во	Примечание
13	Подшипниковый узел ПУ-26	ПУ-26 00 00 00.000 СБ	1	Изм. 1/2
14	•Ось	ПУ-26 00 00 00.001	1	Изм. 1
15	•Подшипниковый узел	FKL LSFR 308 TBT.H.T.Zn	1	Снят с производства *
16	•Шайба-54x17x10.03	Ш-54x17x10.03	1	Изм.0
17	•Винт	M16x35.109.016 DIN 7991	1	
18	•Пыльник	ПУ-26 00 00 00.002	1	Изм.0
19	•Проставка	ПУ-26 00 00 00.003	1	Изм.0

* - Для заказа выбирать Подшипниковый узел LSQFR 308 TDT.H.T.Zn FKL. При сборке подшипникового узла не устанавливать проставку поз. 19.

С августа 2020г.
по наст. время

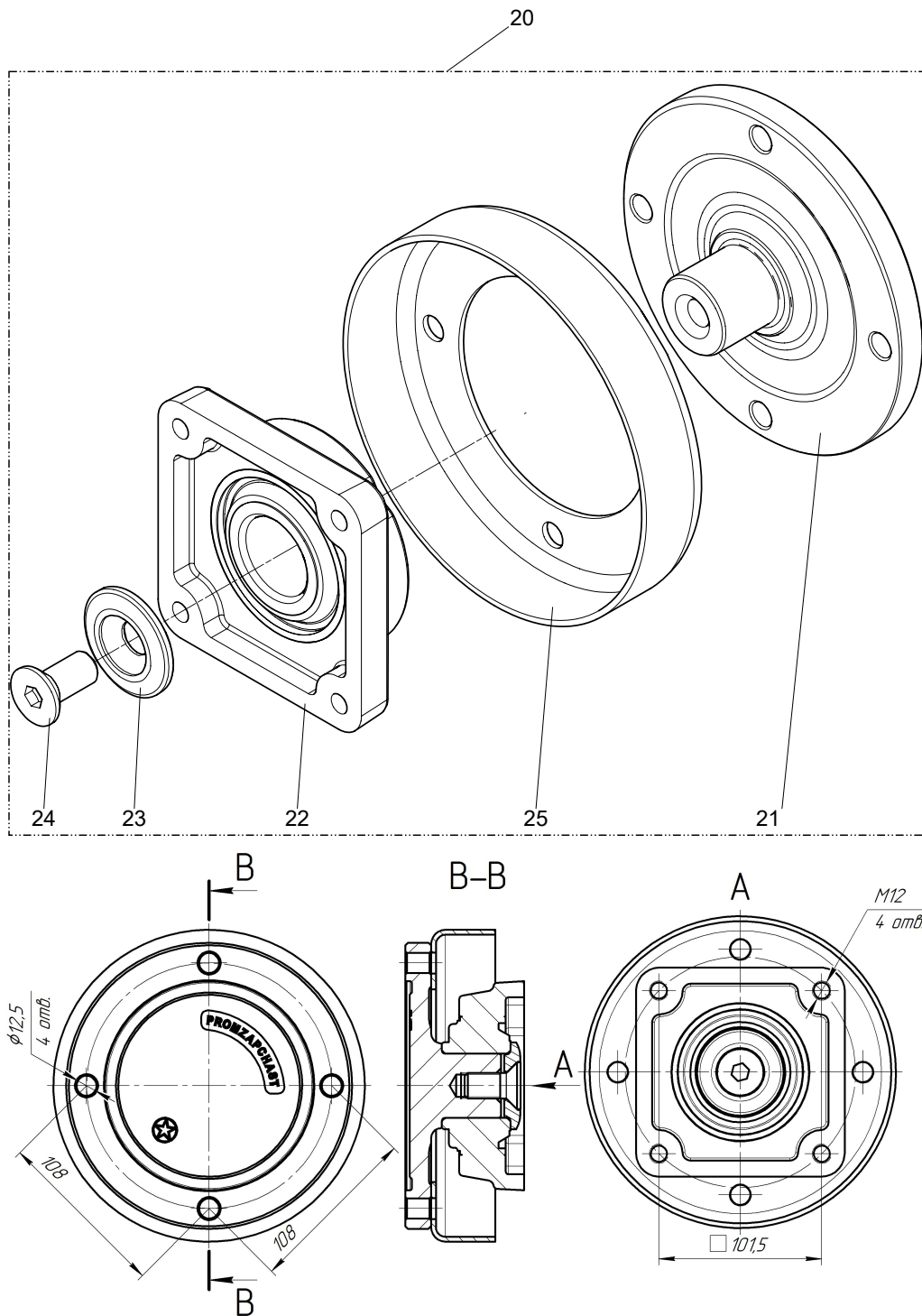
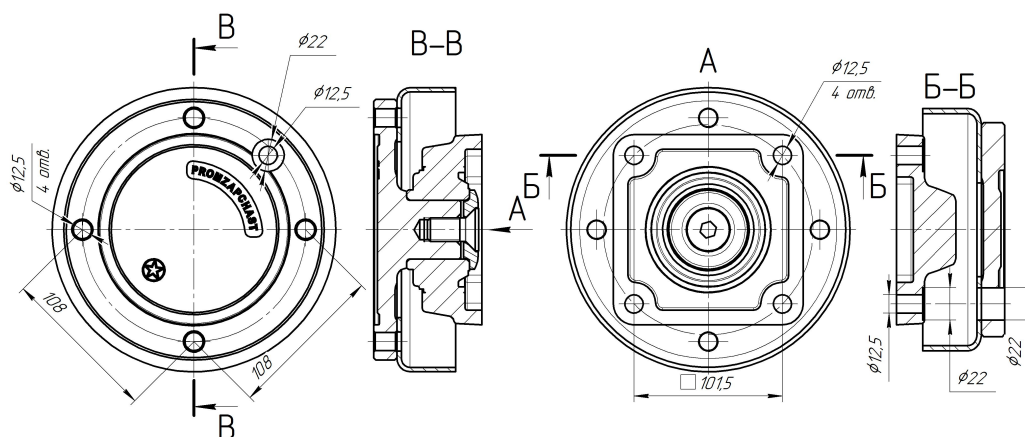
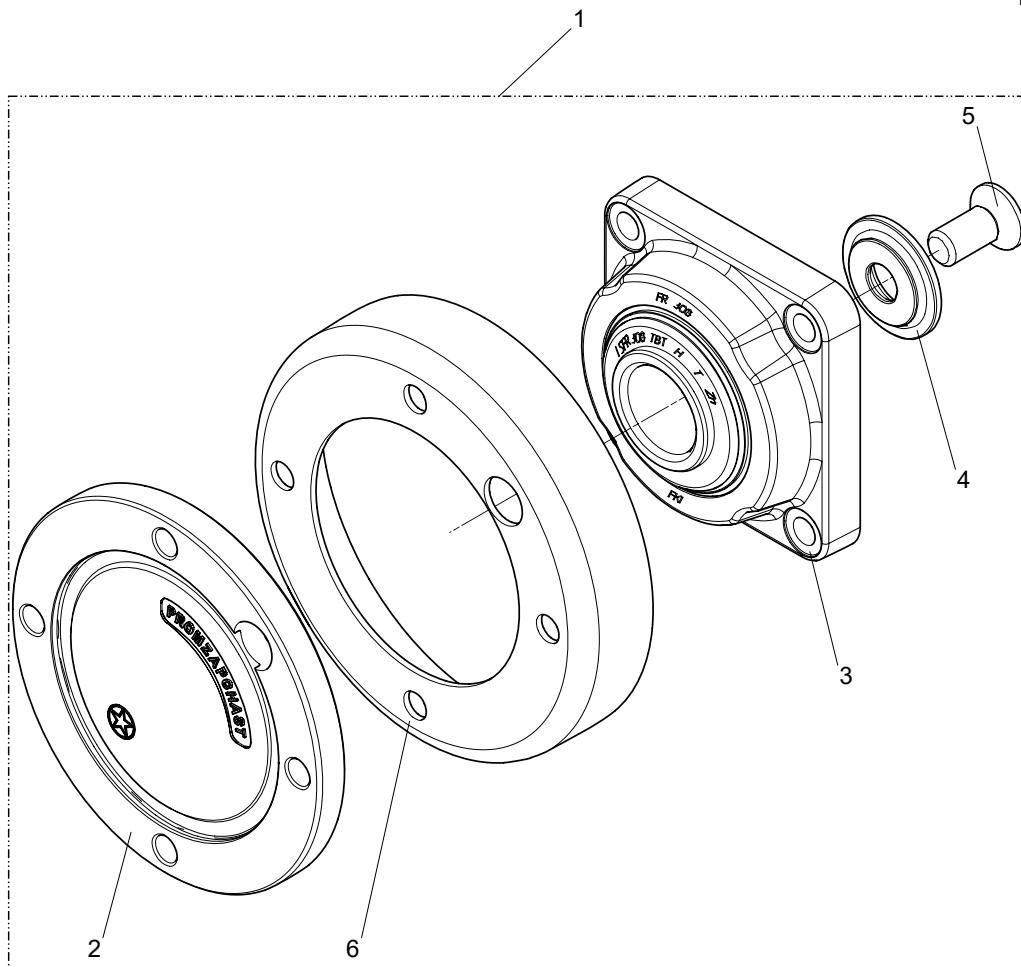


Рис. 4

Поз.	Наименование	Обозначение детали	Кол-во	Примечание
20	Подшипниковый узел ПУ-26	ПУ-26 00 00 00.000 МС	1	Изм. 2/3
21	•Ось	ПУ-26 00 00 00.001	1	Изм. 1
22	•Подшипниковый узел	LSQFR 308 TDT.H.T.Zn FKL	1	
23	•Шайба-54x17x10.03	Ш-54x17x10.03	1	Изм.0
24	•Винт	M16x35.109.016 DIN 7991	1	
25	•Пыльник	ПУ-26 00 00 00.002	1	Изм.0

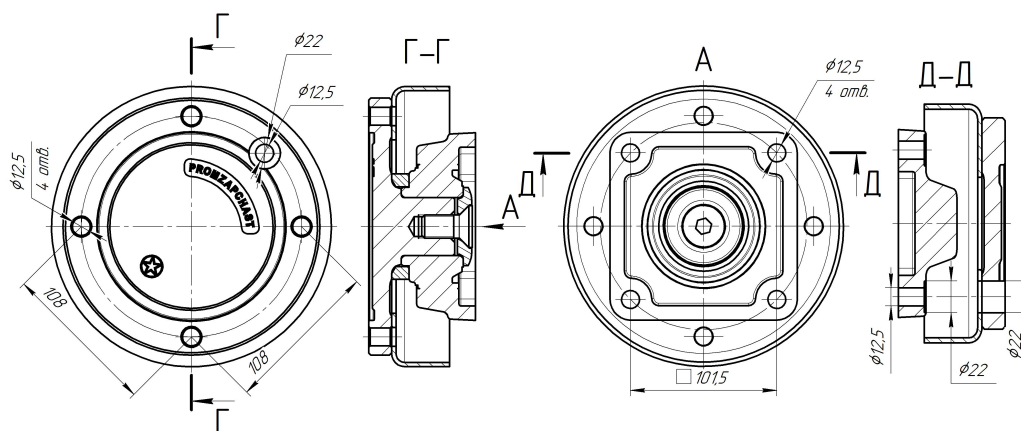
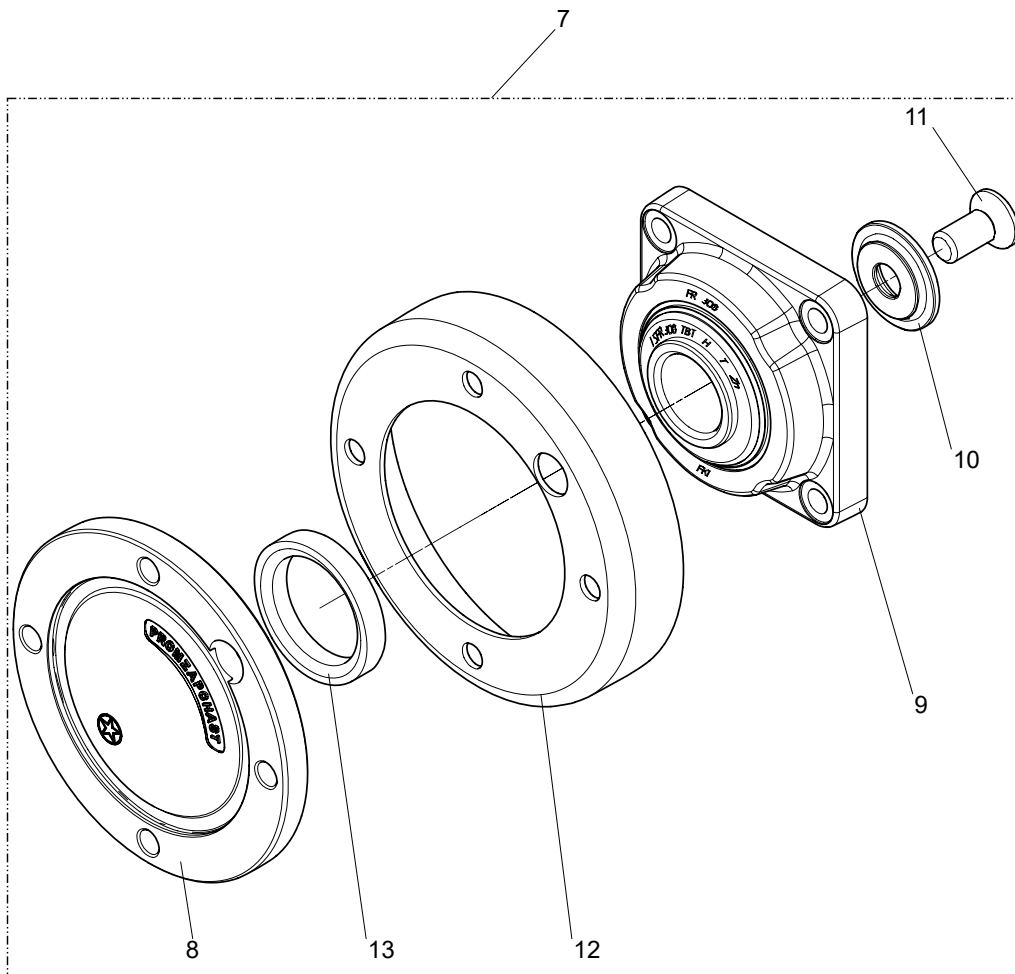
С июня 2019г.
по сентябрь 2019г.



Поз.	Наименование	Обозначение детали	Кол-во	Примечание
1	Подшипниковый узел ПУ-27	ПУ-27 00 00 00.000 СБ	1	Изм.0/0
2	•Ось	ПУ-26 00 00 00.001-01	1	Изм. 1
3	•Подшипниковый узел ПУ-27	ПУ-27 00 00 00.003	1	Снят с производства *
4	•Шайба-54x17x10.03	Ш-54x17x10.03	1	Изм.0
5	•Винт	M16x35.109.016 DIN 7991	1	
6	•Пыльник	ПУ-27 00 00 00.002	1	Изм.0

* - для заказа выбирать Подшипниковый узел ПУ-27 00 00 00.004

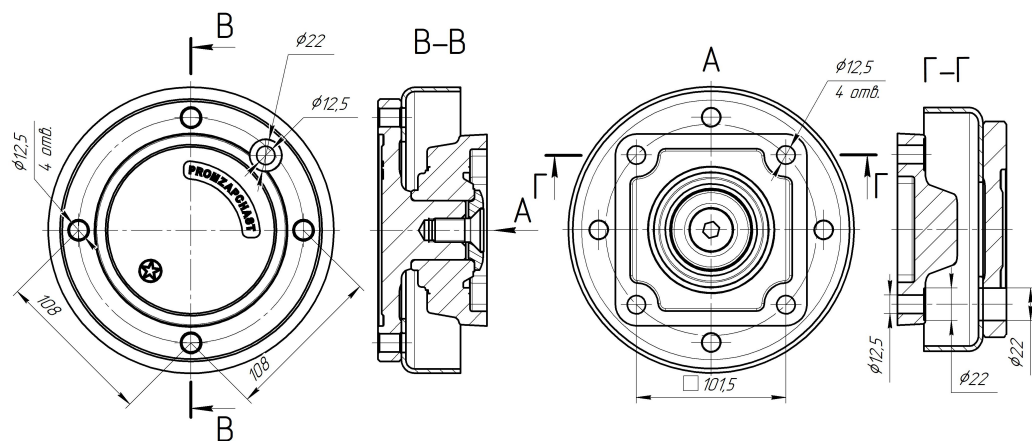
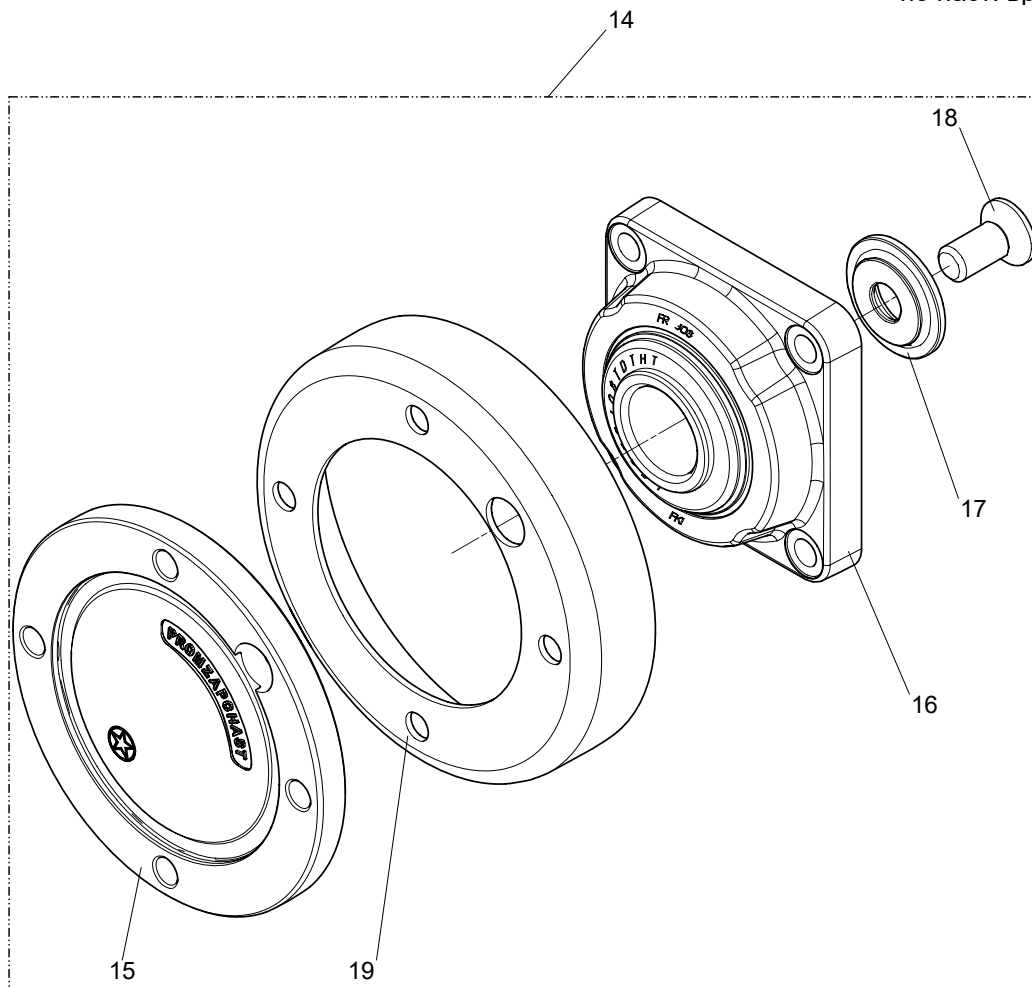
С сентября 2019г.
по август 2020г.



Поз.	Наименование	Обозначение детали	Кол-во	Примечание
7	Подшипниковый узел ПУ-27	ПУ-27 00 00 00.000 СБ	1	Изм. 1/1
8	•Ось	ПУ-26 00 00 00.001-01	1	Изм. 1
9	•Подшипниковый узел ПУ-27	ПУ-27 00 00 00.003	1	Снят с производства *
10	•Шайба-54x17x10.03	Ш-54x17x10.03	1	Изм.0
11	•Винт	M16x35.109.016 DIN 7991	1	
12	•Пыльник	ПУ-27 00 00 00.002	1	Изм.0
13	•Проставка	ПУ-26 00 00 00.003	1	Изм.0

* - Для заявки выбирать Подшипниковый узел ПУ-27 00 00 00.004

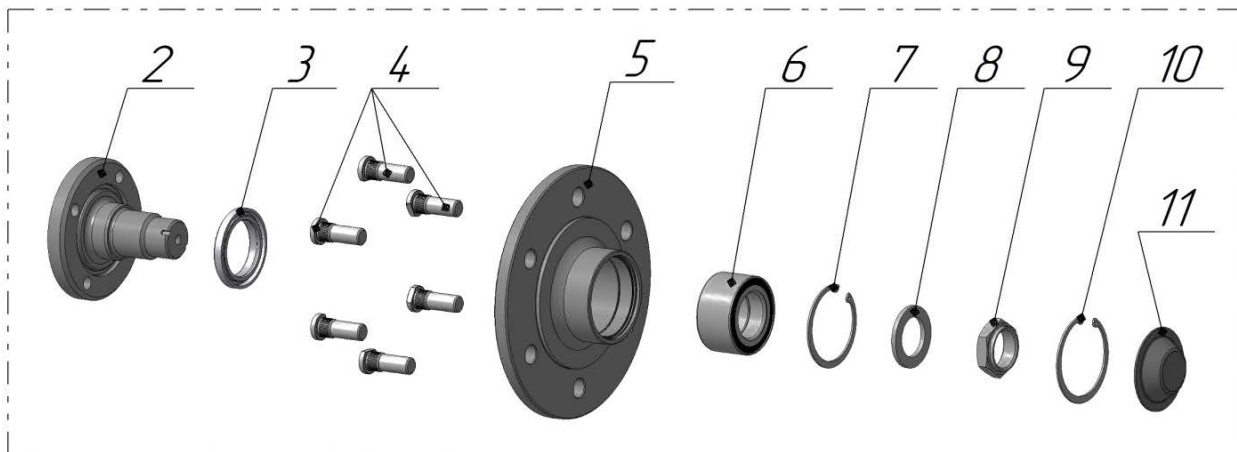
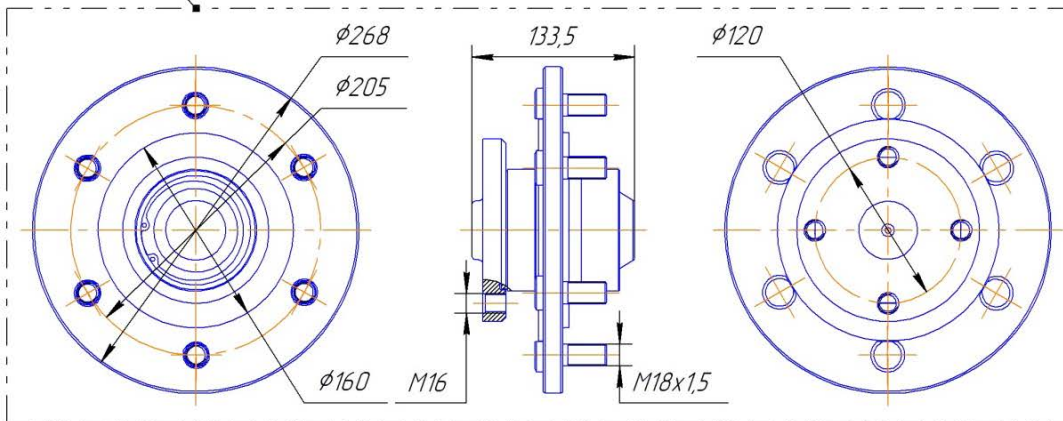
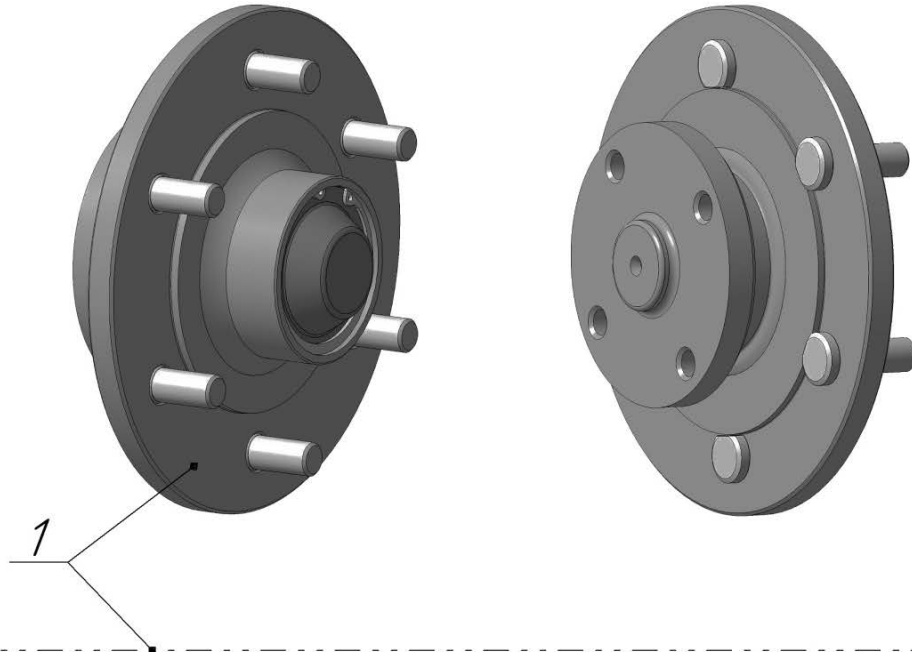
С августа 2020г.
по наст. время



Поз.	Наименование	Обозначение детали	Кол-во	Примечание
14	Подшипниковый узел ПУ-27	ПУ-27 00 00 00.000 СБ(3)	1	Изм. 2/2
15	•Ось	ПУ-26 00 00 00.001-01(3)	1	Изм. 1
16	•Подшипниковый узел ПУ-27	ПУ-27 00 00 00.004	1	Изм. 0
17	•Шайба-54x17x10.03	Ш-54x17x10.03(3)	1	Изм. 0
18	•Винт	M16x35.109.016 DIN 7991(3)	1	
19	•Пыльник	ПУ-27 00 00 00.002(3)	1	Изм. 0

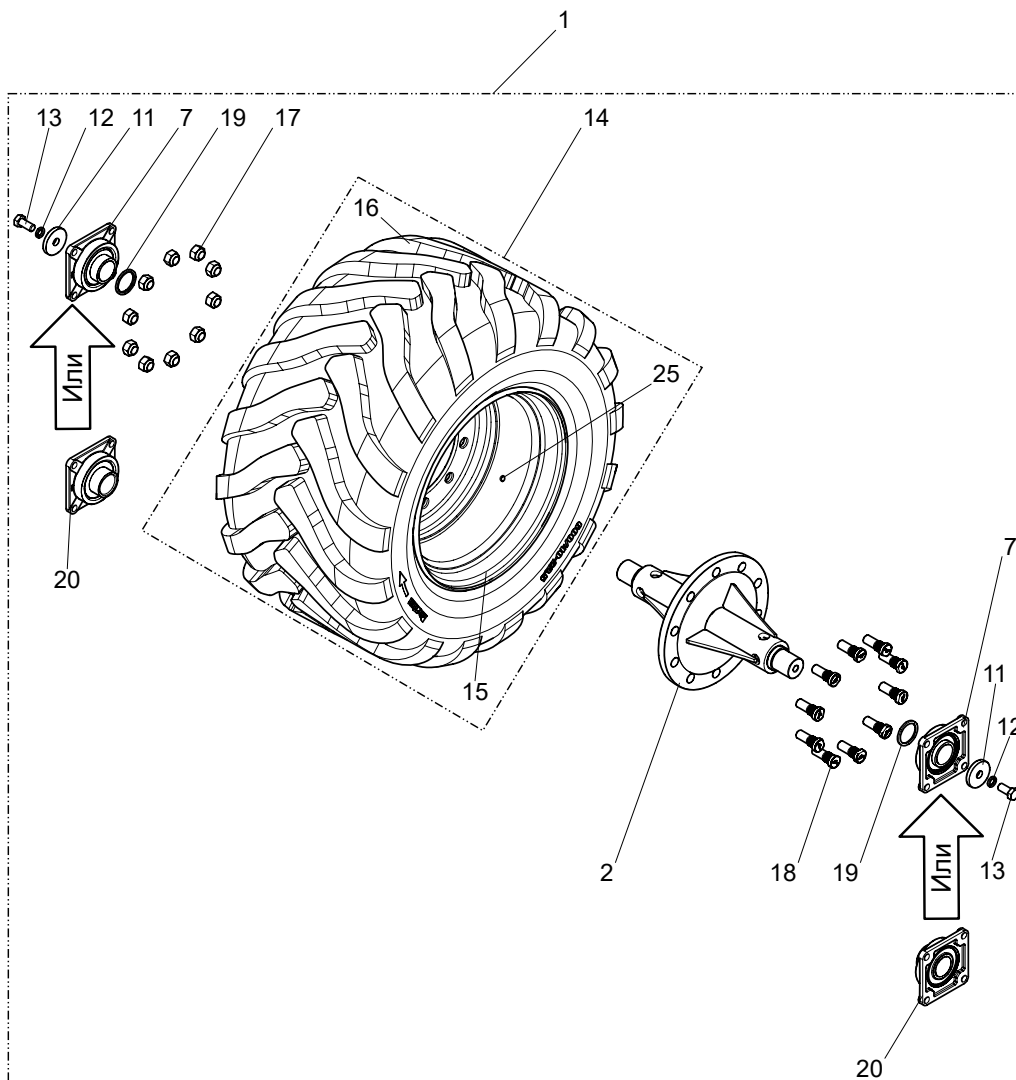
Подшипниковый узел ПУ-15

Наименование		Обозначение	№ изм.КД	Примечание
Подшипниковый узел ПУ-15		ПУ-15 00 00 00.000		
с:	05.2016			
по:	наст.время			



Подшипниковый узел ПУ-15

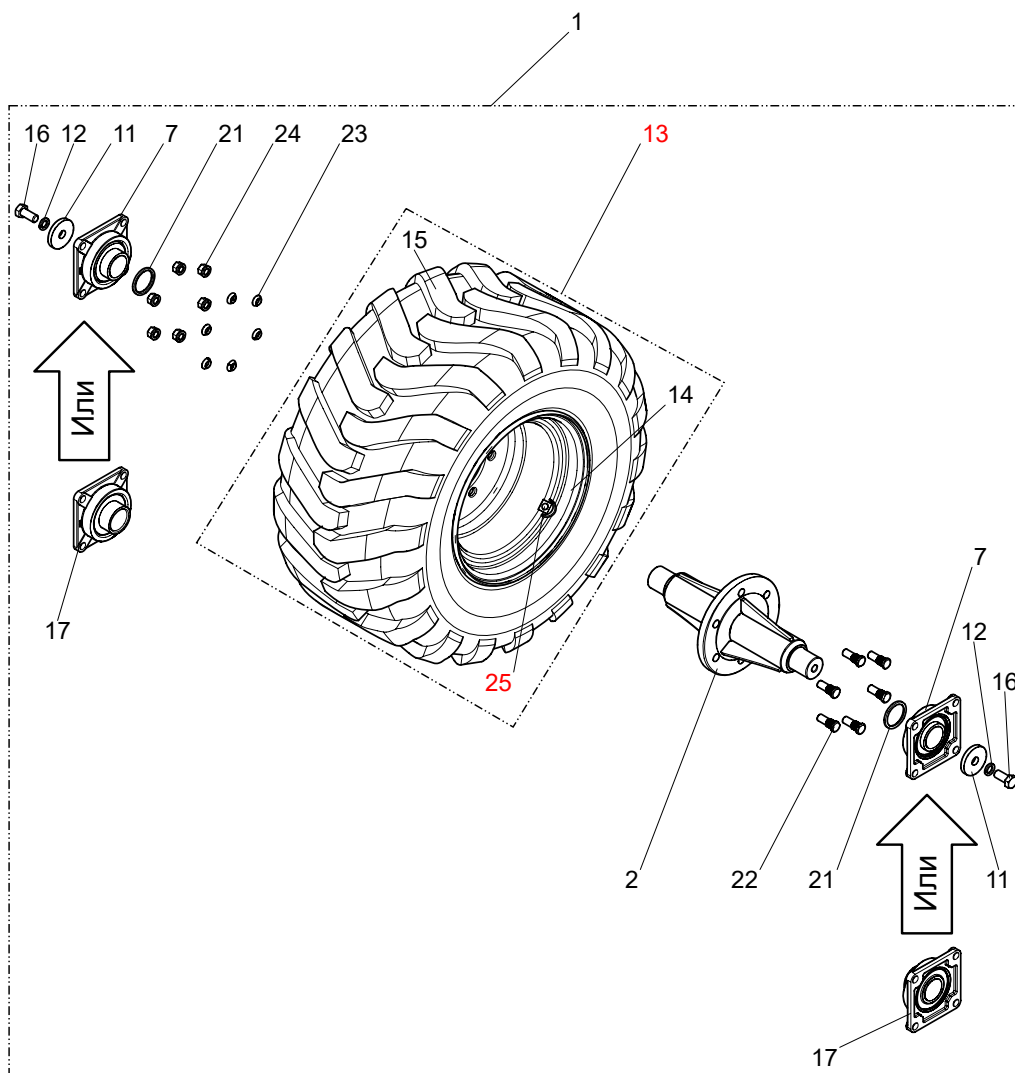
Наименование		Обозначение	№ изм.КД	Примечание		
Подшипниковый узел ПУ-15		ПУ-15 00 00 00.000				
с:	05.2016					
по:	наст.время					
№ п/п	Артикул	Наименование	Обозначение	№ изм.КД	Кол-во	Примечание
1		Подшипниковый узел	ПУ-15 00 00 00.000	Изм.0/0	1	
2		Ось ступицы колеса	ПУ-15 00 00 00.001	Изм.1	1	
3		Манжета 2,2-60-85-1 ГОСТ 8752-79			1	
4		Шпилька колёсная	ШК-М18x1,5x48.01	Изм.0	6	
5		Корпус подшипникового узла	ПУ-15 01 00 00.000	Изм.0/0	1	
6		Подшипник 49x84x43 6У-537909 К1С17			1	
7		Кольцо А85 ГОСТ 13943-86			1	
8		Шайба	РУ-16.00.00.004	Изм.0	1	
9		Гайка конtringящаяся	Г-М42x1,5x20.01	Изм.0	1	
10		Кольцо А90 ГОСТ 13943-86			1	
11		Крышка	БДУ-2,4.17.00.006	Изм.0	1	



Поз.	Наименование	Обозначение детали	Кол-во	Примечание
1	Колесо ходовое КХ-3	КХ-3 00 00 00.000	1	Изм. 1/1
2	•Ось ходовая КХ-3	КХ-3 01 00 00.000	1	Изм. 0/2
7	•Подшипниковый узел FKL Корпус Туре F; Подшипник LE 212 2F	LEF-212 2F FKL	2	смотри *
11	•Шайба ограничительная КХ-1	КХ-1 00 00 00.001	2	Изм. 0
12	•Шайба	20 65Г ГОСТ 6402-70	2	
13	•Болт	M20-6gx45.109.30ХГСА ГОСТ 7798-70	2	
14	•Колесо	600/40-22.5	1	Изм. 0
15	••Диск	20.00x22.5	1	
16	••Шина	ALLIANCE 600_40-22,5 FLOTATION I-3 (331)	1	
17	•Гайка колесная M-24x1,5.36	M-24.36.01	10	
18	•Шпилька колесная M24x1,5x70	ШК-M24x1,5x70	10	
19	•Втулка дистанционная	КХ-1 00 00 00.002	2	Изм 0
20	•Подшипниковый узел SKF Корпус FY 512 M; Подшипник LE 212 2F	FY 60 TR SKF	2	смотри **
25	••Вентиль	TR-501	1	

* - при установке подшипникового узла поз. 7 установить дистанционную втулку поз. 19

** - при установке подшипникового узла поз. 20 не устанавливать дистанционную втулку поз. 19



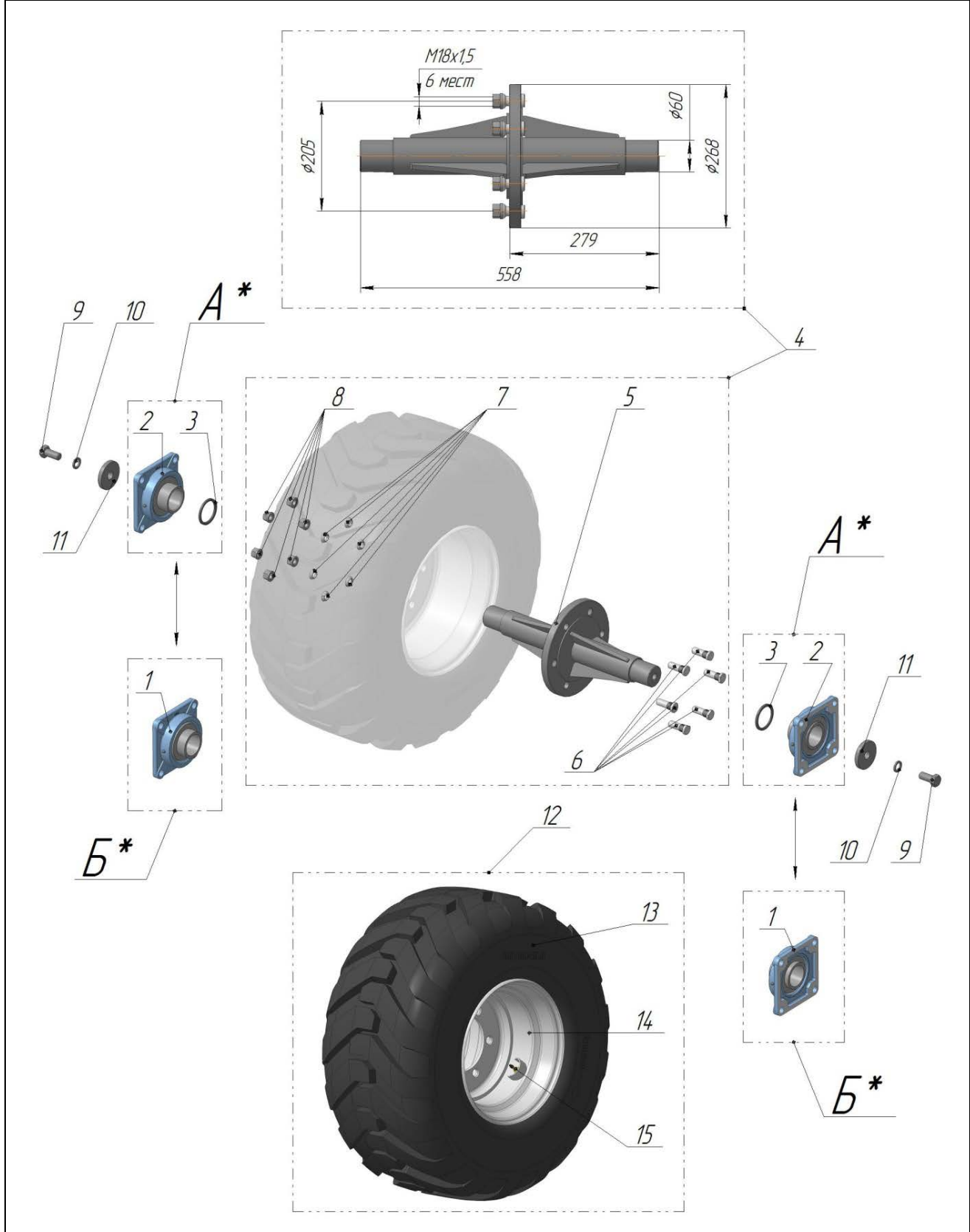
Поз.	Наименование	Обозначение детали	Кол-во	Примечание
1	Колесо ходовое КХ-4	КХ-4 00 00 00.000	1	Изм. 1/1
2	•Ось ходовая КХ-4	КХ-4 01 00 00.000	1	Изм. 2/2
7	•Подшипниковый узел (FKL)(Корпус Type F; Подшипник LE 212 2F)	LEF 212 2F	2	Смотри *
11	•Шайба ограничительная КХ-1	КХ-1 00 00 00.001	2	Изм. 0
12	•Шайба	20Л ГОСТ 6402-70	2	
13	•Колесо	500/50-17	1	
14	•• Диск (Pronar)	16,00x17 ET0 6x205 (R16 D27) d161 157A8	1	
15	••Колесо	500/50-17	1	
16	•Болт	M20-6gx45.109.30ХГСА ГОСТ 7798-70	2	
17	•Подшипниковый узел (SKF) (Корпус FY 512 M; Подшипник YAR 212-2RF)	FY 60 TR	2	Смотри **
21	•Втулка дистанционная	КХ-1 00 00 00.002	2	Изм. 0
22	•Шпилька колёсная	ШК-M18x1,5x53.01	6	Изм. 0
23	•Кольцо С	18,5 DIN 74361	6	
24	•Гайка В	M18x1,5-10 DIN 74361	6	
25	••Вентиль	TR-501	1	

* - при установке подшипникового узла поз. 7 установить втулку дистанционную поз. 21

** - при установке подшипникового узла поз. 17 не устанавливать втулку дистанционную поз. 21

Колесо ходовое КХ-7

Наименование		Обозначение	№ изм.КД	Примечание
Колесо ходовое КХ-7		КХ-7 00 00 00.000	Изм.1/1	
с:	06.2017			
по:	наст.время			



		Колесо ходовое КХ-7				
Наименование		Обозначение	№ изм.КД	Примечание		
Колесо ходовое КХ-7		КХ-7 00 00 00.000	Изм.1/1			
с:	06.2017					
по:	наст.время					
№ п/п	Артикул	Наименование	Обозначение	№ изм.КД	Кол-во	Примечание
1		Подшипниковый узел (SKF) (Корпус FY 512 M; Подшипник YAR 212-2RF)	FY 60 TR		2	
2		Подшипниковый узел (FKL) (Корпус Туре F; Подшипник LE 212 2F)	LEF 212 2F		2	
3		Втулка дистанционная	КХ-1 00 00 00.002	Изм. 0	2	
4						
5		Ось ходовая КХ-4	КХ-4 01 00 00.000	Изм.2/2	1	
6		Болт колеса переднего	РААЗ 53013103018		6	
7		Кольцо С 18,5 DIN 74361			6	
8		Гайка колесная В М18х1,5-10 DIN 74361			6	
9		Болт М20-6gx45.109.35.016 ГОСТ 7798-70			2	
10		Шайба 20 65Г 016 ГОСТ 6402-70			2	
11		Шайба ограничительная КХ-1	КХ-1 00 00 00.001	Изм. 0	2	
12		Колесо в сборе	КВС-400х60х15,5.01		1	
13		Шина (Mitas)	400х60х15,5 152А8 IM-07 TL		1	
14		Диск (Pronar)	13,00х15,5 ET-15 6х205 (R16 D27) d161 152А8		1	
15		Вентиль	TR-501		1	
<p>* Допускается замена подшипникового комплекта <u>А</u> (Подшипниковый узел FKL (2) + Втулка дистанционная(3)) на комплект <u>Б</u> (Подшипниковый узел SKF (1)).</p>						

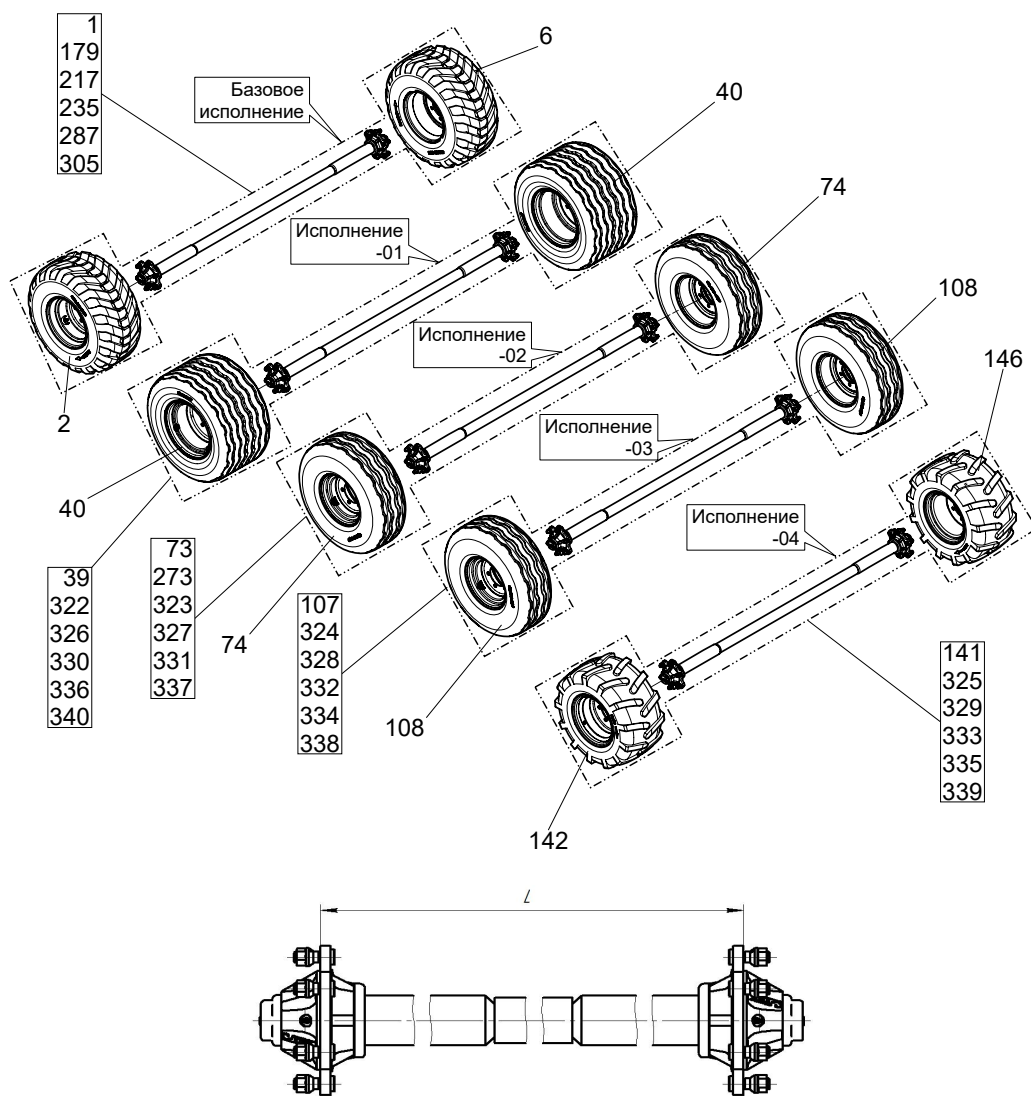
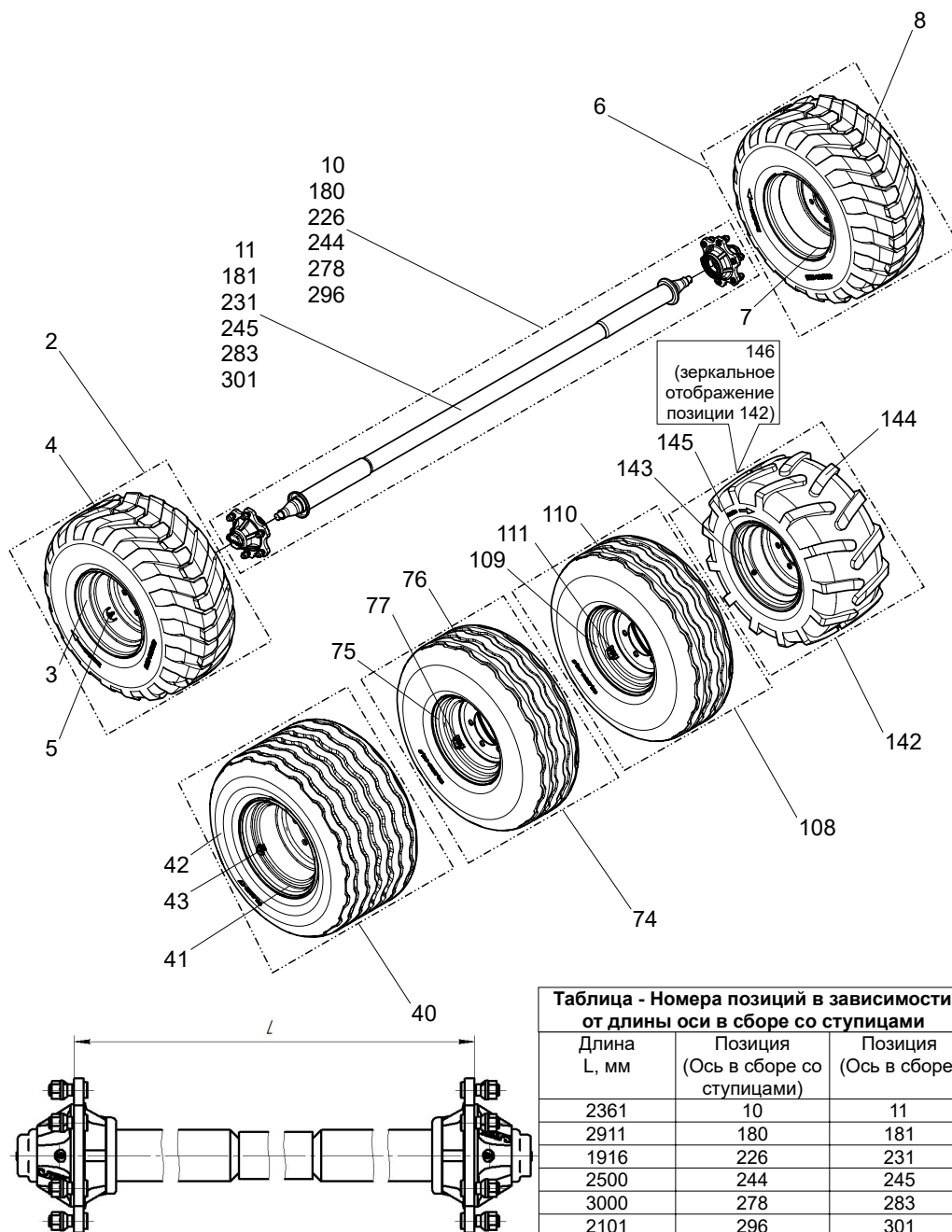


Таблица - Номера позиций в зависимости от исполнений и длины оси в сборе со ступицами

Длина L, мм	Базовое исполнение	Исполнение -01	Исполнение -02	Исполнение -03	Исполнение -04
2361	1	39	73	107	141
2911	179	322	323	324	325
1916	217	326	327	328	329
2500	235	330	331	332	333
3000	305	340	273	334	335
2101	287	336	337	338	339

Поз.	Наименование	Обозначение детали	Кол-во	Примечание
1	Ось колесная	ОК-80.4 00 00 00.000	1	Изм. 1/1
2	•Колесо в сборе	КВС-400x60x15,5.01	1	
6	•Колесо в сборе	КВС-400x60x15,5.01-01	1	
39	Ось колесная	ОК-80.4 00 00 00.000-01	1	Изм. 1/1
40	•Колесо в сборе	КВС-19,0x45x17.01	2	
73	Ось колесная	ОК-80.4 00 00 00.000-02	1	Изм. 1/1
74	•Колесо в сборе	КВС-12,5x80x15,3.01	2	
107	Ось колесная	ОК-80.4 00 00 00.000-03	1	Изм. 1/1
108	•Колесо в сборе	КВС-12,5x80x15,3.02	2	
141	Ось колесная	ОК-80.4 00 00 00.000-04	1	Изм. 1/1
142	•Колесо в сборе	КВС-31x15,5x15.01	1	
146	•Колесо в сборе	КВС-31x15,5x15.01-01	1	
179	Ось колесная	ОК-80.5 00 00 00.000	1	Изм. 1/1
217	Ось колесная	ОК-80.7 00 00 00.000	1	Изм. 1/1
235	Ось колесная	ОК-80.8 00 00 00.000	1	Изм. 1/1
273	Ось колесная	ОК-80.9 00 00 00.000-02	1	Изм. 1/1
287	Ось колесная	ОК-80.10 00 00 00.000	1	Изм. 1/1
305	Ось колесная	ОК-80.9 00 00 00.000	1	Изм. 1/1
322	Ось колесная	ОК-80.5 00 00 00.000-01		Изм. 1/1
323	Ось колесная	ОК-80.5 00 00 00.000-02		Изм. 1/1
324	Ось колесная	ОК-80.5 00 00 00.000-03		Изм. 1/1
325	Ось колесная	ОК-80.5 00 00 00.000-04		Изм. 1/1
326	Ось колесная	ОК-80.7 00 00 00.000-01		Изм. 1/1
327	Ось колесная	ОК-80.7 00 00 00.000-02		Изм. 1/1
328	Ось колесная	ОК-80.7 00 00 00.000-03		Изм. 1/1
329	Ось колесная	ОК-80.7 00 00 00.000-04		Изм. 1/1

Поз.	Наименование	Обозначение детали	Кол-во	Примечание
330	Ось колесная	ОК-80.8 00 00 00.000-01		Изм. 1/1
331	Ось колесная	ОК-80.8 00 00 00.000-02		Изм. 1/1
332	Ось колесная	ОК-80.8 00 00 00.000-03		Изм. 1/1
333	Ось колесная	ОК-80.8 00 00 00.000-04		Изм. 1/1
334	Ось колесная	ОК-80.9 00 00 00.000-03		Изм. 1/1
335	Ось колесная	ОК-80.9 00 00 00.000-04		Изм. 1/1
336	Ось колесная	ОК-80.10 00 00 00.000-01		Изм. 1/1
337	Ось колесная	ОК-80.10 00 00 00.000-02		Изм. 1/1
338	Ось колесная	ОК-80.10 00 00 00.000-03		Изм. 1/1
339	Ось колесная	ОК-80.10 00 00 00.000-04		Изм. 1/1
340	Ось колесная	ОК-80.9 00 00 00.000-01		Изм. 1/1



Иллюстрированный каталог деталей

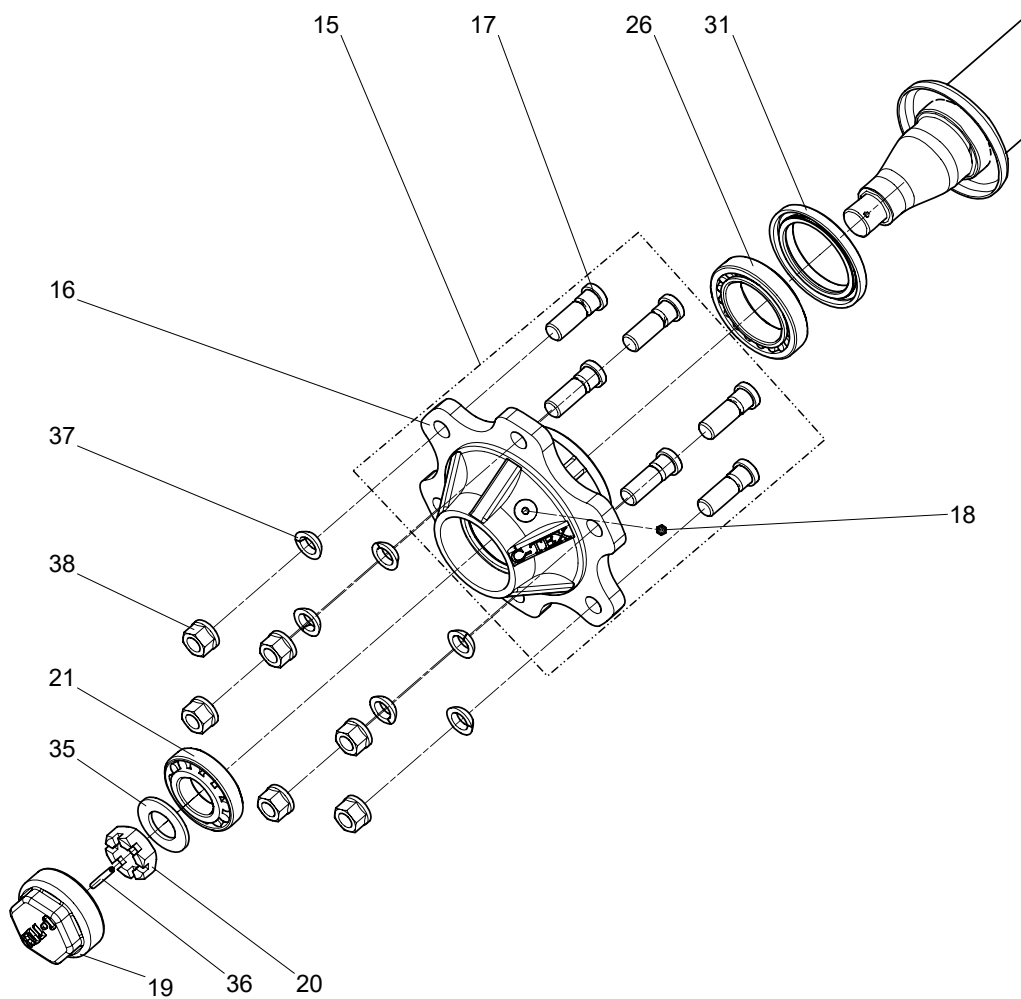
Лист ОК-80.4...ОК-80.10 00 00 00.000 - Ось в сборе со ступицами (Изм. 1/1) (с апреля 2019г.); Колеса в сборе

Поз.	Наименование	Обозначение детали	Кол-во	Примечание
2	•Колесо в сборе	КВС-400х60х15,5.01	1	
3	••Диск (Pronar)	13,00х15,5 ET-15 6х205 (R16 D27) d161 152A8	1	
4	••Шина (Mitas)	400х60х15,5 152A8 IM-07 TL	1	
5	••Вентиль	TR-501	1	
6	•Колесо в сборе	КВС-400х60х15,5.01-0 1	1	
7	••Диск (Pronar)	13,00х15,5 ET-15 6х205 (R16 D27) d161 152A8	1	
8	••Шина (Mitas)	400х60х15,5 152A8 IM-07 TL	1	
9	••Вентиль	TR-501	1	
10	•Ось в сборе со ступицами	ОК-80.4 01 00 00.000	1	Изм. 1/1
11	••Ось в сборе	ОК-80.4 01 02 00.000	1	Изм. 1/1
40	•Колесо в сборе	КВС-19,0х45х17.01	2	
41	••Диск (Pronar)	16,00х17 ET-0 6х205 (R16 D27) d161 157A8	1	
42	••Шина (Mitas)	19,0х45х17 157A8 IM-04 TL	1	
43	••Вентиль	TR-501	1	
74	•Колесо в сборе	КВС-12,5х80х15,3.01	2	
75	••Диск (Pronar)	9,00х15,3 ET-0 6х205 (R16 D27) d161 141A8	1	
76	••Шина (Mitas)	12,5х80х15,3 141A8 IM-04 TL	1	
77	••Вентиль	TR-501	1	
108	•Колесо в сборе	КВС-12,5х80х15,3.02	2	
109	••Диск (Pronar)	9,00х15,3 ET-0 6х205 (R16 D27) d161 141A8	1	
110	••Шина (Mitas)	12,5х80х15,3 150A8 PK-303 TL	1	
111	••Вентиль	TR-501	1	
142	•Колесо в сборе	КВС-31х15,5х15.01	1	
143	••Диск	13,00х15,00 15.13.07 Pronar	1	
144	••Шина	31х15,5х15 127A8 332 TL Alliance	1	
145	••Вентиль	TR-501	1	

Иллюстрированный каталог деталей

Лист ОК-80.4...ОК-80.10 00 00 00.000 - Ось в сборе со ступицами (Изм. 1/1) (с апреля 2019г.); Колеса в сборе

Поз.	Наименование	Обозначение детали	Кол-во	Примечание
146	•Колесо в сборе	КВС-31x15,5x15.01-01	1	
147	••Диск	13,00x15,00 15.13.07 Pronar	1	
148	••Шина	31x15,5x15 127A8 332 TL Alliance	1	
149	••Вентиль	TR-501(5)	1	
180	•Ось в сборе со ступицами	ОК-80.5 01 00 00.000	1	Изм. 1/1
181	••Ось в сборе	ОК-80.5 01 02 00.000	1	
226	•Ось в сборе со ступицами	ОК-80.7 01 00 00.000	1	Изм. 1/1
231	••Ось в сборе	ОК-80.7 01 02 00.000	1	
244	•Ось в сборе со ступицами	ОК-80.8 01 00 00.000	1	Изм. 1/1
245	••Ось в сборе	ОК-80.8 01 02 00.000	1	
278	•Ось в сборе со ступицами	ОК-80.9 01 00 00.000	1	Изм. 1/1
283	••Ось в сборе	ОК-80.9 01 02 00.000	1	
296	•Ось в сборе со ступицами	ОК-80.10 01 00 00.000	1	Изм. 1/1
301	••Ось в сборе	ОК-80.10 01 02 00.000	1	Изм. 1/1

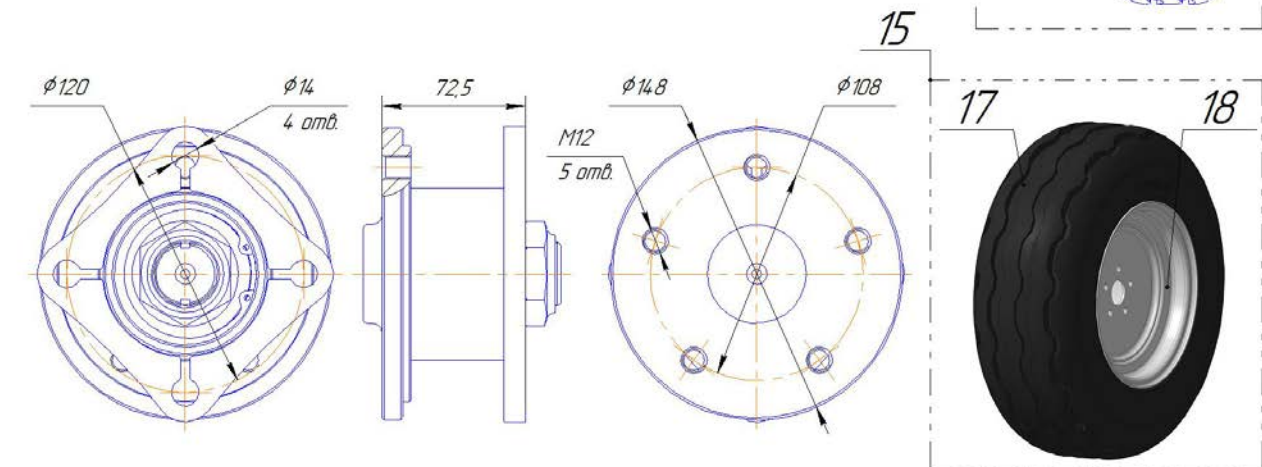
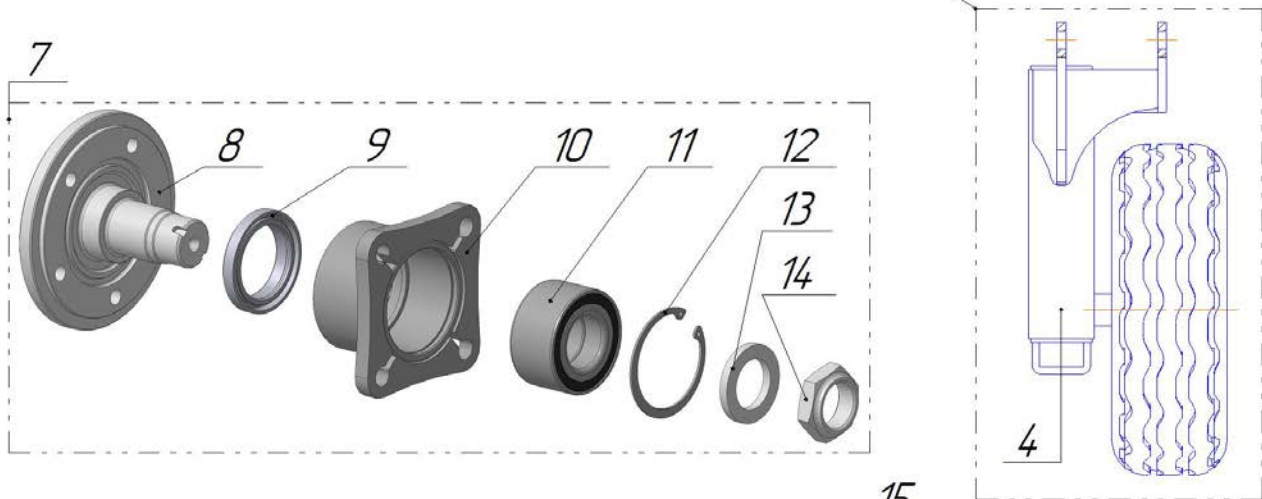
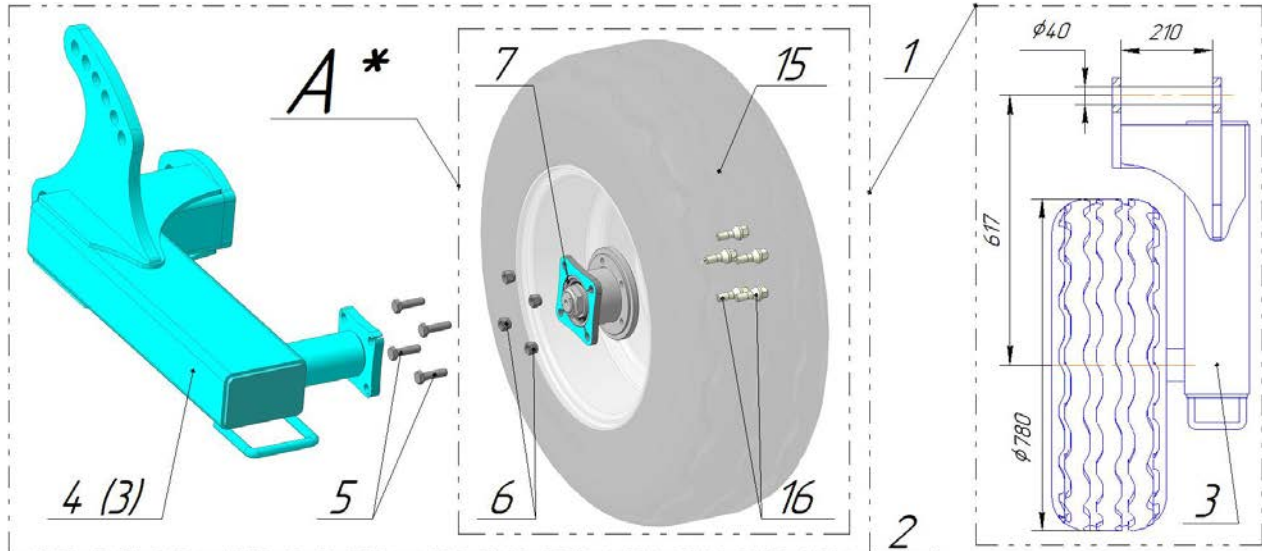


Иллюстрированный каталог деталей
Лист Ступица в сборе

Поз.	Наименование	Обозначение детали	Кол-во	Примечание
15	••Ступица в сборе С-160.205.18.10У С-Тех	Ступица в сборе С-160.205.18.10У С-Тех	2	
16	•••Ступица С-160х205.18.100А С-Тех	Ступица С-160х205.18 .100А С-Тех	1	
17	•••Шпилька С-160х205.18.104 С-Тех	Шпилька С-160х205.18 .104 С-Тех	6	
18	•••Масленка	1. 1. Ц6 ГОСТ 19853-74	1	
19	••Крышка С-160х205.18.102 с резьбой С-Тех	Крышка С-160х205.18. 102 с резьбой С-Тех	2	
20	••Гайка	М30х1,5 С-Тех	2	
21	••Подшипник	7208А ГОСТ 27365-87	2	
26	••Подшипник	2007113А ГОСТ 27365-87	2	
31	••Манжета	2.1-75 х105-1 ГОСТ 8752-79	2	
35	••Шайба	А.30.05 ГОСТ 11371-78	2	
36	••Штифт	А.5х45 ГОСТ 14229-93	2	
37	••Шайба сферическая пружинная	DIN 74361 С 18,5/74361.013 Reyher	12	
38	••Гайка с плоским фланцем	DIN 74361 В М18х1,5-10/74361.10 2 Reyher	12	

Колесо опорное КО-1

Наименование		Обозначение/(№ изм.КД)	№ изм.КД	Примечание
Колесо опорное		КО-1 00 00 00.000		
с:	12.2014			
по:	06.2016			

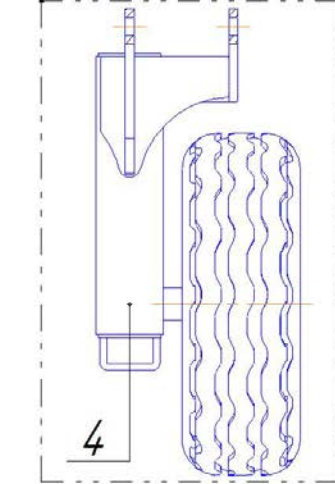
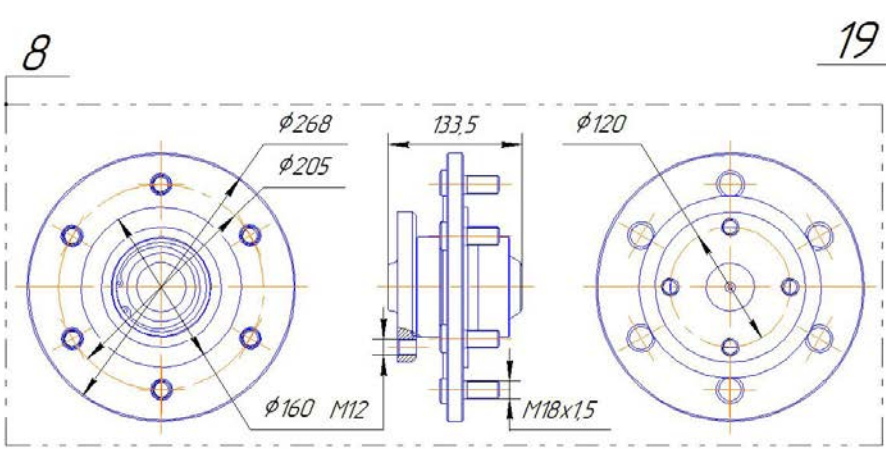
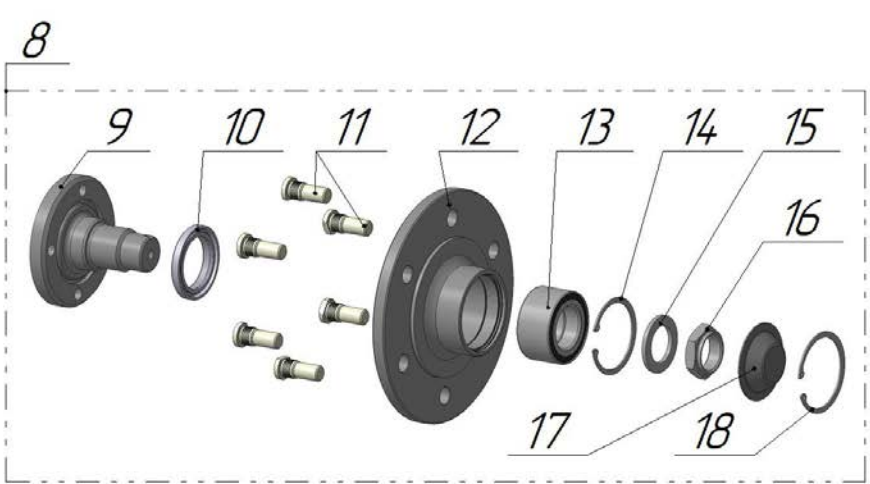
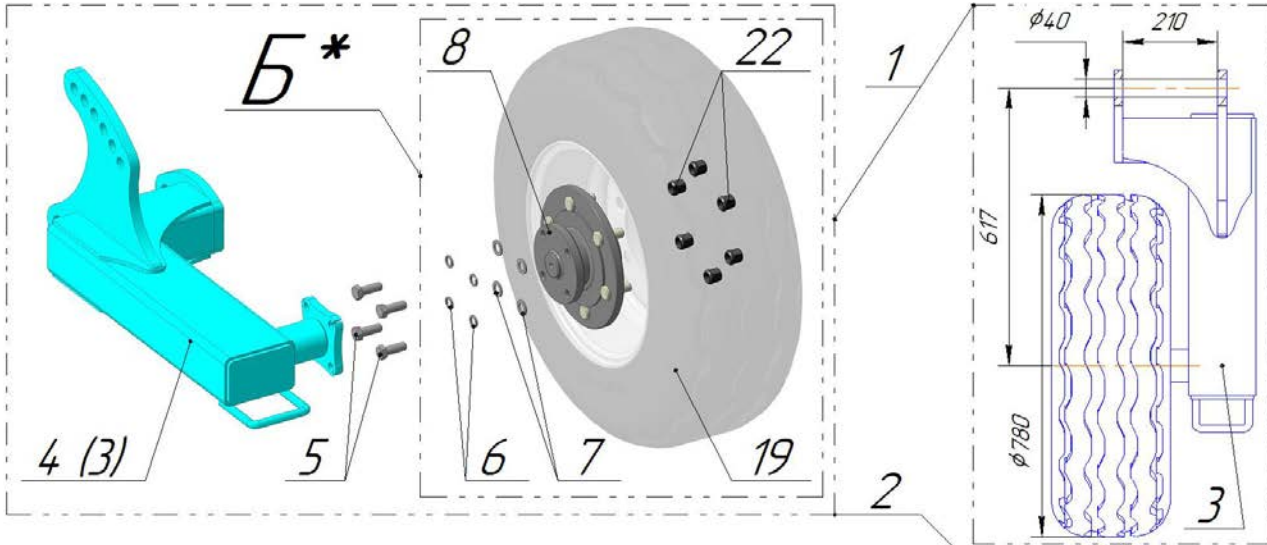


		Колесо опорное КО-1				
Наименование		Обозначение/(№ изм.КД)		№ изм.КД	Примечание	
Колесо опорное		КО-1 00 00 00.000				
с:	12.2014					
по:	06.2016					
№ п/п	Артикул	Наименование	Обозначение	№ изм.КД	Кол-во	Примечание
1		Колесо опорное правое	КО-1 00 00 00.000	Изм.0/0	1	
2		Колесо опорное левое	КО-1 00 00 00.000-01	Изм.0/0	1	
3		Рычаг правый	КСС-9500.08.01.000	Изм.0/0	1	
4		Рычаг левый	КСС-9500.08.01.000-01	Изм.0/0	1	
5		Болт М12х45.88.016 ГОСТ 7798-70			4	
6		Гайка М12.8.016 DIN 985			4	
7		Подшипниковый узел ступицы колеса	СУ-5х108-45 00 00 00.000	Изм.0/0	1	
8		Ось ступицы колеса	СУ-5х108-45 00 00 00.001	Изм.0/0	1	
9		Манжета 2,2-50х70 ГОСТ 8752-79			1	
10		Корпус подшипникового узла	СУ-5х108-45 01 00 00.000	Изм.0/0	1	
11		Подшипник 6у-537908С17	ГОСТ 520-2002		1	
12		Кольцо В72 ГОСТ 13943-86			1	
13		Шайба подшипникового узла	СУ-5х108-45 00 00 00.002	Изм.0	1	
14		Гайка конtringающаяся	Г-М33х1,5х16.01	Изм.0	1	
15		Колесо в сборе	КВС-10,0х75х15,5.01		1	снят с производства*
16		Болт колесный М12х1,5	Газ 3110		5	
17		Шина (Mitas)	10,0х75х15,3 IM-04 12PR 125A8			
18		Диск	Диск 9,00х15,5 ET-45 5х108 d58 125A8			снят с производства*

***Комплект А (позиции 6,7,15,16,17,18) заменяется на комплект Б (стр. 46-47) в связи с переходом на другую конструкцию (6 шпилек).**

Колесо опорное КО-1

Наименование		Обозначение/(№ изм.КД)	№ изм.КД	Примечание
Колесо опорное		КО-1 00 00 00.000	Изм.1/0	
с:	12.2014			
по:	06.2016			

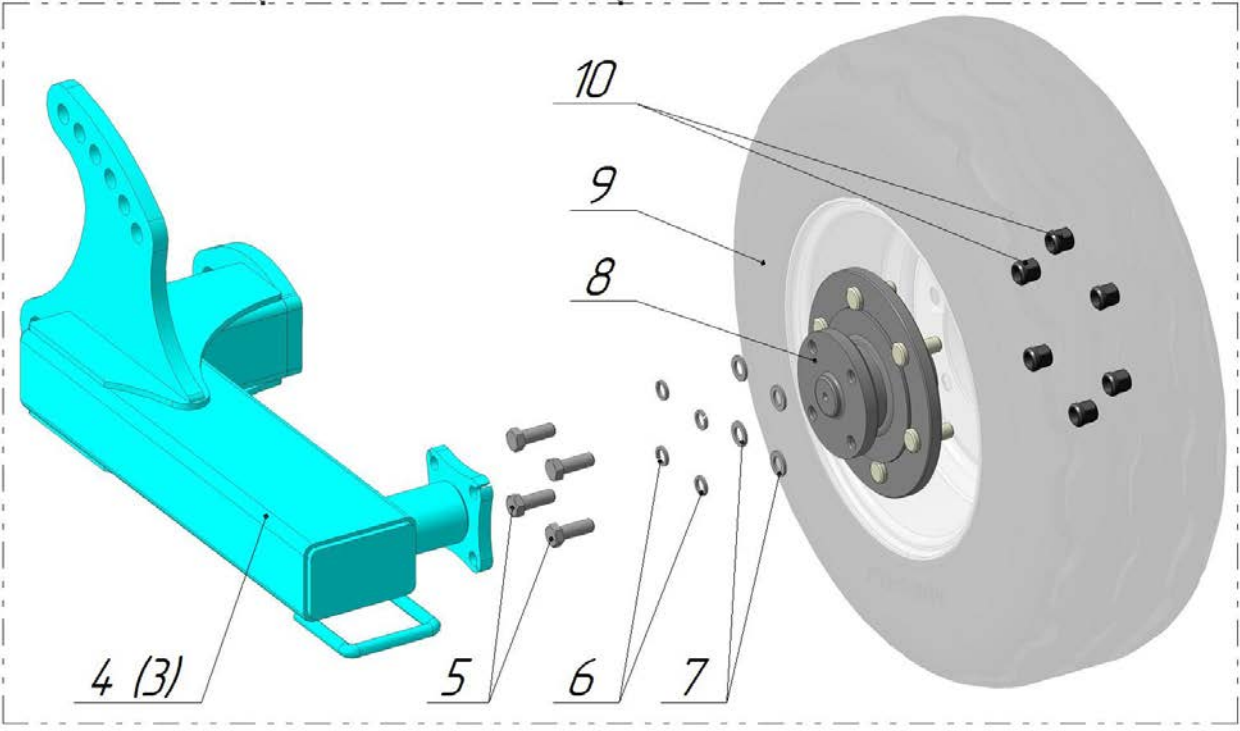
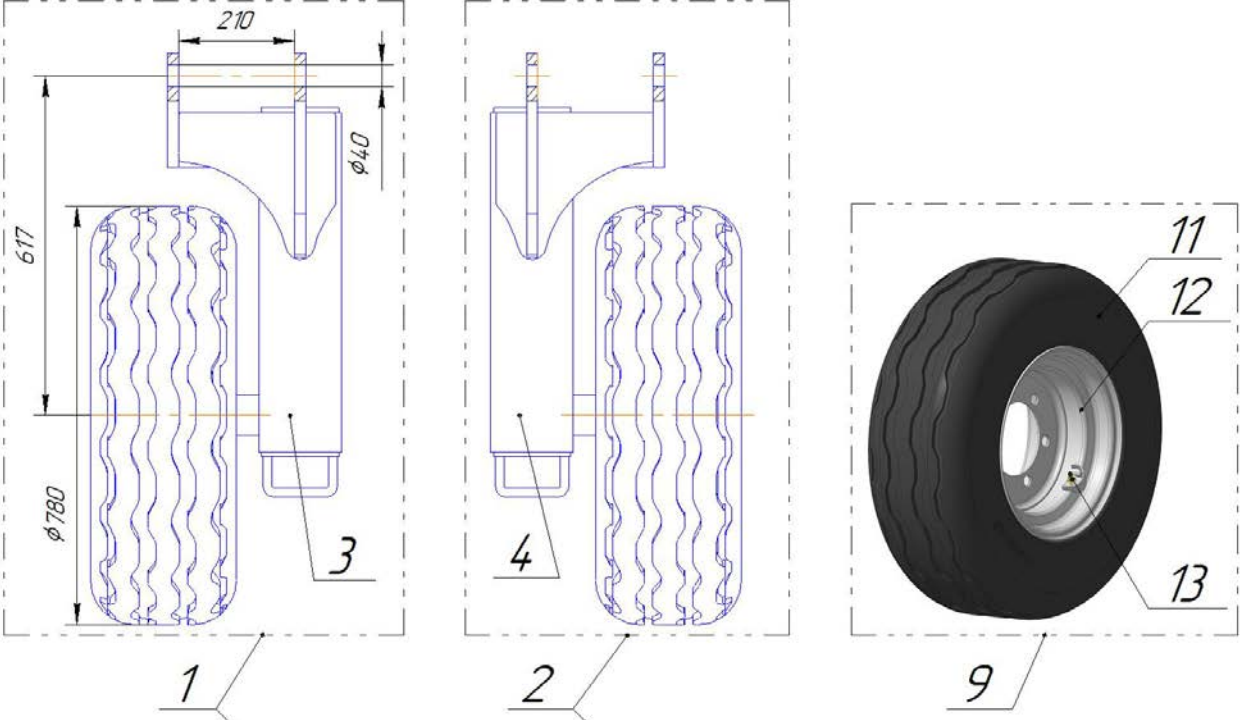


		Колесо опорное КО-1				
Наименование		Обозначение/(№ изм.КД)	№ изм.КД	Примечание		
Колесо опорное		КО-1 00 00 00.000	Изм.1/0			
с:	12.2014					
по:	06.2016					
№ п/п	Артикул	Наименование	Обозначение	№ изм.КД	Кол-во	Примечание
1		Колесо опорное правое	КО-1 00 00 00.000	Изм.1/0	1	
2		Колесо опорное левое	КО-1 00 00 00.000-01	Изм.1/0	1	
3		Рычаг правый	КСС-9500.08.01.000	Изм.0/0	1	
4		Рычаг левый	КСС-9500.08.01.000-01	Изм.0/0	1	
5		Болт М12-6gx45.88.35.016 ГОСТ 7798-70			4	
6		Шайба 12 65Г 016 ГОСТ 6402-70			4	
7		Шайба С.12.05.016 ГОСТ 11371-78			4	
8		Подшипниковый узел	ПУ-15 00 00 00.000 (Р)	Изм.0/0	1	
9		Ось ступицы колеса	ПУ-15 00 00 00.001 (Р)	Изм.0/0	1	
10		Манжета 2.2-60x85-1 ГОСТ 8752-79			1	
11		Шпилька колёсная	ШК-М18x1,5x48.01	Изм.0	6	
12		Корпус подшипникового узла	ПУ-15 01 00 00.000	Изм.0/0	1	
13		Подшипник 49x84x43 6У-537909 К1С17			1	
14		Кольцо А85 ГОСТ 13943-86			1	
15		Шайба	РУ-16.00.00.004	Изм.0	1	
16		Гайка конрящаяся	Г-М42x1,5x20.01	Изм.0	1	
17		Крышка	БДУ-2,4.17.00.006	Изм.0	1	
18		Кольцо А90 ГОСТ 13943-86			1	
19		Колесо в сборе	КВС-10,0x75x15,3.01		ё	
20		Шина (Mitas)	10,0x75x15,3 125A8 IM-04 12PR		1	
21		Диск (Pronar)	Диск 9,00x15,3 ET-0 6x205 (R16 D27) d161 141A8		1	
22		ГК-М18x1,5x24.01 - Гайка колесная			6	

*Комплект **Б** (позиции 6,7,8,19,20,21, 22) полностью заменяет комплект **А** (стр. 44-45) в связи с переходом на другую конструкцию (6 шпилек).

Колесо опорное КО-1

Наименование		Обозначение/(№ изм.КД)	№ изм.КД	Примечание
Колесо опорное		КО-1 00 00 00.000	Изм.2/1	
с:	06.2016			
по:	наст. время			



		Колесо опорное КО-1				
Наименование		Обозначение/(№ изм.КД)		№ изм.КД	Примечание	
Колесо опорное		КО-1 00 00 00.000		Изм.2/1		
с:	06.2016					
по:	наст. время					
№ п/п	Артикул	Наименование	Обозначение	№ изм.КД	Кол-во	Примечание
1		Колесо опорное правое	КО-1 00 00 00.000	Изм.2/1	1	
2		Колесо опорное левое	КО-1 00 00 00.000-01	Изм.2/1	1	
3		Рычаг правый	КСС-9500.08.01.000	Изм.3/2	1	
4		Рычаг левый	КСС-9500.08.01.000-01	Изм.3/2	1	
5		Болт М16-6gx45.88.35.016 ГОСТ 7798-70			4	
6		Шайба 16 65Г 016 ГОСТ 6402-70			4	
7		Шайба С.16.05.016 ГОСТ 11371-78			4	
8		Подшипниковый узел	ПУ-15 00 00 00.000	Изм.0/0	1	
9		Колесо в сборе	КВС-10,0x75x15,3.01		1	
10		ГК-М18x1,5x24.01 - Гайка колесная			6	
11		Шина (Mitas)	10,0x75x15,3 125A8 IM-04 12PR		1	
12		Диск (Pronar)	9,00x15,3 ET-0 6x205 (R16 D27) d161 141A8		1	
13		Вентиль	TR-501		1	