

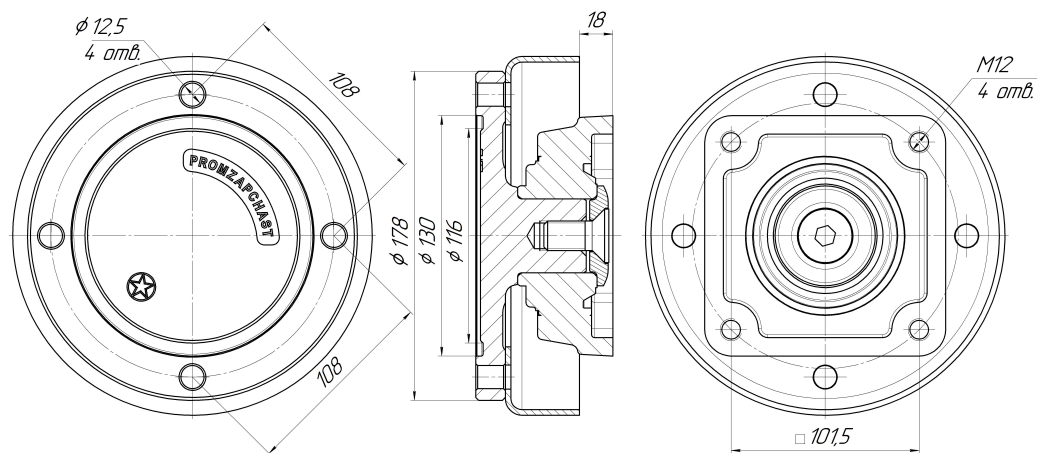
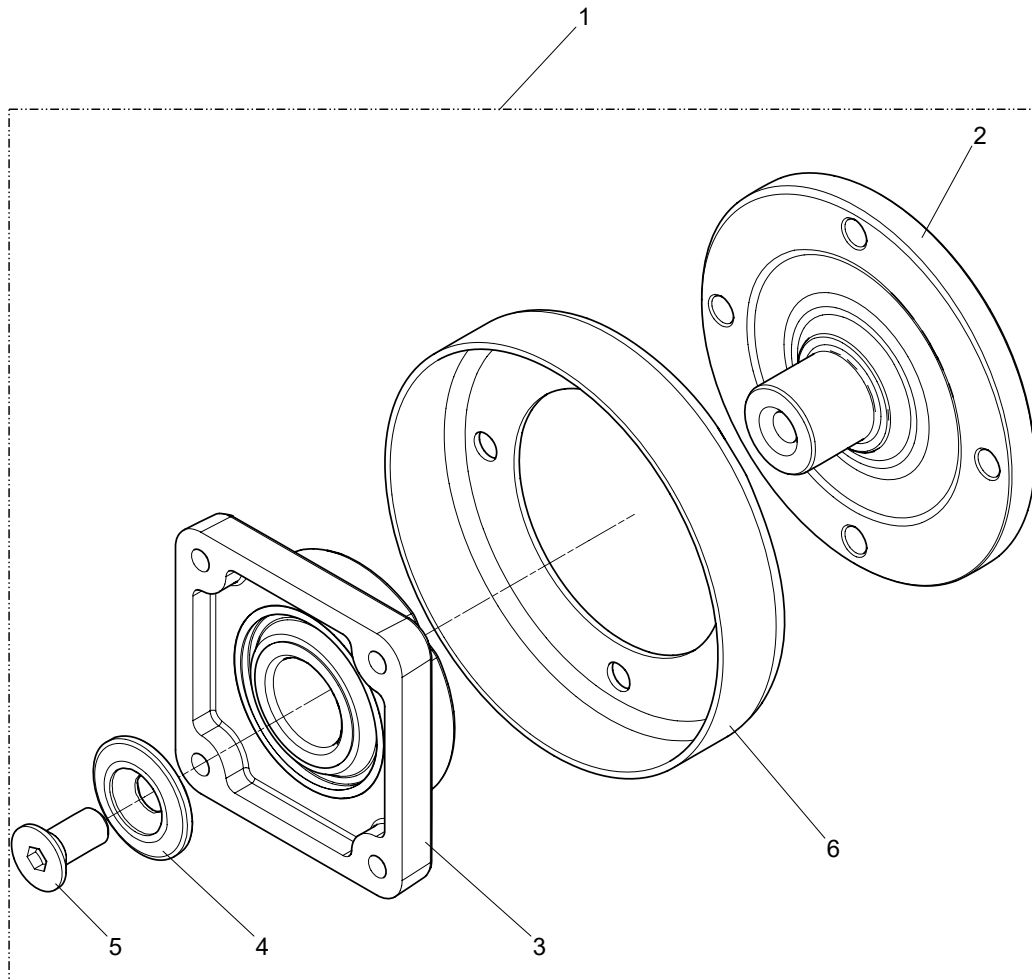
ООО «Промзапчасть»

Каталог запасных частей

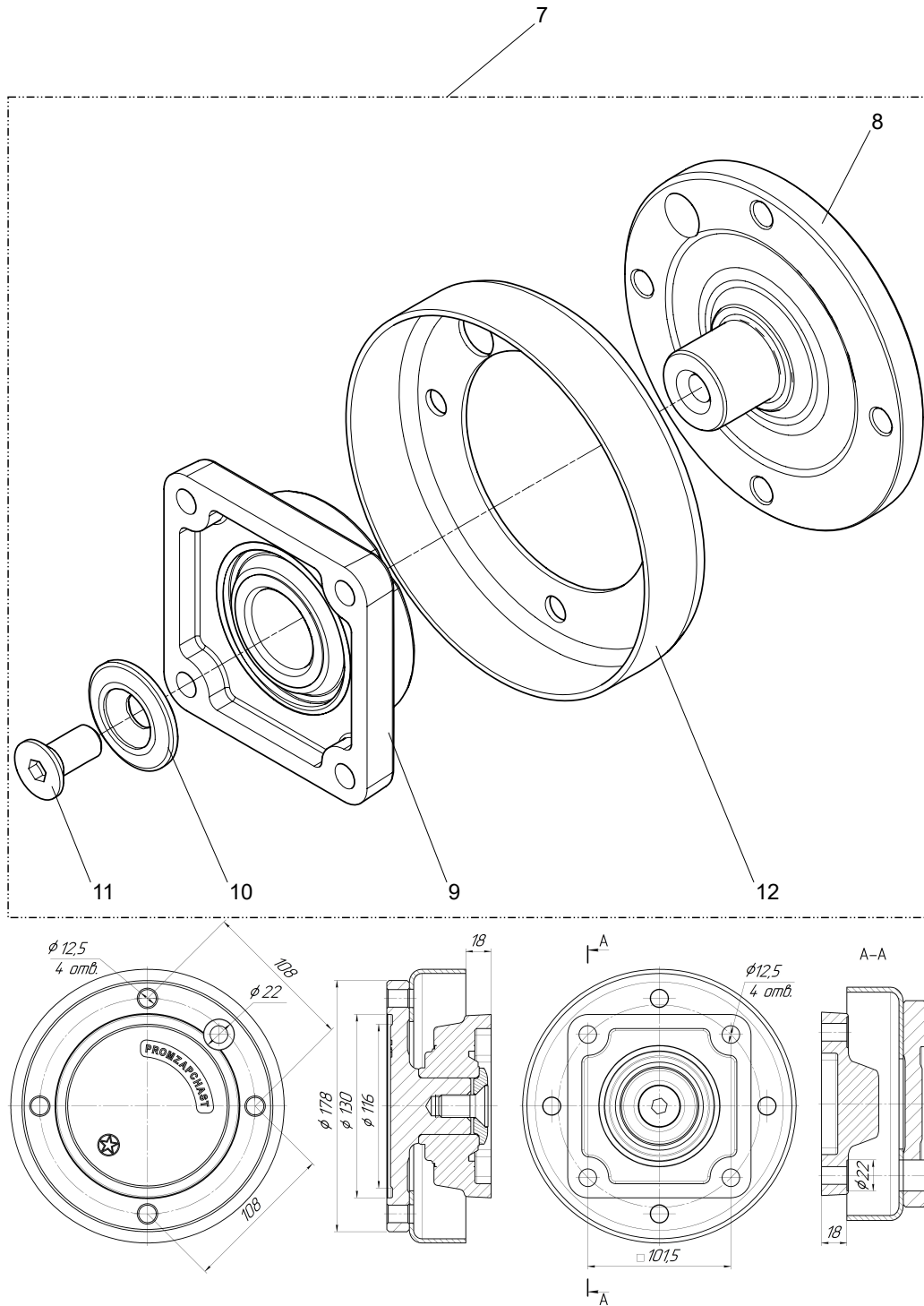
Издание №2-002 04/2021

Подшипниковые узлы и ступицы на "Контур"





Поз.	Наименование	Обозначение детали	Кол-во	Примечание
1	Подшипниковый узел ПУ-26	ПУ-26 00 00 00.000	1	Изм. 3/3
2	•Ось	ПУ-26 00 00 00.001	1	Изм. 1
3	•Подшипниковый узел	LSQFR 308 TDT.H.T.Zn FKL	1	
4	•Шайба-54x17x10.03	Ш-54x17x10.03	1	Изм. 0
5	•Винт	M16x35.109.016 DIN 7991	1	
6	•Пыльник	ПУ-26 00 00 00.002	1	Изм. 0



Поз.	Наименование	Обозначение детали	Кол- во	Примечание
7	Подшипниковый узел ПУ-27	ПУ-27 00 00 00.000	1	Изм. 2/2
8	•Ось	ПУ-26 00 00 00.001-01	1	Изм. 1
9	•Подшипниковый узел ПУ-27	ПУ-27 00 00 00.004	1	
10	•Шайба-54x17x10.03	Ш-54x17x10.03	1	
11	•Винт	M16x35.109.016 DIN 7991	1	
12	•Пыльник	ПУ-27 00 00 00.002	1	Изм. 0

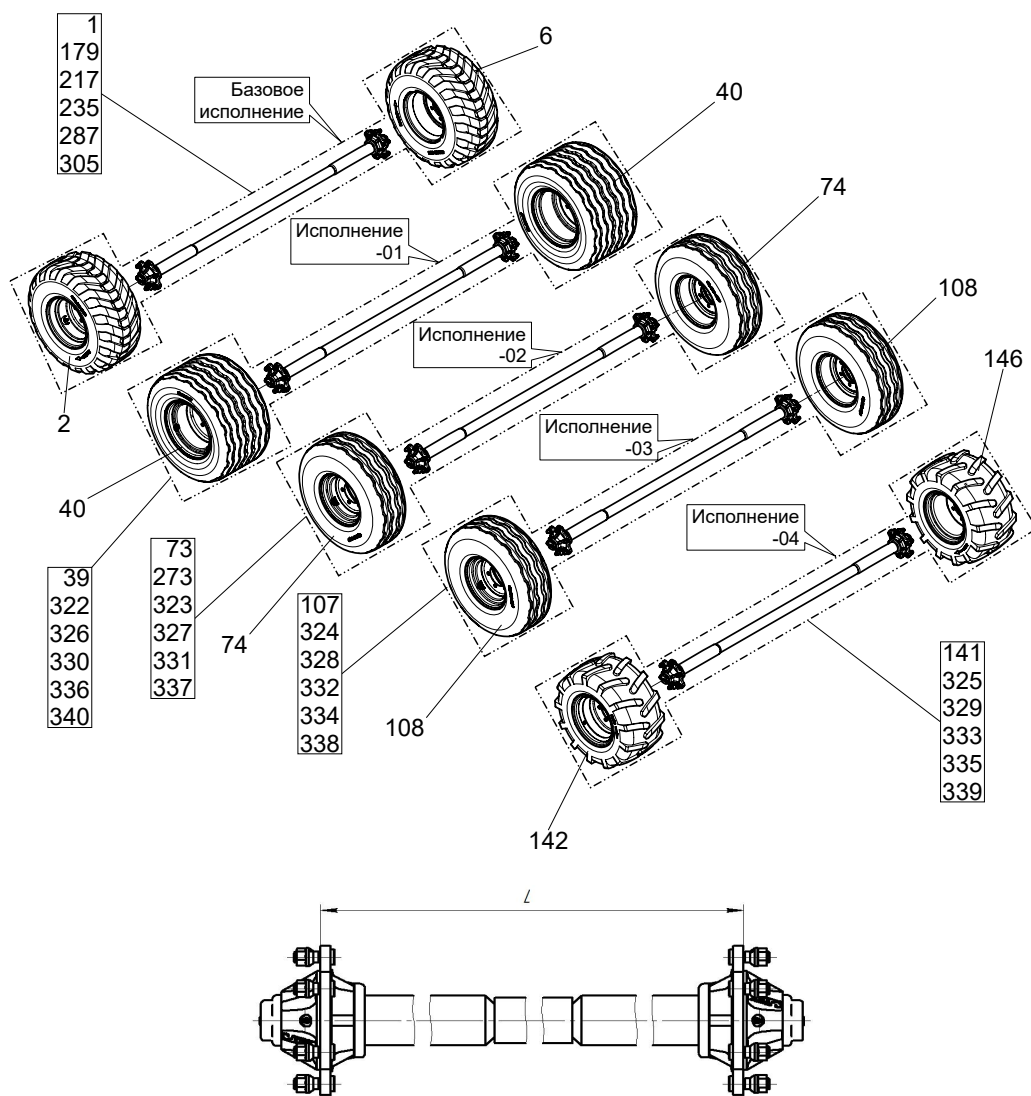


Таблица - Номера позиций в зависимости от исполнений и длины оси в сборе со ступицами

Длина L, мм	Базовое исполнение	Исполнение -01	Исполнение -02	Исполнение -03	Исполнение -04
2361	1	39	73	107	141
2911	179	322	323	324	325
1916	217	326	327	328	329
2500	235	330	331	332	333
3000	305	340	273	334	335
2101	287	336	337	338	339

Иллюстрированный каталог деталей

Лист Исполнения ОК-80.4...ОК-80.10 00 00 00.000-XX- Ось колесная

Поз.	Наименование	Обозначение детали	Кол-во	Примечание
1	Ось колесная	ОК-80.4 00 00 00.000	1	Изм. 1/1
2	•Колесо в сборе	КВС-400x60x15,5.01	1	
6	•Колесо в сборе	КВС-400x60x15,5.01-01	1	
39	Ось колесная	ОК-80.4 00 00 00.000-01	1	Изм. 1/1
40	•Колесо в сборе	КВС-19,0x45x17.01	2	
73	Ось колесная	ОК-80.4 00 00 00.000-02	1	Изм. 1/1
74	•Колесо в сборе	КВС-12,5x80x15,3.01	2	
107	Ось колесная	ОК-80.4 00 00 00.000-03	1	Изм. 1/1
108	•Колесо в сборе	КВС-12,5x80x15,3.02	2	
141	Ось колесная	ОК-80.4 00 00 00.000-04	1	Изм. 1/1
142	•Колесо в сборе	КВС-31x15,5x15.01	1	
146	•Колесо в сборе	КВС-31x15,5x15.01-01	1	
179	Ось колесная	ОК-80.5 00 00 00.000	1	Изм. 1/1
217	Ось колесная	ОК-80.7 00 00 00.000	1	Изм. 1/1
235	Ось колесная	ОК-80.8 00 00 00.000	1	Изм. 1/1
273	Ось колесная	ОК-80.9 00 00 00.000-02	1	Изм. 1/1
287	Ось колесная	ОК-80.10 00 00 00.000	1	Изм. 1/1
305	Ось колесная	ОК-80.9 00 00 00.000	1	Изм. 1/1
322	Ось колесная	ОК-80.5 00 00 00.000-01		Изм. 1/1
323	Ось колесная	ОК-80.5 00 00 00.000-02		Изм. 1/1
324	Ось колесная	ОК-80.5 00 00 00.000-03		Изм. 1/1
325	Ось колесная	ОК-80.5 00 00 00.000-04		Изм. 1/1
326	Ось колесная	ОК-80.7 00 00 00.000-01		Изм. 1/1
327	Ось колесная	ОК-80.7 00 00 00.000-02		Изм. 1/1
328	Ось колесная	ОК-80.7 00 00 00.000-03		Изм. 1/1
329	Ось колесная	ОК-80.7 00 00 00.000-04		Изм. 1/1

Иллюстрированный каталог деталей

Лист Исполнения ОК-80.4...ОК-80.10 00 00 00.000-XX- Ось колесная

Поз.	Наименование	Обозначение детали	Кол-во	Примечание
330	Ось колесная	ОК-80.8 00 00 00.000-01		Изм. 1/1
331	Ось колесная	ОК-80.8 00 00 00.000-02		Изм. 1/1
332	Ось колесная	ОК-80.8 00 00 00.000-03		Изм. 1/1
333	Ось колесная	ОК-80.8 00 00 00.000-04		Изм. 1/1
334	Ось колесная	ОК-80.9 00 00 00.000-03		Изм. 1/1
335	Ось колесная	ОК-80.9 00 00 00.000-04		Изм. 1/1
336	Ось колесная	ОК-80.10 00 00 00.000-01		Изм. 1/1
337	Ось колесная	ОК-80.10 00 00 00.000-02		Изм. 1/1
338	Ось колесная	ОК-80.10 00 00 00.000-03		Изм. 1/1
339	Ось колесная	ОК-80.10 00 00 00.000-04		Изм. 1/1
340	Ось колесная	ОК-80.9 00 00 00.000-01		Изм. 1/1

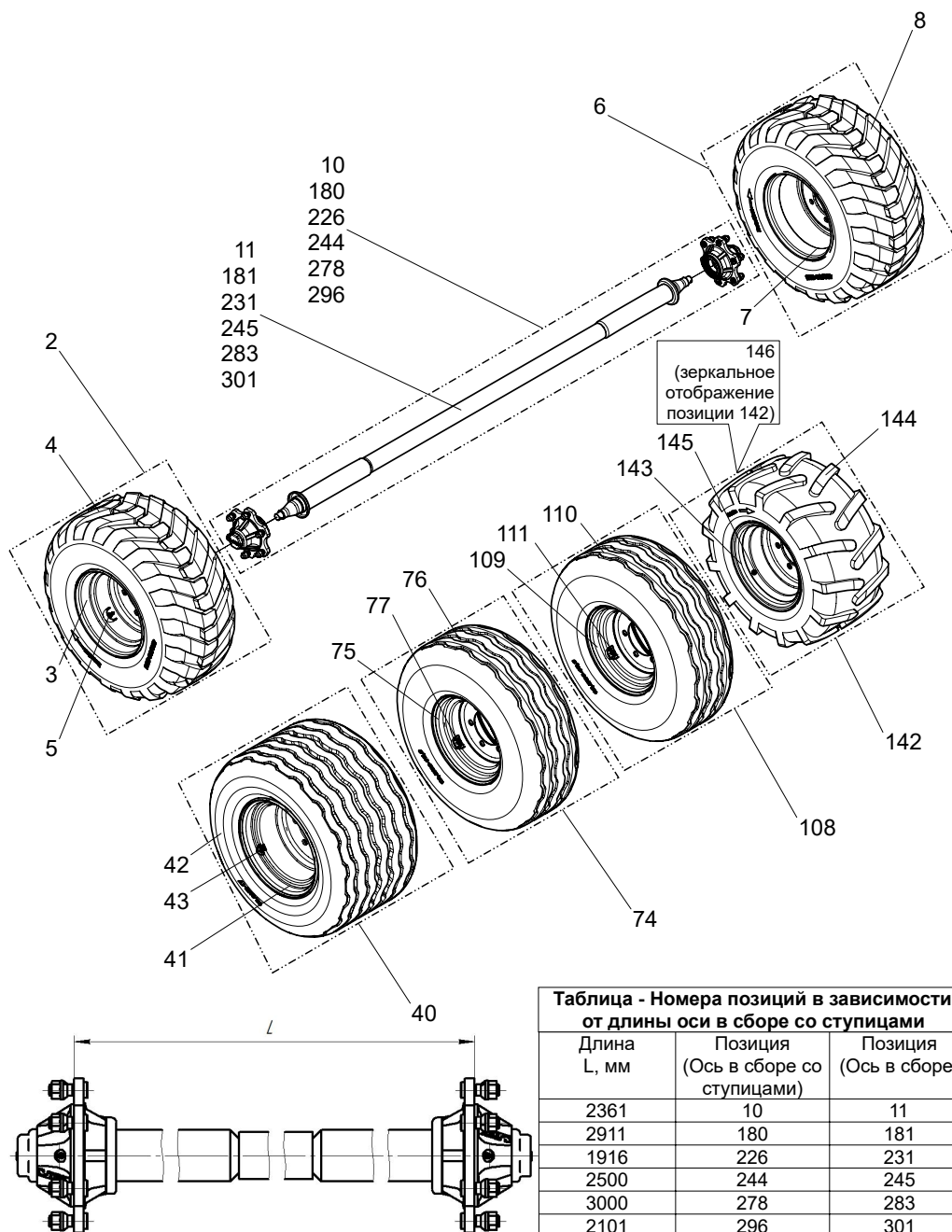


Таблица - Номера позиций в зависимости от длины оси в сборе со ступицами

Длина L, мм	Позиция (Ось в сборе со ступицами)	Позиция (Ось в сборе)
2361	10	11
2911	180	181
1916	226	231
2500	244	245
3000	278	283
2101	296	301

Иллюстрированный каталог деталей

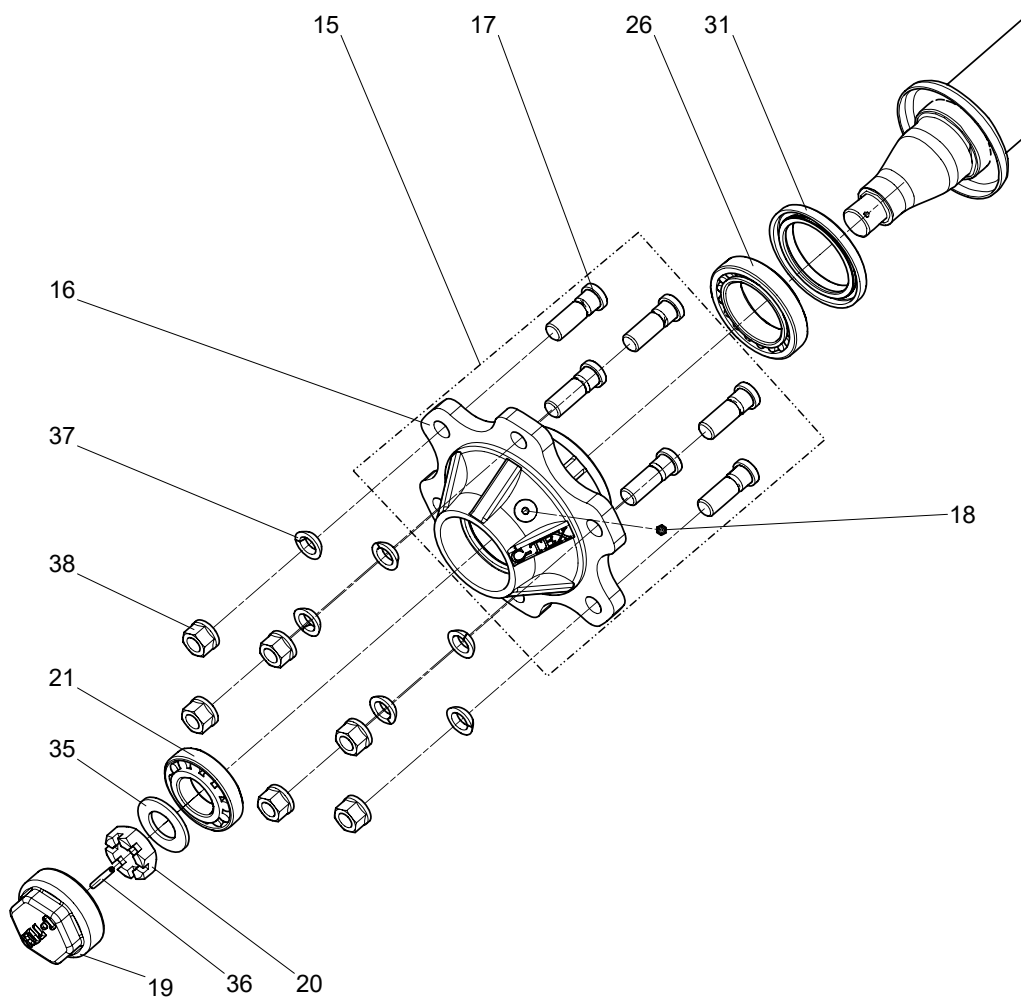
Лист ОК-80.4...ОК-80.10 00 00 00.000 - Ось в сборе со ступицами; Колеса в сборе

Поз.	Наименование	Обозначение детали	Кол-во	Примечание
2	•Колесо в сборе	KBC-400x60x15,5.01	1	
3	••Диск (Pronar)	13,00x15,5 ET-15 6x205 (R16 D27) d161 152A8	1	
4	••Шина (Mitas)	400x60x15,5 152A8 IM-07 TL	1	
5	••Вентиль	TR-501	1	
6	•Колесо в сборе	KBC-400x60x15,5.01-0 1	1	
7	••Диск (Pronar)	13,00x15,5 ET-15 6x205 (R16 D27) d161 152A8	1	
8	••Шина (Mitas)	400x60x15,5 152A8 IM-07 TL	1	
9	••Вентиль	TR-501	1	
10	•Ось в сборе со ступицами	ОК-80.4 01 00 00.000	1	Изм. 1/1
11	••Ось в сборе	ОК-80.4 01 02 00.000	1	Изм. 1/1
40	•Колесо в сборе	KBC-19,0x45x17.01	2	
41	••Диск (Pronar)	16,00x17 ET-0 6x205 (R16 D27) d161 157A8	1	
42	••Шина (Mitas)	19,0x45x17 157A8 IM-04 TL	1	
43	••Вентиль	TR-501	1	
74	•Колесо в сборе	KBC-12,5x80x15,3.01	2	
75	••Диск (Pronar)	9,00x15,3 ET-0 6x205 (R16 D27) d161 141A8	1	
76	••Шина (Mitas)	12,5x80x15,3 141A8 IM-04 TL	1	
77	••Вентиль	TR-501	1	
108	•Колесо в сборе	KBC-12,5x80x15,3.02	2	
109	••Диск (Pronar)	9,00x15,3 ET-0 6x205 (R16 D27) d161 141A8(2)	1	
110	••Шина (Mitas)	12,5x80x15,3 150A8 PK-303 TL	1	
111	••Вентиль	TR-501	1	
142	•Колесо в сборе	KBC-31x15,5x15.01	1	
143	••Диск	13,00x15,00 15.13.07 Pronar	1	
144	••Шина	31x15,5x15 127A8 332 TL Alliance	1	
145	••Вентиль	TR-501	1	

Иллюстрированный каталог деталей

Лист ОК-80.4...ОК-80.10 00 00 00.000 - Ось в сборе со ступицами; Колеса в сборе

Поз.	Наименование	Обозначение детали	Кол-во	Примечание
146	•Колесо в сборе	KBC-31x15,5x15.01-01	1	
147	••Диск	13,00x15,00 15.13.07 Pronar	1	
148	••Шина	31x15,5x15 127A8 332 TL Alliance	1	
149	••Вентиль	TR-501	1	
180	•Ось в сборе со ступицами	ОК-80.5 01 00 00.000	1	Изм. 1/1
181	••Ось в сборе	ОК-80.5 01 02 00.000	1	
226	•Ось в сборе со ступицами	ОК-80.7 01 00 00.000	1	Изм. 1/1
231	••Ось в сборе	ОК-80.7 01 02 00.000	1	
244	•Ось в сборе со ступицами	ОК-80.8 01 00 00.000	1	Изм. 1/1
245	••Ось в сборе	ОК-80.8 01 02 00.000	1	
278	•Ось в сборе со ступицами	ОК-80.9 01 00 00.000	1	Изм. 1/1
283	••Ось в сборе	ОК-80.9 01 02 00.000	1	
296	•Ось в сборе со ступицами	ОК-80.10 01 00 00.000	1	Изм. 1/1
301	••Ось в сборе	ОК-80.10 01 02 00.000	1	Изм. 1/1



Иллюстрированный каталог деталей
Лист Ступица в сборе

Поз.	Наименование	Обозначение детали	Кол-во	Примечание
15	••Ступица в сборе С-160.205.18.10У С-Тех	Ступица в сборе С-160.205.18.10У С-Тех	2	
16	•••Ступица С-160х205.18.100А С-Тех	Ступица С-160х205.18 .100А С-Тех	1	
17	•••Шпилька С-160х205.18.104 С-Тех	Шпилька С-160х205.18 .104 С-Тех	6	
18	•••Масленка	1. 1. Ц6 ГОСТ 19853-74	1	
19	••Крышка С-160х205.18.102 с резьбой С-Тех	Крышка С-160х205.18. 102 с резьбой С-Тех	2	
20	••Гайка	М30х1,5 С-Тех	2	
21	••Подшипник	7208А ГОСТ 27365-87	2	
26	••Подшипник	2007113А ГОСТ 27365-87	2	
31	••Манжета	2.1-75 х105-1 ГОСТ 8752-79	2	
35	••Шайба	А.30.05 ГОСТ 11371-78	2	
36	••Штифт	А.5х45 ГОСТ 14229-93	2	
37	••Шайба сферическая пружинная	DIN 74361 С 18,5@/74361.013 Reyher	12	
38	••Гайка с плоским фланцем	DIN 74361 В М18х1,5-10@/74361.10 2 Reyher	12	